

JIMNY

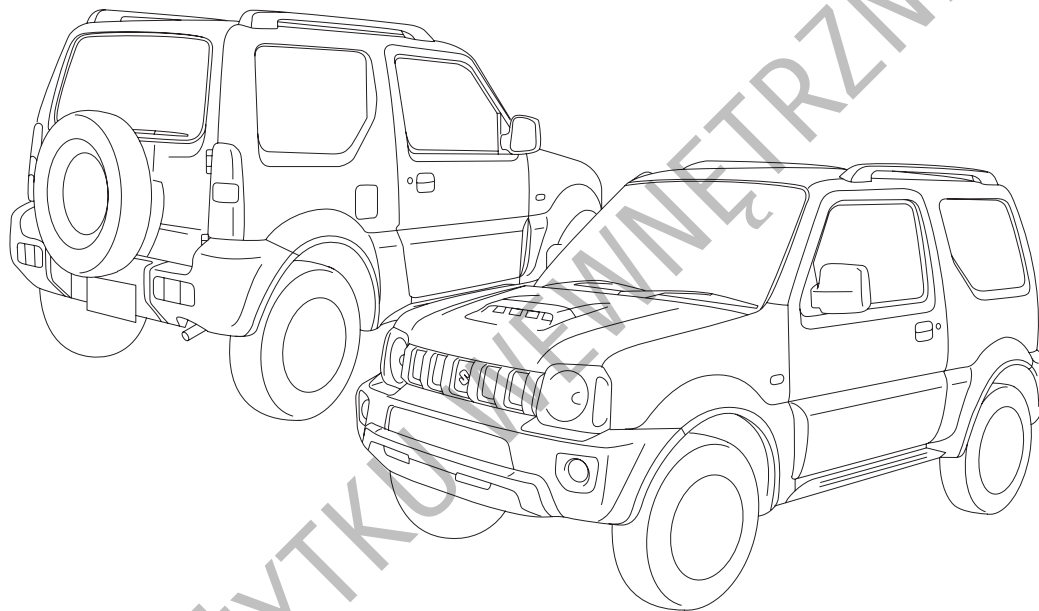
INSTRUKCJA OBSŁUGI

Należy ją zawsze przechowywać w samochodzie.
Zawiera ważne informacje dotyczące
bezpieczeństwa, eksploatacji i obsługi.



Way of Life!

Niniejsza instrukcja obsługi opisuje model JIMNY.



81A2042

UWAGA: Na ilustracji pokazane są przykładowe warianty modelu JIMNY.

© 2012 **SUZUKI MOTOR POLAND Sp. z o.o.** Wszelkie prawa zastrzeżone.

Żadna część niniejszej publikacji nie może być kopiowana ani przetwarzana w jakimkolwiek celu ani w jakiegokolwiek formie, elektronicznej bądź mechanicznej, bez pisemnej zgody Suzuki Motor Poland Sp. z o.o.

WPROWADZENIE

Dziękujemy za wybranie samochodu SUZUKI i witamy w stale powiększającym się gronie użytkowników pojazdów tej marki. To rozsądna decyzja – wysoka jakość produktu SUZUKI stanowi gwarancję wielu lat radości za kierownicą.

Niniejsza instrukcja obsługi została przygotowana w celu ułatwienia bezpiecznej, przyjemnej i bezawaryjnej eksploatacji samochodu. Opisane jest tu działanie poszczególnych mechanizmów samochodu, elementy mające wpływ na bezpieczeństwo jazdy oraz wymagania związane z okresową obsługą techniczną. Prosimy uważnie przeczytać instrukcję jeszcze przed zajęciem miejsca za kierownicą, a następnie pozostawić ją w schowku podręcznym, by w każdej chwili móc do niej zajrzeć.

W momencie odsprzedaży samochodu prosimy o przekazanie tego podręcznika następnemu właścicielowi.

W odrębnych książeczkach wyjaśnione są warunki gwarancji. Zalecamy zapoznanie się również z tymi ważnymi informacjami.

Okresowe przeglądy tego samochodu powinny być przeprowadzane przez autoryzowaną stację obsługi SUZUKI. Za zatrudnieni w niej mechanicy są odpowiednio przeszkoleni przez producenta samochodu i dlatego służą najlepszą możliwą obsługą, stosując przy tym wyłącznie oryginalne części zamienne i akcesoria SUZUKI.

ZALECENIE STOSOWANIA ORYGINALNYCH CZĘŚCI ZAMIENNYCH I AKCESORIÓW SUZUKI

Producent tego samochodu stanowczo zaleca stosowanie oryginalnych części zamiennych i akcesoriów SUZUKI*. Są one wytwarzane zgodnie z najwyższymi standardami w zakresie jakości i parametrów technicznych, a także precyzyjnie dopasowane do wymogów konstrukcyjnych samochodu.

Obecnie na rynku dostępna jest szeroka gama nieoryginalnych części zamiennych i akcesoriów do samochodów marki SUZUKI. Stosowanie ich może negatywnie wpłynąć na osiągi samochodu oraz jego trwałość i z tego powodu nie są one objęte gwarancją producenta samochodu.

Nieoryginalne części zamienne i akcesoria

Na naszym rynku dostępne są nieoryginalne części zamienne i akcesoria dopuszczone do obrotu przez uprawnione organy.

Niektóre tego typu części i akcesoria sprzedawane są jako opatrzone autoryzacją SUZUKI. W obrocie znajdują się również używane części zamienne i akcesoria, będące oryginalnymi produktami SUZUKI. Wszystkie tego typu części zamienne i akcesoria traktowane są jako nieoryginalne i nie są objęte gwarancją producenta samochodu.

Używane oryginalne części zamienne i akcesoria SUZUKI

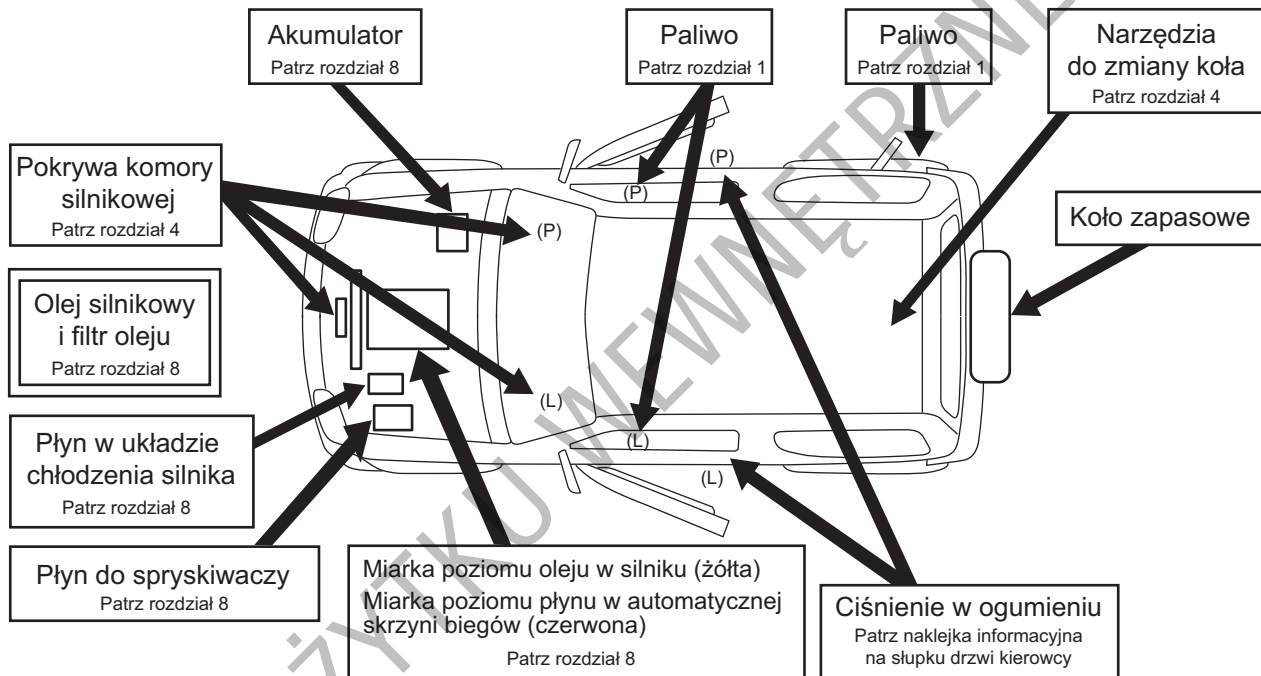
Kategorycznie zabroniona jest odsprzedaż oraz stosowanie następujących używanych podzespołów samochodu:

- Części składowe układu poduszek powietrznych oraz wszelkich innych podzespołów pirotechnicznych (m.in. poduszki powietrzne, sterowniki i czujniki).
- Pasy bezpieczeństwa i ich elementy składowe (np. taśmy, sprzączki i mechanizmy zwijające).

Poduszki powietrzne i napinacze pasów bezpieczeństwa zawierają materiały wybuchowe. Demontaż i złomowanie tych podzespołów powinny być wykonywane przez autoryzowaną stację obsługi SUZUKI lub właściwie przygotowany warsztat, aby uniknąć ich przypadkowego odpalenia.

*Dopuszczone do stosowania są części regenerowane z autoryzacją SUZUKI.

PRZEWODNIK DLA STACJI OBSŁUGI



L: Wersja z kierownicą po lewej stronie
P: Wersja z kierownicą po prawej stronie

NOTATKI

DO UŻYTKU WEWNĘTRZNEGO

SPIS TREŚCI

PRZED ROZPOCZĘCIEM JAZDY	1
URZĄDZENIA NA KOLUMNIE KIEROWNICY	2
DESKA ROZDZIELCZA	3
POZOSTAŁE URZĄDZENIA I OSPRZĘT	4
UŻYTKOWANIE POJAZDU	5
WSKAZÓWKI DOTYCZĄCE JAZDY	6
ZAŁADUNEK POJAZDU I JAZDA Z PRZYCZEPĄ	7
PRZEGLĄDY I OBSŁUGA OKRESOWA	8
SYTUACJE AWARYJNE	9
KONSERWACJA SAMOCHODU	10
INFORMACJE OGÓLNE	11
DANE TECHNICZNE	12
INDEKS	13
RADIOODTWARZACZ PS-2599	14

DO UŻYTKU WEWNĘTRZNEGO

PRZEDMOWA

Niniejsza instrukcja obsługi stanowi nieodłączny element wyposażenia samochodu i dlatego powinna być przekazywana każdemu nowemu właścicielowi tego pojazdu. Prosimy o uważne jej przeczytanie i przeglądanie od czasu do czasu. Znajdują się tu ważne informacje dotyczące bezpieczeństwa, eksploatacji oraz obsługi okresej.

Ten wielofunkcyjny samochód SUZUKI został tak zaprojektowany, aby możliwa była jego eksploatacja zarówno na drogach utwardzonych, jak i na bezdrożach. Należy zatem pamiętać, że pojazd ten różni się od typowych samochodów osobowych, zarówno pod względem budowy, jak i sposobu prowadzenia. Podobnie jak w przypadku innych pojazdów tego rodzaju, nieprawidłowa eksploatacja może zakończyć się utratą kontroli nad samochodem oraz wypadkiem. Należy dokładnie zapoznać się z podanymi w dalszej części zaleceniami dotyczącymi jazdy po drogach utwardzonych oraz jazdy terenowej. Przed rozpoczęciem jazdy należy zapoznać się z zasadami prawidłowej eksploatacji tego samochodu.

SUZUKI MOTOR POLAND Sp. z o.o.

Wszystkie informacje zawarte w niniejszej instrukcji obsługi oparte są na najnowszych danych dotyczących wyrobu, dostępnych w chwili druku. Ze względu na dokonywane ulepszenia oraz inne zmiany, mogą zaistnieć rozbieżności pomiędzy opisem w instrukcji a pojazdem. Firma SUZUKI MOTOR CORPORATION zastrzega sobie prawo do wprowadzania zmian w dowolnej chwili, bez uprzedniego powiadomienia, jak również bez jakichkolwiek zobowiązań do wprowadzenia takich samych lub podobnych zmian w samochodach wyprodukowanych lub sprzedanych wcześniej.

Samochód ten może nie odpowiadać normom i przepisom obowiązującym w innych krajach. Przed podjęciem próby zarejestrowania tego pojazdu w jakimkolwiek innym kraju należy sprawdzić odpowiednie przepisy i dokonać wszelkich niezbędnych modyfikacji.

WAŻNE

▲ OSTRZEŻENIE/▲ PRZESTROGA/ UWAGA/ZALECENIE

Prosimy o dokładne przeczytanie tej instrukcji i ścisłe przestrzeganie zawartych w niej zaleceń. Dla podkreślenia szczególnie ważnych informacji, symbolowi ▲ oraz terminom **OSTRZEŻENIE**, **PRZESTROGA**, **UWAGA** i **ZALECENIE** nadano specjalne znaczenia. Informacje oznaczone tymi nagłówkami wymagają szczególnej uwagi.

▲ OSTRZEŻENIE

Sygnalizuje potencjalne ryzyko odniesienia poważnych obrażeń lub śmierci.

▲ PRZESTROGA

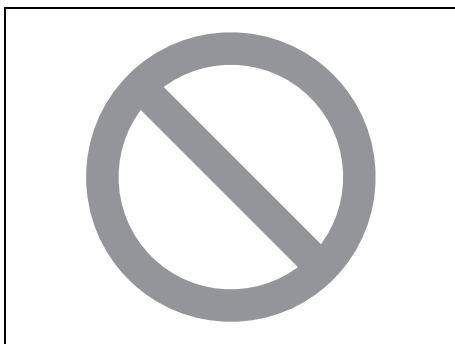
Sygnalizuje potencjalne ryzyko odniesienia mniej poważnych lub drobnych obrażeń ciała.

UWAGA

Sygnalizuje potencjalne ryzyko uszkodzenia samochodu.

ZALECENIE:

Zawiera specjalne informacje, mające na celu ułatwienie obsługi pojazdu, lub dodatkowe wskazówki dotyczące postępowania.



75F135

Znak przekreślonego koła, jaki można napotkać w tekście, oznacza „Nie wolno tego robić” lub „Nie wolno do tego dopuścić”.

OSTRZEŻENIE PRZED PRZERÓBKAMI

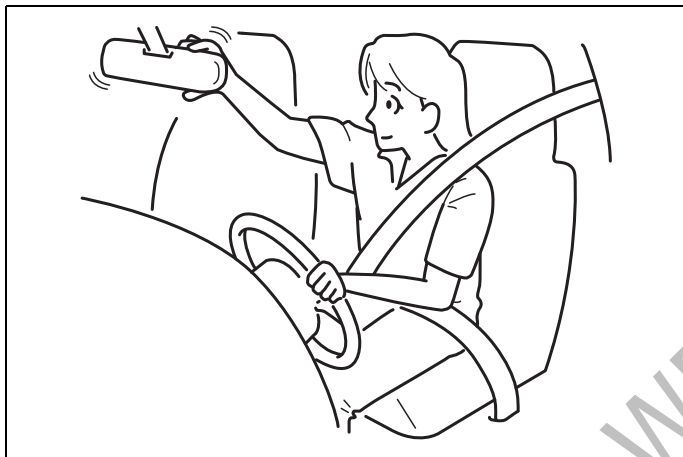
⚠ OSTRZEŻENIE

Nie wolno dokonywać żadnych przeróbek tego pojazdu. Mogą one mieć niekorzystny wpływ na bezpieczeństwo jazdy, stateczność ruchu, osiągi i niezawodność samochodu, a także naruszyć obowiązujące przepisy. Ponadto mogą nie zostać uznane roszczenia gwarancyjne dotyczące uszkodzeń lub obniżonych osiągnięć wynikłych z dokonanych przeróbek.

UWAGA

Nieprawidłowe zainstalowanie przenośnych urządzeń komunikacyjnych, np. telefonu komórkowego lub radia CB (radiotelefonu), może spowodować zakłócenia pracy elektronicznego układu zapłonowego, prowadząc do nieprawidłowej pracy silnika. W sprawie instalacji przenośnych urządzeń komunikacyjnych należy zasięgnąć porady wykwalifikowanego mechanika samochodowego lub autoryzowanej stacji obsługi SUZUKI.

PRZED ROZPOCZĘCIEM JAZDY



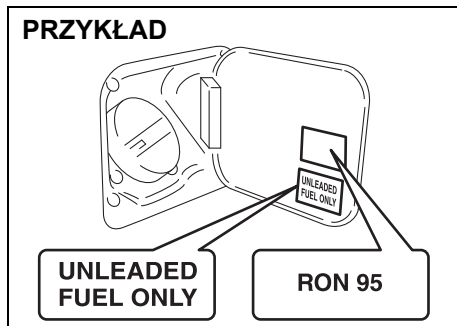
60G404

Zalecenia dotyczące paliwa	1-1
Kluczyki	1-2
Zamek blokady nakrętki mocującej koło zapasowe (w niektórych wersjach)	1-3
Zamki drzwi	1-3
Szyby boczne	1-7
Lusterka wsteczne	1-9
Regulacja siedzeń	1-10
Zaglówki	1-12
Pasy bezpieczeństwa i foteliki dziecięce	1-13
Foteliki dziecięce dla krajów UE	1-21
Uzupełniający system bezpieczeństwa biernego – poduszki powietrzne (w niektórych wersjach)	1-28

DO UŻYTKU

Zalecenia dotyczące paliwa

Silnik o zapłonie iskrowym



Należy stosować **wyłącznie** benzynę bezołowiową o liczbie oktanowej (RON) równej co najmniej 91 (lub 95, gdy tak jest zaznaczone na pokrywie wlewu paliwa). W rurze wlewowej paliwa zainstalowany jest ogranicznik, uniemożliwiający tankowanie benzyny innej niż bezołowiowa. Dodatkowo w pobliżu wlewu paliwa umieszczona jest naklejka przypominająca o konieczności stosowania wyłącznie benzyny bezołowiowej, o treści: „UNLEADED FUEL ONLY”, „NUR UNVERBLEITES BENZIN” lub „ENDAST BLYFRI BENZIN”.

Jeżeli na pokrywie wlewu paliwa umieszczona jest naklejka z informacją o treści „RON 95”, należy stosować benzynę bezołowiową o liczbie oktanowej (RON) równej co najmniej 95.

Mieszanki benzynowo-etanolowe

W niektórych regionach dostępne są mieszanki benzyny bezołowiowej i etanolu (alkoholu etylowego). Można używać tego rodzaju mieszanek pod warunkiem, że nie zawierają więcej niż 10% etanolu. Należy upewnić się, że mieszanka benzynowo-etanolowa ma liczbę oktanową nie niższą od zalecanej dla benzyny.

Mieszanki benzynowo-metanolowe

W niektórych regionach dostępne są również mieszanki benzyny bezołowiowej i metanolu (spirytusu drzewnego). W żadnym wypadku **NIE NALEŻY STOSOWAĆ** paliw zawierających więcej niż 5% alkoholu metylowego. Firma SUZUKI nie ponosi odpowiedzialności za uszkodzenia układu zasilania i spadek osiągniętych wyników z używania takich paliw, nie obejmuje ich również gwarancja producenta samochodu. Paliwa zawierające 5% lub mniej metanolu mogą być stosowane, o ile zawierają współrozpuszczalniki i inhibitory korozji.

ZALECENIE:

Jeżeli w przypadku stosowania mieszanek benzynowo-alkoholowych osiągnięte osiągi samochodu lub poziom zużycia paliwa okażą się niezadowolające, należy powrócić do benzyny bezołowiowej bez domieszki alkoholu.

UWAGA

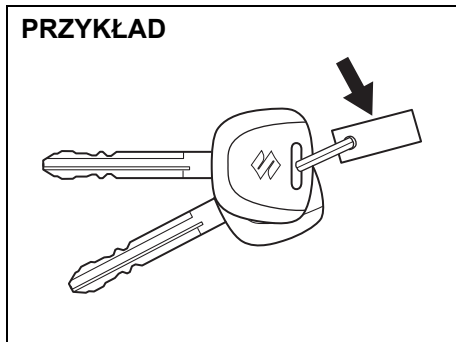
W zbiorniku paliwa przewidziana jest przestrzeń powietrzna umożliwiająca przyrost objętości paliwa w wysokiej temperaturze. W przypadku, gdy napełnianie zbiornika będzie kontynuowane po automatycznym odcięciu paliwa przez dystrybutor lub po tzw. „odbiciu”, przestrzeń powietrzna wypełniona zostanie paliwem. Wywołane wzrostem temperatury rozszerzenie się paliwa w tak napełnionym zbiorniku spowoduje wyciek.

UWAGA

Należy uważać, aby podczas napełniania zbiornika nie rozlać paliwa. Wszelkie ślady paliwa na nadwoziu samochodu należy natychmiast wytrzeć. Paliwa zawierające alkohol mogą spowodować uszkodzenie lakieru. Tego rodzaju uszkodzenia nie są objęte gwarancją.

Kluczyki

PRZYKŁAD



54G489

Samochód ten jest wyposażony w parę identycznych kluczyków. Zapasowy kluczyk należy przechowywać w bezpiecznym miejscu. Wszystkie zamki w samochodzie otwierane są tym samym kluczykiem.

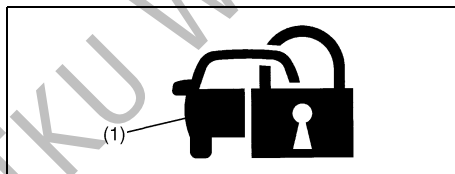
Numer identyfikacyjny kluczyka wybity jest na metalowej płytce przypiętej do kluczyków lub na kluczykach. W przypadku płytki, należy ją przechowywać w bezpiecznym miejscu. W razie zagubienia kluczyków, numer identyfikacyjny będzie potrzebny do wykonania duplikatów. Na wypadek zgubienia płytki zalecamy wpisanie numeru kluczyka w poniższej ramce.

NUMER KLUCZYKA:

Immobilizer (w niektórych wersjach)

Układ ten, poprzez elektroniczną blokadę rozruchu silnika, ogranicza ryzyko kradzieży samochodu.

Silnik może zostać uruchomiony wyłącznie przy użyciu oryginalnego kluczyka do wyłącznika zapłonu z immobilizerem silnika, w którym jest zaprogramowany elektroniczny kod identyfikacyjny. Po obróceniu wyłącznika zapłonu do pozycji „ON” kluczyk wysyła kod identyfikacyjny. W przypadku konieczności wykonania dodatkowego kluczyka należy skontaktować się z autoryzowaną stacją obsługi SUZUKI. Do pamięci modułu sterującego muszą zostać wprowadzone odpowiednie kody identyfikacyjne dodatkowych kluczyków. Kluczyki wykonane przez zwykłego rzemieślnika nie będą funkcjonowały.



54G003

Jeżeli po obróceniu wyłącznika zapłonu do pozycji „ON” zacznie błyskać lampka kontrolna immobilizera (1), może to oznaczać nieprawidłowość związaną z kluczykiem lub układem immobilizera. Należy zlecić autoryzowanej stacji obsługi SUZUKI sprawdzenie układu.

ZALECENIE:

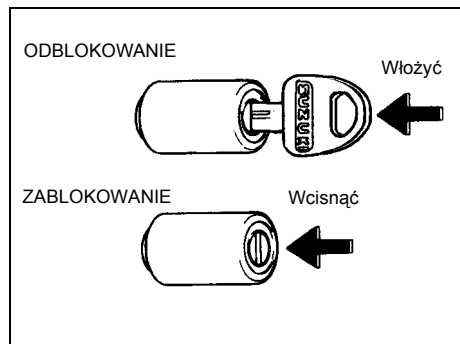
- W przypadku zgubienia kluczyka należy jak najszybciej zwrócić się do autoryzowanej stacji obsługi SUZUKI w celu wykasowania go z pamięci układu i zamówienia nowego.
- W przypadku posiadania również kluczyków przeznaczonych do innych samochodów z immobilizerem, należy je trzymać z dala od wyłącznika zapłonu, ponieważ mogą zakłócić funkcjonowanie układu immobilizera w tym samochodzie.

Zamontowany w tym samochodzie układ immobilizera IMB411-01 spełnia podstawowe wymagania oraz pozostałe postanowienia Dyrektywy 1999/5/EC.

Sygnalizacja kluczyka w wyłączniku zapłonu (w niektórych wersjach)

Gdy kluczyk pozostaje w wyłączniku zapłonu i zostaną otwarte drzwi kierowcy, przerywany sygnał akustyczny przypomni o konieczności jego wyjęcia.

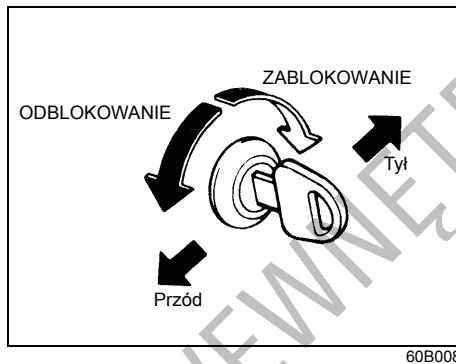
Zamek blokady nakrętki mocującej koło zapasowe (w niektórych wersjach)



Nakrętka mocująca koło zapasowe wyposażona jest w blokadę zabezpieczającą przed kradzieżą. W zamek blokady nakrętki włożyć kluczyk przeznaczony do wyłącznika zapłonu i ściągnąć ją wraz z kluczykiem. W celu zabezpieczenia nakrętki należy nałożyć na nią blokadę, a następnie wcisnąć zamek.

Zamki drzwi

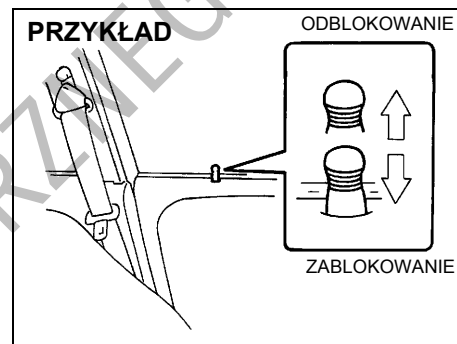
Drzwi boczne



W celu zablokowania przednich drzwi z zewnątrz pojazdu, należy:

- wsunąć kluczyk do zamka i obrócić go górną częścią w kierunku tyłu pojazdu lub
- wcisnąć przycisk blokujący i zamknąć drzwi, przytrzymując przy tym klamkę odchyloną do góry.

W celu odblokowania przednich drzwi z zewnątrz pojazdu należy wsunąć kluczyk do zamka i obrócić go górną częścią w kierunku przodu pojazdu.

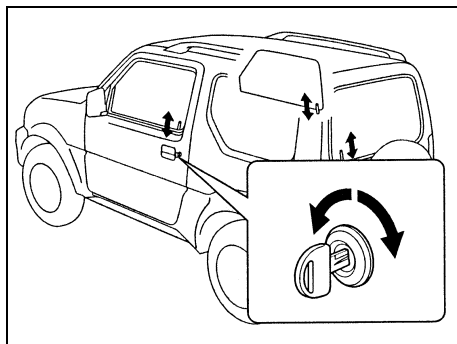


W celu zablokowania drzwi od wewnątrz pojazdu należy wcisnąć przycisk blokady. Wyciągnięcie przycisku powoduje odblokowanie drzwi.

ZALECENIE:

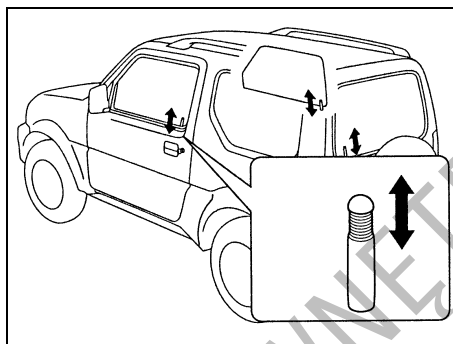
Przy zamykaniu drzwi przednich z wciśniętym przyciskiem blokady należy przytrzymać klamkę w pozycji odchylonej do góry, inaczej drzwi nie zostaną zablokowane.

Centralny zamek (w niektórych wersjach)



81A281

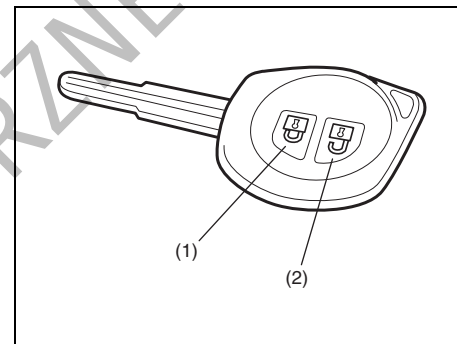
Możliwe jest równoczesne zablokowanie lub odblokowanie wszystkich drzwi bocznych oraz drzwi bagażnika poprzez obrócenie klucza w zamku drzwi kierowcy.



81A282

Można też zablokować lub odblokować wszystkie drzwi boczne oraz drzwi bagażnika odpowiednio wciskając lub wyciągając przycisk blokady w drzwiach kierowcy.

Zdalne sterowanie centralnym zamkiem (w niektórych wersjach)



81A184

- (1) Przycisk zamykania
- (2) Przycisk otwierania

Wszystkie drzwi boczne (oraz drzwi bagażnika) można jednocześnie zablokować lub odblokować posługując się nadajnikiem zdalnego sterowania w niewielkiej odległości od samochodu.

- W celu zablokowania drzwi należy nacisnąć jeden raz przycisk (1) nadajnika zdalnego sterowania
- W celu odblokowania wszystkich drzwi należy dwukrotnie w ciągu 5 sekund nacisnąć przycisk (2) nadajnika zdalnego sterowania.

Zablokowanie drzwi potwierdza pojedyncze błysnięcie kierunkowskazów.

PRZED ROZPOCZĘCIEM JAZDY

Odblokowanie drzwi potwierdza dwukrotne błyśnięcie kierunkowskazów i na kilkanaście sekund włącza się oświetlenie wnętrza, jeżeli przełącznik lampki oświetlenia kabiny ustawiony jest w położeniu „DOOR”.

Po zablokowaniu drzwi przy użyciu zdalnego sterowania należy sprawdzić, czy nie dają się one otworzyć. Jeżeli w ciągu 30 sekund od naciśnięcia przycisku otwierania żadne drzwi nie zostaną otwarte, nastąpi ponowne zablokowanie wszystkich drzwi.

ZALECENIE:

- *Zasięg działania zdalnego sterowania wynosi około 5 m, lecz może zmieniać się w zależności od występowania zakłóceń radiowych pochodzących np. z nadajników radiowych lub radiotelefonów.*
- *Zamki drzwi nie reagują na zdalne sterowanie, gdy:*
 - *w wyłączniku zapłonu jest kluczyk lub którekolwiek drzwi są otwarte bądź nie-domknięte.*
 - *W przypadku zgubienia nadajnika zdalnego sterowania należy jak najszybciej zamówić w autoryzowanej stacji obsługi Suzuki nowy oraz wykasować z pamięci układu utracony nadajnik.*

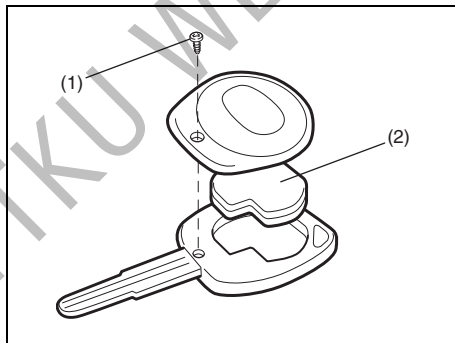
Nadajnik zdalnego sterowania o oznaczeniu 37182-A7, wraz z odbiornikiem zdalnego sterowania o oznaczeniu 37190-A7, spełniają podstawowe wymagania oraz inne postanowienia Dyrektywy 1999/5/EC.

UWAGA

Nadajnik zdalnego sterowania jest delikatnym urządzeniem elektronicznym. Nie należy narażać go na uderzenia, zawilgocenie lub działanie wysokiej temperatury (np. na bezpośrednio nasłonecznionej górnej powierzchni deski rozdzielczej), ponieważ może to spowodować jego uszkodzenie.

Wymiana baterii w nadajniku zdalnego sterowania

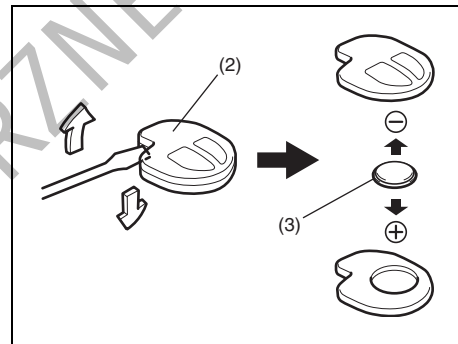
Gdy zdalne sterowanie zaczyna niepewnie działać, należy wymienić baterię w nadajniku.



81A185

- 1) Wykręcić wkręt mocujący (1) i zdjąć pokrywę nadajnika.

- 2) Wyjąć moduł nadajnika zdalnego sterowania (2).



80JM135

- (3) Okrągła bateria litowa typu CR3 lub jej zamiennik

- 3) Wsunąć płaską końcówkę śrubokręta w szczelinę, podważyć i otworzyć moduł nadajnika (2).
- 4) Wymienić baterię (3) wkładając nową znakiem „+” do znaku „+” na oprawie nadajnika.
- 5) Zamknąć moduł nadajnika i włożyć go w uchwyt kluczyka.
- 6) Zamknąć pokrywę modułu nadajnika i wkręcić wkręt mocujący (1).
- 7) Sprawdzić, czy działa zdalne sterowanie zamkami.
- 8) Zużytej baterii należy pozbyć się w sposób zgodny z odpowiednimi przepisami. Nie wolno wyrzucać baterii litowych do zwykłych pojemników na odpady.

⚠ OSTRZEŻENIE

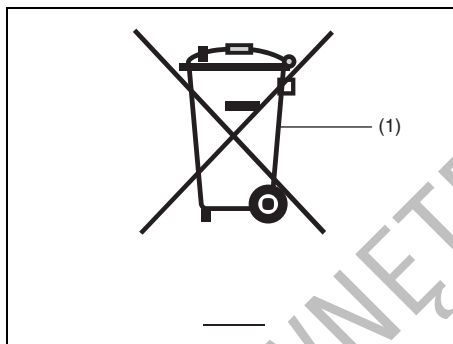
Połączenie baterii litowej grozi poważnymi obrażeniami wewnętrznymi. Nie wolno dopuścić do połączenia baterii. Chronić baterie przed dostępem dzieci oraz zwierząt. W razie połączenia należy niezwłocznie skontaktować się z lekarzem.

UWAGA

Nadajnik zdalnego sterowania jest delikatnym urządzeniem elektronicznym. Nie należy narażać go na uderzenia, zawilgocenie lub zakurzenie, ani nie wolno manipulować przy jego wewnętrznych częściach, ponieważ może to spowodować uszkodzenie nadajnika.

ZALECENIE:

Zużytych baterii należy pozbywać się w sposób zgodny z odpowiednimi przepisami i nie wyrzucać ich do zwykłych pojemników na odpady domowe.



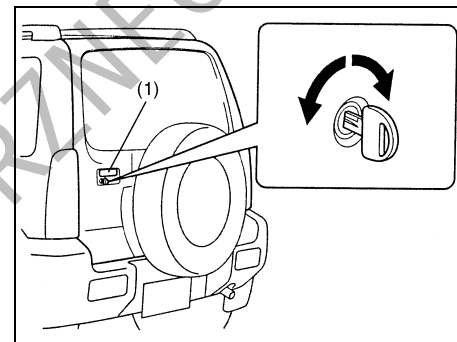
80JM133

(1) Przekreślony symbol pojemnika na odpady

Przekreślony symbol pojemnika na odpady (1) oznacza, że zużyta bateria nie może być składowana razem ze zwykłymi odpadami domowymi.

Zapewnienie właściwej utylizacji i recyklingu zużytych baterii pozwoli ograniczyć potencjalne zagrożenia dla środowiska naturalnego i zdrowia ludzkiego, wynikające z nieodpowiedniego postępowania ze zużytym produktem. Odzysk materiałów przyczynia się do ochrony zasobów naturalnych. Szczegółowymi informacjami na temat utylizacji i recyklingu zużytych baterii służy autoryzowana stacja obsługi SUZUKI.

Drzwi bagażnika



81A165

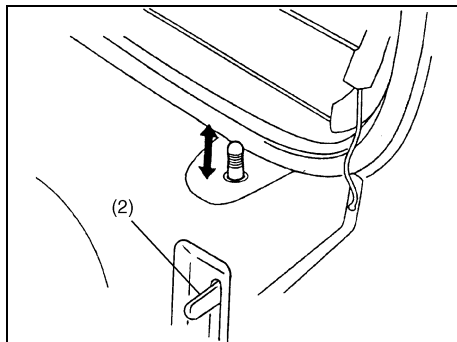
(1) Klamka drzwi bagażnika

Drzwi bagażnika można zablokować lub odblokować od zewnątrz obracając kluczyk w ich zamku (w niektórych wersjach).

Jeżeli samochód wyposażony jest w zamek drzwi bagażnika, należy zapoznać się z opisem podanym pod hasłem „Centralny zamek” w tym rozdziale.

ZALECENIE:

Gdy samochód stoi zaparkowany na jezdni z otwartymi drzwiami bagażnika, przez co niewidoczne są tylne światła, konieczne jest ostrzeżenie innych użytkowników drogi o obecności samochodu za pomocą trójkąta ostrzegawczego lub podobnego urządzenia – zgodnie z lokalnymi przepisami drogowymi.



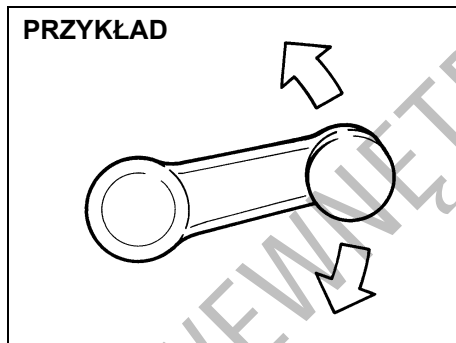
81A166

(2) Dźwignia wewnętrzna w drzwiach bagażnika (w niektórych wersjach)

Można także zablokować lub odblokować drzwi bagażnika od wewnątrz, odpowiednio wciskając lub wyciągając przycisk blokady.

Szyby boczne

Ręczne podnoszenie i opuszczanie szyb (w niektórych wersjach)



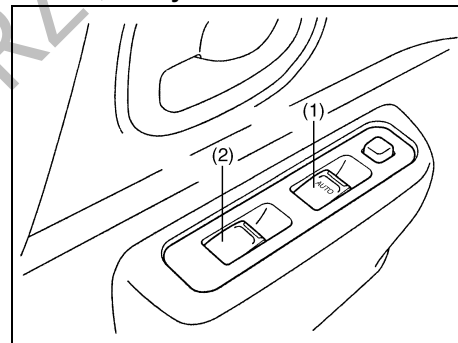
60G010

Podnoszenie i opuszczanie szyb bocznych dokonywane jest przez obracanie korbki umieszczonej w drzwiach.

Elektryczne podnoszenie i opuszczanie szyb (w niektórych wersjach)

Elektryczne sterowanie szyb działa, gdy wyłącznik zapłonu jest w pozycji „ON”.

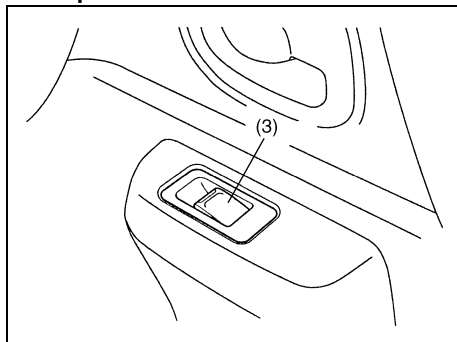
Drzwi kierowcy



81A158

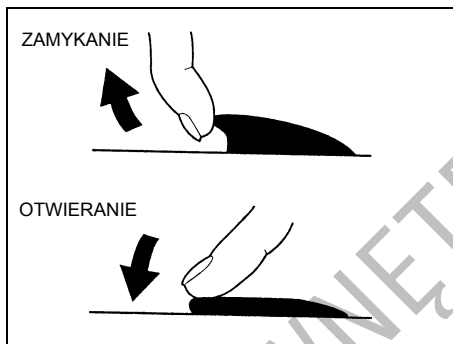
Po stronie kierowcy znajdują się przełączniki elektryczne (1) i (2), służące do otwierania i zamykania odpowiednio okna w drzwiach kierowcy oraz okna w drzwiach pasażera.

Drzwi pasażera



81A159

Przełącznik (3) w drzwiach pasażera służy do podnoszenia i opuszczania szyby w tych drzwiach.

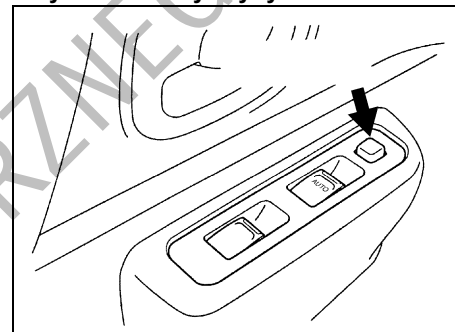


81A009

W celu otwarcia okna należy nacisnąć przednią część przełącznika. W celu zamknięcia okna należy pociągnąć do góry przednią część przełącznika.

Dla dodatkowej wygody elektryczne sterowanie okna w drzwiach kierowcy ma funkcję automatycznego opuszczania szyby (wygodną szczególnie podczas przekraczania rogatek na autostradach lub w restauracji dla zmotoryzowanych). Oznacza to, że okno można otworzyć bez konieczności stałego naciskania przycisku. Wystarczy wcisnąć do oporu i puścić przycisk sterujący w drzwiach kierowcy. W celu zatrzymania ruchu szyby należy przycisk delikatnie pociągnąć do góry.

Przycisk blokady szyby



81A011

W drzwiach kierowcy umieszczony jest również przycisk uruchamiający blokadę szyby w drzwiach pasażera. Gdy przycisk zostanie wciśnięty, okno pasażera nie będzie mogło być otwierane ani zamykane przy użyciu przycisków (2) i (3). W celu przywrócenia normalnego działania układu należy ponownie nacisnąć przycisk.

▲ OSTRZEŻENIE

- **Gdy w samochodzie znajdują się dzieci, należy zawsze uruchomić blokadę elektrycznego sterowania szyby w drzwiach pasażera. Dziecko może ulec poważnym obrażeniom, gdy jakkolwiek część jego ciała zostanie przyciśnięta przez szybę podczas jej podnoszenia lub opuszczania.**

>>

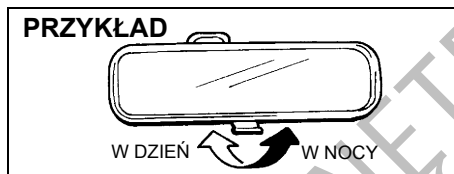
⚠ OSTRZEŻENIE

(cd.)

- Przy podnoszeniu szyby należy zwrócić uwagę, aby na jej drodze nie znalazła się żadna część ciała pasażera, np. głowa czy ręka.
- Opuszczając nawet na krótki czas samochód należy zabrać ze sobą kluczyk do wyłącznika zapłonu. Nie należy także pozostawiać w zaparkowanym samochodzie dzieci bez opieki. Pozbawione odpowiedniego dozoru mogą spowodować uruchomienie elektrycznego napędu szyb bocznych i zostać przyciśnięte w otworze okiennym.

Lusterka wsteczne

Dwupołożeniowe wewnętrzne lusterko wsteczne (w niektórych wersjach)



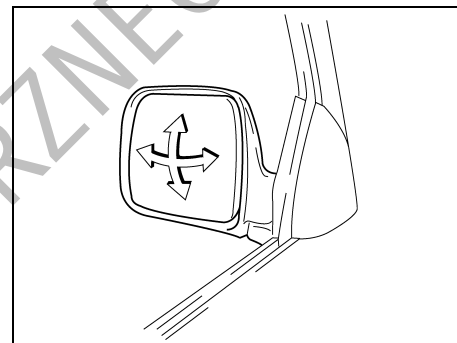
W celu zmiany ustawienia lusterka należy przestawić dźwignię w położenie do jazdy dziennej, a następnie poruszając lusterkiem w górę, w dół i na boki doprowadzić do uzyskania najlepszej widoczności do tyłu.

Podczas jazdy nocą, w celu zmniejszenia blasku odbicia reflektorów pojazdów jadących z tyłu, można przestawić dźwignię w położenie do jazdy nocnej.

⚠ OSTRZEŻENIE

- Lusterko należy regulować tylko w położeniu do jazdy dziennej.
- Położenia do jazdy nocnej należy używać wyłącznie wtedy, gdy jest to niezbędne dla zmniejszenia blasku odbicia reflektorów pojazdów jadących z tyłu. Należy pamiętać, że w tym położeniu mogą nie być widoczne niektóre obiekty, które są widoczne w położeniu do jazdy dziennej.

Zewnętrzne lusterka wsteczne

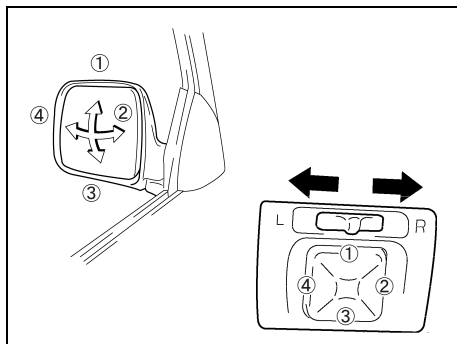


Zewnętrzne lusterka wsteczne należy tak ustawić, aby na ich wewnętrznych skrajach widoczne były boki pojazdu.

⚠ OSTRZEŻENIE

Należy zachować ostrożność przy ocenie wielkości pojazdów i innych obiektów widzianych w zewnętrznych lusterkach wstecznych oraz ich odległości od samochodu. Przedmioty widziane w tych lusterkach wydają się być mniejsze i bardziej odległe niż w lusterku płaskim.

Lusterka regulowane elektrycznie (w niektórych wersjach)



81A160

Przełączniki regulacji ustawienia zewnętrznych lusterek wstecznych umieszczone są na desce rozdzielczej. Regulacja jest możliwa, gdy wyłącznik zapłonu jest w pozycji „ACC” lub „ON”. Ustawianie lusterek:

- 1) Przesunąć przełącznik wyboru lusterka w lewo lub w prawo, wybierając lusterko, które ma być regulowane.
- 2) Naciskać przycisk regulacji w kierunku, w którym lusterko ma być przestawione.
- 3) Po dokonaniu regulacji przesunąć przełącznik wyboru lusterka w położenie środkowe, aby wyeliminować ryzyko przypadkowego przestawienia lusterka.

Regulacja siedzeń

⚠ OSTRZEŻENIE

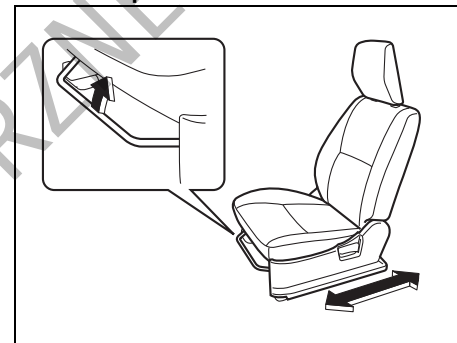
Nie wolno przesuwania fotela kierowcy ani zmieniać pochylenia jego oparcia podczas jazdy. Fotel lub jego oparcie mogą przemieścić się w sposób nieprzewidziany, powodując utratę panowania nad pojazdem. Przed rozpoczęciem jazdy należy sprawdzić, czy fotel kierowcy i jego oparcie są prawidłowo ustawione.

⚠ OSTRZEŻENIE

W celu wyeliminowania ryzyka jazdy ze zbyt luźnym pasem bezpieczeństwa, co spowodowałoby obniżenie skuteczności jego działania ochronnego, regulacji ustawienia siedzeń należy dokonywać przed zapięciem pasów bezpieczeństwa.

Przesuwanie siedzeń

Siedzenie przednie



81A201

Dźwignia blokady przesuwu fotela znajduje się z przodu pod każdym z foteli przednich. W celu zmiany położenia fotela należy pociągnąć dźwignię do góry, a następnie przesunąć fotel do przodu lub do tyłu.

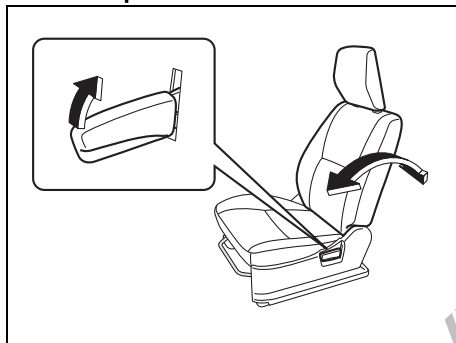
Po zmianie ustawienia fotela należy sprawdzić, czy został prawidłowo zablokowany, próbując naciskiem ciała przesunąć go do przodu i do tyłu.

Regulacja pochylenia oparcia

⚠ OSTRZEŻENIE

Podczas jazdy oparcia siedzeń powinny być zawsze w położeniu możliwie najbliższym pionowego. W innych położeniach skuteczność pasów bezpieczeństwa jest obniżona. Pasy bezpieczeństwa zapewniają maksymalne działanie ochronne przy całkowicie podniesionych oparciach.

Siedzenie przednie

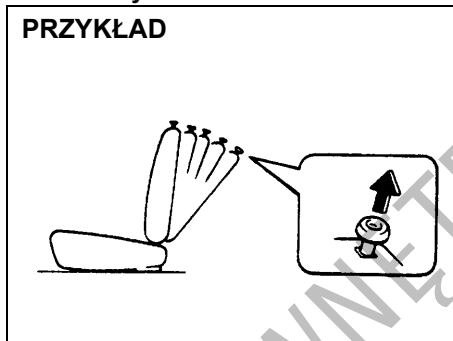


81A2022

W celu zmiany pochylenia oparcia należy pociągnąć do góry pokazaną na rysunku dźwignię, umieszczoną po zewnętrznej stronie siedzenia, przechylić oparcie w żądane położenie i zablokować je w tym położeniu puszczając dźwignię.

Siedzenie tylne

PRZYKŁAD

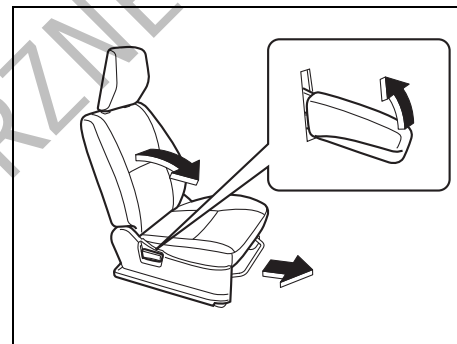


65D055

W celu zmiany kąta pochylenia oparcia tylnego siedzenia należy:

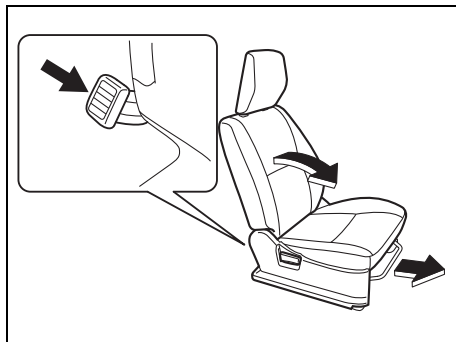
- 1) Pociągnąć do góry gałkę umieszczoną na grzbiecie dzielonego oparcia tylnego siedzenia.
- 2) Odchylić oparcie w jedno z położzeń blokady. Liczba możliwych położzeń zależy od specyfikacji samochodu.
- 3) W celu zablokowania oparcia fotela w wybranym położeniu należy zwolnić gałkę. Po dokonaniu regulacji należy spróbować poruszyć oparcie w celu sprawdzenia, czy jest prawidłowo zablokowane.

Szybkie odsuwanie przedniego fotela (w niektórych wersjach)



81A2023

Przedni fotel może być wyposażony w mechanizm równoczesnego odsuwania i składania oparcia, ułatwiający dostęp do tylnego siedzenia. Stojąc na zewnątrz pojazdu fotel można złożyć i przesunąć przez pociągnięcie do góry dźwigni umieszczonej po zewnętrznej stronie fotela.



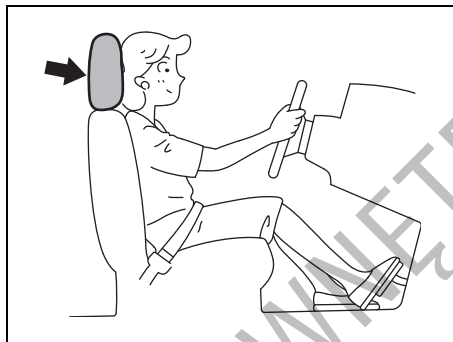
81A2024

Z wnętrza pojazdu przedni fotel pasażera można złożyć i przesunąć przez naciśnięcie pedału znajdującego się z tyłu tego fotela.

⚠ OSTRZEŻENIE

- Po skorzystaniu z funkcji szybkiego odsuwania i składania należy przywrócić normalną pozycję fotela.
- Przed przywróceniem normalnej pozycji fotela należy upewnić się, czy na jego drodze nie znajdują się stopy pasażera na tylnym siedzeniu.
- Po przywróceniu normalnego położenia fotela należy sprawdzić, czy został on prawidłowo zablokowany.

Zaglówki



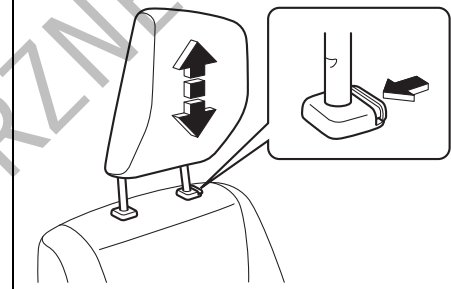
63J256

Zadaniem zagłówek jest zmniejszenie ryzyka obrażeń kręgów szyjnych w razie wypadku. Zagłówek należy tak ustawić, aby jego górna krawędź znajdowała się na poziomie górnej części uszu siedzącego. Jeżeli w przypadku osoby bardzo wysokiej nie jest to możliwe, należy ustawić zagłówek w jego najwyższej pozycji.

⚠ OSTRZEŻENIE

- Nie wolno jeździć samochodem z wyjętymi zagłówkami.
- Nie wolno regulować położenia zagłówek podczas jazdy.

PRZYKŁAD



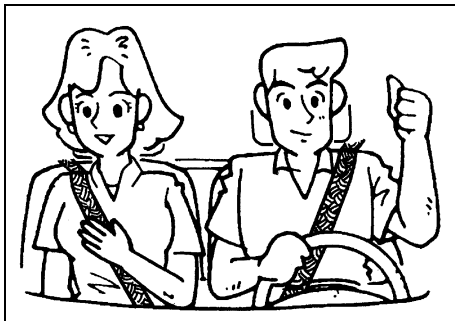
81A2025

W celu wysunięcia zagłówek należy pociągnąć go do góry i ustawić w pozycji, w której rozlegnie się odgłos zapadki. W celu obniżenia pozycji zagłówek należy go nacisnąć do dołu, jednocześnie wciskając dźwignię blokującą. W razie konieczności wyjęcia zagłówek (np. w celu oczyszczenia lub wymiany) należy wciskając dźwignię blokującą całkowicie wysunąć zagłówek z prowadnic.

ZALECENIE:

W celu wyjęcia zagłówek konieczne może być pewne odchylenie oparcia, zapewniające wystarczającą odległość od sufitu.

Pasy bezpieczeństwa i foteliki dziecięce

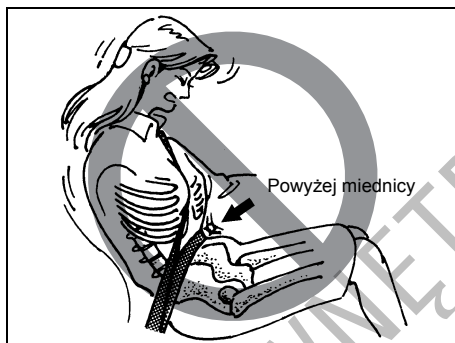


⚠ OSTRZEŻENIE

Podczas jazdy należy zawsze mieć zapięte pasy bezpieczeństwa.

⚠ OSTRZEŻENIE

W przypadku zderzenia czołowego poduszka powietrzna stanowi jedynie dodatkowe (uzupełniające) zabezpieczenie w stosunku do pasów bezpieczeństwa. Kierowca i wszyscy pasażerowie muszą być zawsze prawidłowo zabezpieczeni pasami, niezależnie od tego, czy poduszka powietrzna jest zamontowana przed ich siedzeniem, czy nie. Zapięte pasy bezpieczeństwa zmniejszają ryzyko odniesienia poważnych obrażeń lub śmierci w razie zderzenia.

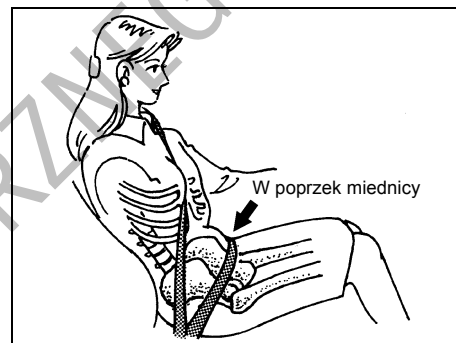


65D606

⚠ OSTRZEŻENIE

- Nie wolno pozwalać na jazdę pasażera w przestrzeni bagażowej. W razie wypadku osoby nie siedzące w fotelach z prawidłowo zapiętymi pasami bezpieczeństwa są znacznie bardziej narażone na odniesienie obrażeń.
- Pasy bezpieczeństwa powinny być ułożone w następujący sposób:
 - część biodrowa powinna przebiegać nisko, obejmując miednicę, a nie brzuch;
 - część barkowa powinna przebiegać nad zewnętrznym barkiem, a nie pod pachą;
 - część barkowa pasa powinna przebiegać z dala od twarzy i szyi, ale nie powinna też zsuwać się z ramienia.

>>



65D201

⚠ OSTRZEŻENIE

(cd.)

- Nie wolno zapinać pasa bezpieczeństwa, gdy jego taśma jest skrzyżowana. W celu uzyskania maksymalnego działania ochronnego pas bezpieczeństwa powinien być możliwie ciasny, przy zachowaniu jednak wygody. Luźniejszy pas jest mniej skuteczny od ciasnego.
- Każda sprzączka powinna być wsunięta w odpowiedni zaczep.
- Także kobiety ciężarne powinny używać pasów bezpieczeństwa. Jednak szczególnych zaleceń powinien udzielić lekarz. Należy przy tym pamiętać, że część biodrowa pasa bezpieczeństwa powinna obejmować miednicę możliwie nisko, jak pokazano na rysunku.

>>



65D199

⚠ OSTRZEŻENIE

(cd.)

- Pas bezpieczeństwa nie powinien przylegać do twardych lub kruchych przedmiotów znajdujących się w kieszeniach bądź na zewnątrz ubrania. W razie wypadku znajdujące się pod pasem przedmioty, takie jak pióra czy okulary, mogą spowodować dodatkowe obrażenia.
- Nigdy nie należy używać tego samego pasa bezpieczeństwa dla więcej niż jednego pasażera. Nie wolno zapinać pasa bezpieczeństwa wokół dziecka trzymanego przez pasażera na kolanach. W razie wypadku stwarza to ryzyko odniesienia bardzo poważnych obrażeń.

>>

⚠ OSTRZEŻENIE

(cd.)

- Pasy bezpieczeństwa należy okresowo kontrolować, czy nie są nadmiernie zużyte lub uszkodzone. Pas powinien zostać wymieniony, gdy jego taśma uległa wystrzępieniu, zabrudzeniu lub została w inny sposób uszkodzona. Niezbędna jest wymiana kompletnego pasa bezpieczeństwa po jego użyciu w poważnej kolizji, nawet wtedy, gdy nie są widoczne uszkodzenia.
- Dzieci w wieku do 12 lat powinny być przewożone na tylnym siedzeniu samochodu, odpowiednio zabezpieczone.
- Nie wolno przewozić niemowląt i dzieci bez prawidłowego ich zabezpieczenia. Na rynku dostępne są odpowiednie urządzenia do tego celu. Należy sprawdzić, czy nabywane urządzenie spełnia odpowiednie normy bezpieczeństwa. Należy również zapoznać się ze wskazówkami udzielanymi przez producenta i stosować się do nich.
- Jeżeli pas podrażnia bark lub szyję dziecka, należy przesunąć je ku środkowi pojazdu.

>>

⚠ OSTRZEŻENIE

(cd.)

- Należy unikać zabrudzenia taśmy pasa środkami czyszczącymi, olejami, chemikaliami, a szczególnie kwasem akumulatorowym. Taśmy należy czyścić wodnym roztworem łagodnego mydła.
- Do gniazd zaczepowych pasów bezpieczeństwa nie wkładać żadnych przedmiotów, na przykład monet, spinaczy itp., oraz nie dopuszczać do ich zalania płynami. Obce ciało w gnieździe zaczepowym może uniemożliwić prawidłowe działanie pasa bezpieczeństwa.
- Podczas jazdy oparcia wszystkich siedzeń powinny być ustawione w pozycji pionowej, ponieważ przy innym ustawieniu pasy bezpieczeństwa mają zmniejszoną skuteczność. Pas bezpieczeństwa najlepiej spełnia swoją rolę przy całkowicie podniesionym oparciu siedzenia.

Pasy bezpieczeństwa

3-punktowe pasy bezpieczeństwa

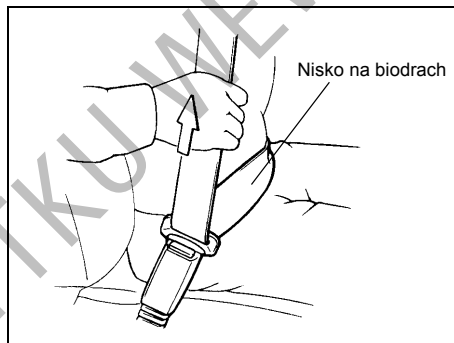
Bezwładnościowa blokada wysuwu

Zwykłe 3-punktowe pasy bezpieczeństwa mają bezwładnościową blokadę wysuwu, uruchamianą jedynie w sytuacji gwałtownego hamowania lub zderzenia. Może ona także zadziałać w przypadku szybkiego pociągnięcia taśmy pasa bezpieczeństwa. W takiej sytuacji należy puścić pas, a następnie nieco wolniej przekładać w poprzek ciała.

Ważna przestroga



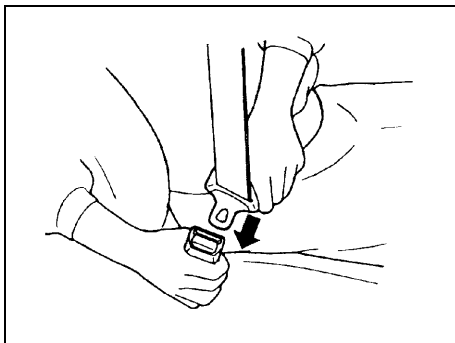
60A038



60A040

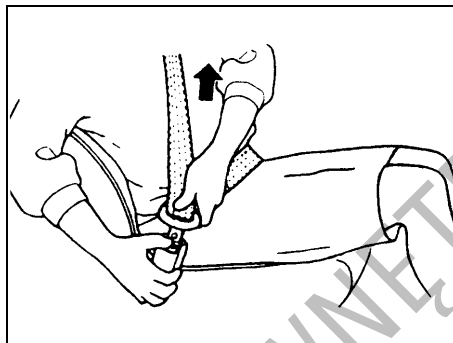
pociągając część barkową przez sprzączkę ku górze. Długość przebiegającej skośnie przez pierś części barkowej pasa dopasuje się samoczynnie, pozwalając zachować swobodę ruchów.

W celu ograniczenia ryzyka wyśliznięcia się spod pasa bezpieczeństwa podczas zderzenia, należy biodrową część pasa ułożyć jak najniżej i zlikwidować jej luz,



54G018

W celu zapięcia pasa bezpieczeństwa należy przełożyć jego sprzączkę w poprzek ciała, a następnie wsunąć ją prosto w zaczep, aż rozlegnie się odgłos zatrzaskiwania.

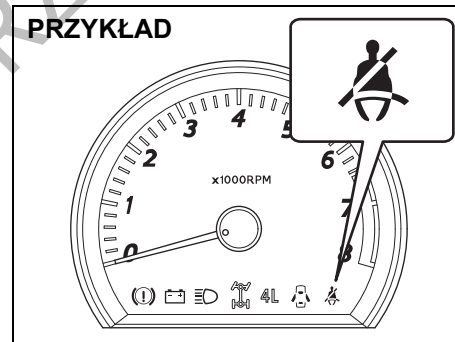


60A039

W celu odpięcia pasa bezpieczeństwa należy wcisnąć przycisk w zaczepie i pozwolić, aby pas powoli cofał się samoczynnie, asekurując dłonią jego taśmę i/lub sprzączkę.

Sygnalizacja niezapiętego pasa bezpieczeństwa kierowcy (w niektórych wersjach)

Sygnalizacja niezapiętego pasa bezpieczeństwa kierowcy działa w różny sposób, w zależności od specyfikacji samochodu.



81A2026

Typ 1

Jeżeli po ustawieniu wyłącznika zapłonu w pozycji „ON” pas bezpieczeństwa kierowcy pozostaje niezapięty, w zespole wskaźników błyska lampka ostrzegawcza, dopóki kierowca nie zapnie pasa bezpieczeństwa.

Typ 2

Jeżeli po włączeniu zapłonu pas bezpieczeństwa kierowcy nie jest zapięty, informuje o tym lampka ostrzegawcza w zespole wskaźników oraz sygnał akustyczny. Poniżej zamieszczono szczegółowy opis działania sygnalizacji ostrzegawczej.

PRZED ROZPOCZĘCIEM JAZDY

Jeżeli po obróceniu wyłącznika zapłonu do pozycji „ON” pas bezpieczeństwa kierowcy pozostaje niezapięty, jest to sygnalizowane w następujący sposób:

- 1) Zaświeci się lampka ostrzegawcza niezapiętego pasa bezpieczeństwa kierowcy.
- 2) Gdy mimo tego samochód ruszy, po przekroczeniu prędkości 15 km/h lampka ostrzegawcza zaczyna błyskać i na 95 sekund włącza się ostrzegawczy sygnał akustyczny.
- 3) Następnie lampka pozostaje zapalona, aż kierowca zapnie pas bezpieczeństwa.

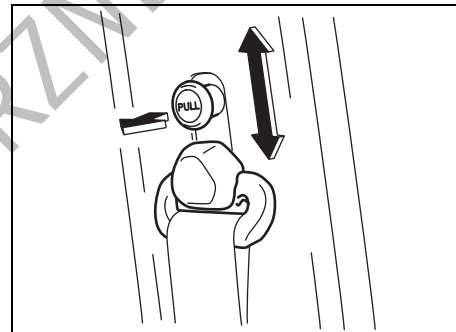
Jeżeli kierowca rozepnie pas bezpieczeństwa podczas jazdy, sygnalizacja ostrzegawcza zadziała w sposób zależny od aktualnej prędkości samochodu. Jeżeli samochód porusza się z prędkością poniżej 15 km/h, sygnalizacja rozpocznie się od etapu 1). Po przekroczeniu prędkości 15 km/h sygnalizacja rozpocznie się od etapu 2).

Z chwilą zapięcia pasa bezpieczeństwa kierowcy lub wyłączenia zapłonu sygnalizacja ostrzegawcza zostaje przerwana.

⚠ OSTRZEŻENIE

Kierowca i pasażerowie powinni mieć zawsze zapięte pasy bezpieczeństwa. W razie wypadku osoby z niezapiętymi pasami bezpieczeństwa są znacznie bardziej narażone na odniesienie obrażeń. Należy wyrobić sobie nawyk zapinania pasa bezpieczeństwa natychmiast po zajęciu miejsca w samochodzie.

Regulacja wysokości górnego mocowania pasa bezpieczeństwa (w niektórych wersjach)



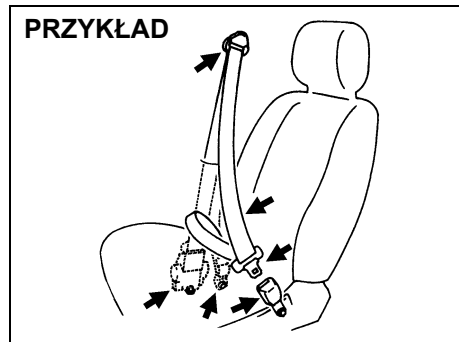
81A2044

Górną kotwę pasa bezpieczeństwa należy ustawić na takiej wysokości, aby część barkowa pasa przechodziła przez środek barku bliższego drzwiom. W celu zmiany wysokości górnego mocowania należy przesunąć kotwę w dół lub ku górze przy wyciągniętej gałce blokującej. Po dokonaniu regulacji sprawdzić, czy kotwa jest prawidłowo zablokowana.

⚠ OSTRZEŻENIE

Część barkowa pasa bezpieczeństwa powinna przebiegać przez środek barku od strony drzwi. Pas powinien przebiegać z dala od twarzy i szyi, ale nie powinien też zsuwać się z ramienia. Niewłaściwe ułożenie pasa bezpieczeństwa ogranicza jego działanie ochronne w razie kolizji.

Kontrola pasów bezpieczeństwa



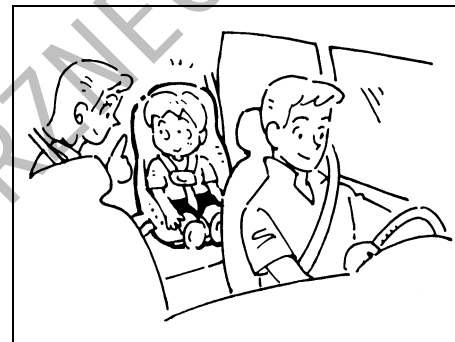
65D209S

Pasy bezpieczeństwa wymagają okresowego sprawdzania, czy działają prawidłowo i nie są uszkodzone. Sprawdzać należy taśmy pasów, zaczepy, sprzączki, mechanizmy zwijające, punkty mocowania oraz prowadnice. Pas nieprawidłowo działający lub noszący ślady uszkodzenia wymaga wymiany.

⚠ OSTRZEŻENIE

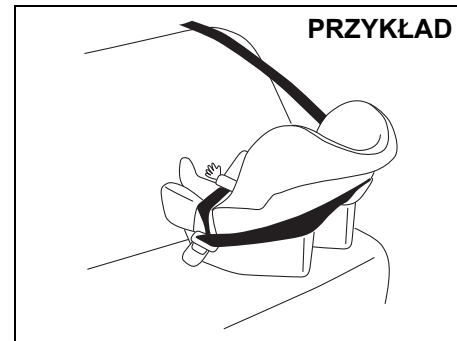
Po każdym zderzeniu należy dokonać przeglądu pasów bezpieczeństwa. Pas używany podczas kolizji (z wyjątkiem drobnych stłuczek) powinien zostać wymieniony na nowy, nawet gdy uszkodzenia nie są widoczne. Pas bezpieczeństwa, który nie był nie używany podczas kolizji, powinien zostać wymieniony w przypadku, gdy nie działa prawidłowo, jest w jakikolwiek sposób uszkodzony lub zadziałał jego napinacz (wraz z odpaleniem czołowych poduszek powietrznych).

Foteliki dziecięce



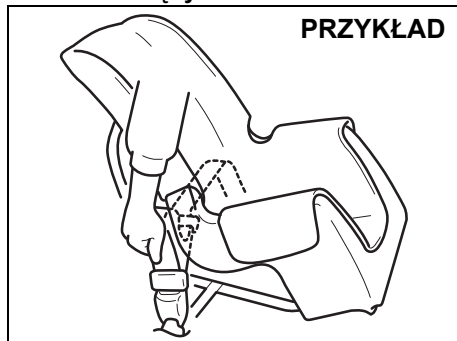
60G332S

Fotelik dla niemowląt – tylko na tylnym siedzeniu



79J221

Fotelik dziecięcy



PRZYKŁAD

79J222

Podwyższenie



PRZYKŁAD

79J223

Stanowczo zalecane jest, aby do przewożenia niemowląt i małych dzieci używać specjalnie do tego celu przeznaczonych urządzeń zabezpieczających. Na rynku dostępnych jest wiele różnych typów specjalnych fotelików dla niemowląt i małych dzieci. Przy wyborze fotelika należy również uwzględnić jego zgodność z obowiązującymi przepisami w zakresie bezpieczeństwa.

Wszystkie rodzaje fotelików dziecięcych przeznaczone są do mocowania na siedzeniu samochodowym za pomocą biodrowego pasa bezpieczeństwa lub części biodrowej 3-punktowego pasa bezpieczeństwa. Jeżeli jest to tylko możliwe, zalecane jest zamocowanie fotelika na tylnym siedzeniu samochodu. Statystyki wypadków drogowych dowodzą, że dzieci prawidłowo zabezpieczone w foteliku na tylnym siedzeniu samochodu są znacznie bezpieczniejsze niż na siedzeniu przednim.

Jeżeli fotelik dziecięcy musi zostać zamocowany na przednim siedzeniu samochodu w pozycji przodem do kierunku jazdy, należy siedzenie to odsunąć możliwie najdalej do tyłu.

(Kraje UE)

Przy nabywaniu i instalowaniu fotelika dziecięcego należy kierować się wskazówkami podanymi pod hasłem „Foteliki dziecięce dla krajów UE” w tym rozdziale.

ZALECENIE:

Należy stosować się do obowiązujących w danym kraju przepisów dotyczących bezpiecznego przewożenia dzieci.



65D607

⚠ OSTRZEŻENIE

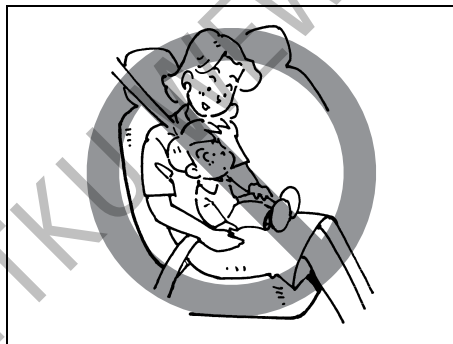
Jeżeli samochód jest wyposażony w czołową poduszkę powietrzną przy przednim fotelu pasażera, na tym miejscu nie wolno mocować fotelika dziecięcego w położeniu tyłem do kierunku jazdy. W przypadku odpalenia czołowej poduszki powietrznej może dojść do poważnych obrażeń ciała, a nawet śmierci dziecka, ponieważ oparcie fotelika będzie zbyt blisko napętniającej się poduszki.



65D608

⚠ OSTRZEŻENIE

Nieprawidłowo umocowany fotelik dziecięcy nie będzie stanowił dostatecznej ochrony dla dziecka w razie wypadku drogowego. Podczas instalowania fotelika należy ściśle przestrzegać podanych dalej instrukcji. Dziecko powinno być usadowione i zabezpieczone w foteliku zgodnie z zaleceniami producenta.



65D609

Foteliki dziecięce dla krajów UE

Uwagi ogólne

Poniższa tabela informuje o możliwościach zamocowania fotelików dziecięcych na poszczególnych miejscach w samochodzie. Za każdym razem, gdy w samochodzie przewożone są dzieci w wieku poniżej 12 lat lub o wzroście poniżej 150 cm, należy użyć odpowiednio dobranego fotelika, spełniającego wymogi normy ECE-R 44, i zamocować go według wskazówek w tabeli.

Możliwości zamocowania fotelików dziecięcych na poszczególnych miejscach w samochodzie

Grupa wielkościowa	Miejsce w samochodzie				
	Siedzenie przednie	Skrajne w 2 rzędzie	Środkowe w 2 rzędzie	Skrajne w 3 rzędzie	Środkowe w 3 rzędzie
0 do 10 kg	X	U	–	–	–
0+ do 13 kg	X	U	–	–	–
I 9 do 18 kg	X	U	–	–	–
II 15 do 25 kg	X	UP	–	–	–
III 22 do 36 kg	X	UP	–	–	–

Objaśnienia:

- U : Miejsce odpowiednie dla „uniwersalnej” kategorii fotelików dziecięcych, dopuszczonych do stosowania w danej grupie wielkościowej
- UP: Miejsce odpowiednie dla „uniwersalnej” kategorii fotelików dziecięcych mocowanych przodem do kierunku jazdy, dopuszczonych do stosowania w danej grupie wielkościowej
- L : Miejsce odpowiednie dla fotelika dziecięcego dostosowanego do tego modelu samochodu
Fotelik ten może być przeznaczony tylko do tego modelu samochodu, określonej grupy modeli samochodów lub półuniwersalny.
- X : Miejsce nieodpowiednie dla dziecka w danej grupie wielkościowej

ZALECENIE:

Kategoria „uniwersalna” zdefiniowana jest przez normę Unii Europejskiej ECE-R 44.

Zamocowanie fotelika dziecięcego w uchwytach ISOFIX

Grupa wielkościowa	Klasa wymiarowa	Mocowanie	Pozycje uchwytów ISOFIX w samochodzie					
			Siedzenie przednie	Skrajne w 2 rzędzie	Środkowe w 2 rzędzie	Skrajne w 3 rzędzie	Środkowe w 3 rzędzie	Pozostałe miejsca
Nosidełko	F	ISO/L1	–	–	–	–	–	–
	G	ISO/L2	–	–	–	–	–	–
		(1)	–	–	–	–	–	–
0 do 10 kg	E	ISO/R1	–	IL ¹⁾	–	–	–	–
		(1)	–	–	–	–	–	–
0+ do 13 kg	E	ISO/R1	–	IL ¹⁾	–	–	–	–
	D	ISO/R2	–	IL ²⁾	–	–	–	–
	C	ISO/R3	–	IL ³⁾	–	–	–	–
		(1)	–	–	–	–	–	–
I 9 do 18 kg	D	ISO/R2	–	IL ²⁾	–	–	–	–
	C	ISO/R3	–	IL ³⁾	–	–	–	–
	B	ISO/F2	–	IL, IUP ⁴⁾	–	–	–	–
	B1	ISO/F2X	–	IL, IUP ⁴⁾	–	–	–	–
	A	ISO/F3	–	IL, IUP ⁴⁾	–	–	–	–
		(1)	–	–	–	–	–	–
II 15 do 25 kg		(1)	–	–	–	–	–	–
III 22 do 36 kg		(1)	–	–	–	–	–	–

(1) Fotelik dziecięcy bez oznaczenia klasy wielkościowej ISO/XX (A-G) powinien mieć określone przez producenta miejsce zamocowania w danym modelu samochodu.

PRZED ROZPOCZĘCIEM JAZDY

Objaśnienia:

IUP: Miejsce odpowiednie dla „uniwersalnej” kategorii fotelików dziecięcych mocowanych przodem do kierunku jazdy, dopuszczonych do stosowania w danej grupie wielkościowej

*SUZUKI zaleca stosowanie fotelika „RÖMER DUO plus” (numer części SUZUKI: 99000-990YA-020)

IL : Miejsce odpowiednie dla fotelika dziecięcego dostosowanego do tego modelu samochodu. Fotelik ten może być przeznaczony tylko do tego modelu samochodu, określonej grupy modeli samochodów lub półuniwersalny.

X : Miejsce nieodpowiednie do zamocowania fotelika ISOFIX dziecka w danej grupie wielkościowej lub klasie wymiarowej

ZALECENIE:

1), 2), 3)

Zagłówek siedzenia powinien być ustawiony w normalnej pozycji użytkownika.

W przypadku „półuniwersalnej” kategorii fotelików dziecięcych: Przedni fotel powinien być ustawiony pomiędzy skrajną przednią pozycją a pozycją blokady odpowiednio dla 1) 4, dla 2) 3, dla 3) 1, licząc w kierunku tyłu.

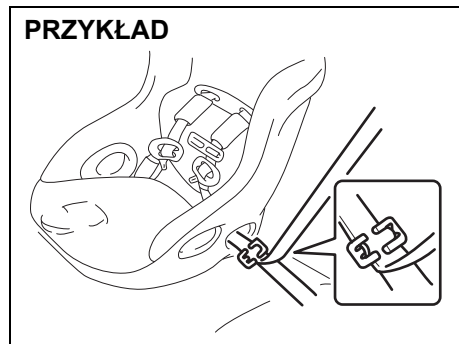
4) Zagłówek siedzenia powinien być ustawiony w normalnej pozycji użytkownika.

ZALECENIE:

Kategoria „uniwersalna” zdefiniowana jest przez normę Unii Europejskiej ECE-R 44.

Zamocowanie za pomocą 3-punktowego pasa bezpieczeństwa

Zwykły bezwładnościowy pas bezpieczeństwa



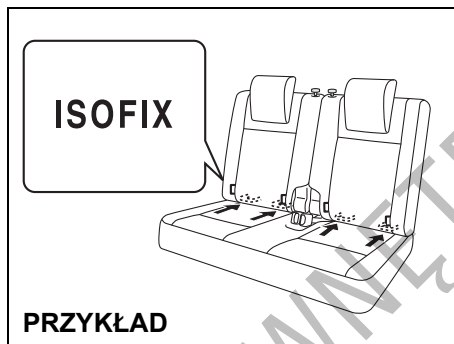
79J224

Zamocować fotelik dziecięcy zgodnie z zaleceniami podanymi przez jego producenta.

Prawidłowo zapiąć pas bezpieczeństwa.

Próbując poruszyć fotelikiem w różnych kierunkach sprawdzić, czy jest bezpiecznie unieruchomiony.

Zamocowanie w uchwytach ISOFIX



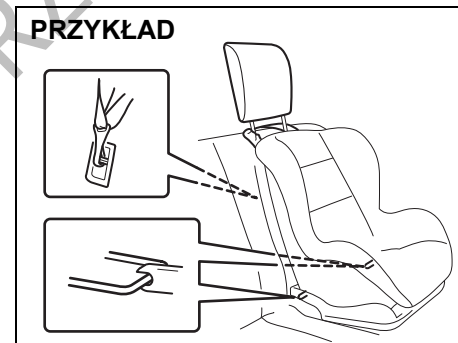
81A2027

Samochód ten może być wyposażony w specjalne uchwyty do zamocowania na tylnym siedzeniu fotelika dziecięcego z zaczepami typu ISOFIX. Uchwyty te znajdują się pomiędzy dolną krawędzią oparcia a siedziskiem na skrajnych pozycjach tylnego siedzenia.

⚠ OSTRZEŻENIE

Foteliki dziecięce typu ISOFIX należy mocować wyłącznie na skrajnych miejscach tylnego siedzenia, w żadnym wypadku na miejscu środkowym.

Fotelik dziecięcy typu ISOFIX należy zamocować według wskazówek jego producenta. Następnie należy sprawdzić poprawność zamocowania, próbując poruszać fotelikiem we wszystkich kierunkach, a w szczególności do przodu.



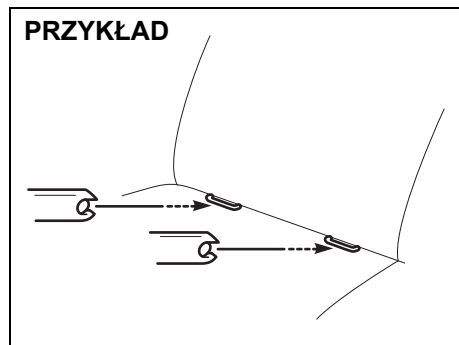
81A2045

Samochód ten może być wyposażony w dodatkowe zaczepy, przeznaczone do unieruchomienia fotelika dziecięcego dodatkowym pasem mocującym. Należy tego dokonać ściśle według wskazówek producenta fotelika.

PRZED ROZPOCZĘCIEM JAZDY

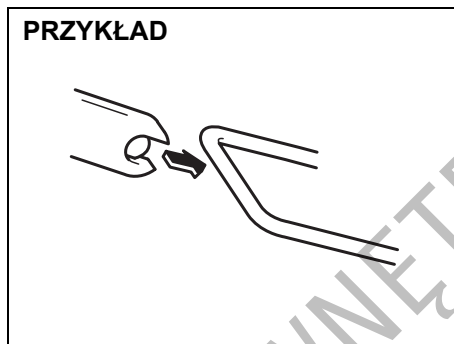
Ogólne wskazówki montażowe:

- 1) Wyciągnąć do góry zagłówek tylnego siedzenia tak wysoko, aż rozlegnie się odgłos zapadki.



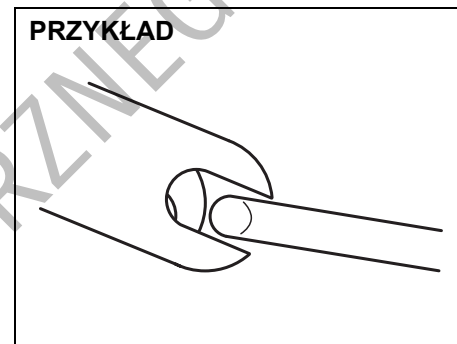
68KM084

- 2) Umieścić fotelik dziecięcy na tylnym siedzeniu samochodu, ustawiając jego zaczepy na wprost uchwytów mocujących, ukrytych pomiędzy poduszką siedzenia a jego oparciem.



81A2046

- 3) Dokładnie naprowadzić dłońmi zaczepy fotelika na uchwyty. Uważać, aby nie przycisnąć palców.



54G184

- 4) Docisnąć fotelik w kierunku uchwytów, aby nastąpiło częściowe sprężenie zaczepów. Sprawdzić dłońmi, czy pozycja jest właściwa.

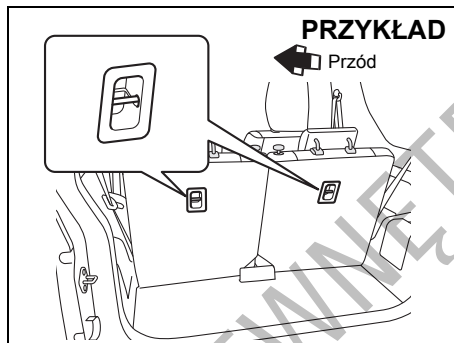
PRZYKŁAD



54G185

- 5) Objąć dłońmi przednie krawędzie fotelika i mocno docisnąć, aby nastąpiło pełne sprzęgnięcie zaczepów. Następnie spróbować poruszać fotelikiem w różnych kierunkach, a w szczególności do przodu, w celu sprawdzenia, czy jest dobrze przytwierdzony.
- 6) W razie potrzeby zaczepić dodatkowy pas mocujący (jeżeli jest w wyposażeniu fotelika) według wskazówek podanych pod hasłem „Zamocowanie fotelika dziecięcego dodatkowym pasem mocującym”.

Zamocowanie fotelika dziecięcego dodatkowym pasem mocującym



81A2029

Niektóre rodzaje fotelików dziecięcych wymagają dodatkowego przytwierdzenia specjalnym pasem mocującym. Przeznaczone do tego celu gniazda zaczepowe znajdują się na tylnej ścianie oparcia tylnego siedzenia, jak pokazano na rysunku. Liczba tych gniazd uzależniona jest od specyfikacji samochodu.

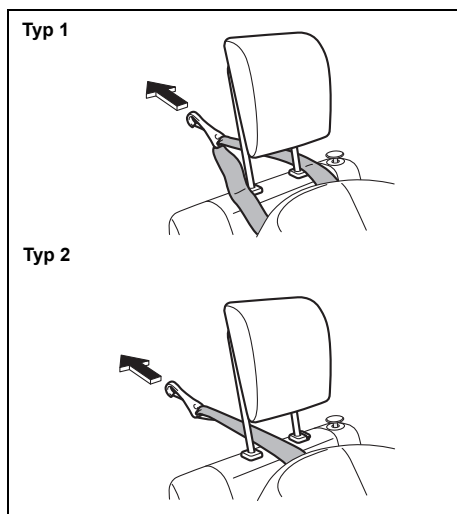
Fotelik dziecięcy należy przytwierdzić w następujący sposób:

- 1) Wyjąć zasłonę przestrzeni bagażowej.
- 2) Umocować fotelik dziecięcy na tylnym siedzeniu, postępując według podanych wcześniej wskazówek dotyczących montażu bez dodatkowego pasa mocującego.
- 3) Zaczepić dodatkowy pas mocujący do odpowiedniego gniazda zaczepowego i

naprężyć pas według wskazówek podanych przez producenta fotelika. Dodatkowy pas mocujący należy zaczepić w gnieździe zaczepowym znajdującym się bezpośrednio za fotelikiem. Nie należy zaczepiać dodatkowego pasa mocującego fotelik do zaczepów przeznaczonych do stabilizacji przewożonego bagażu (jeżeli są zamontowane).

⚠ OSTRZEŻENIE

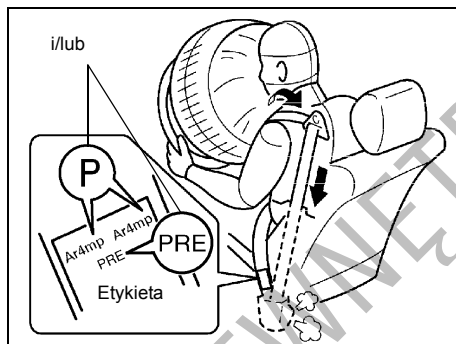
Nie należy zaczepiać dodatkowego pasa mocującego fotelik do zaczepów przeznaczonych do stabilizacji przewożonego bagażu (jeżeli są zamontowane). W wyniku nieprawidłowego umocowania może dojść do ograniczenia skuteczności działania ochronnego fotelika dziecięcego.



81A2030

- 4) Poprowadzić dodatkowy pas mocujący w sposób pokazany na rysunku (podnoszenie i opuszczanie zagłówka opisane jest pod hasłem „Zagłówki”).
- 5) Sprawdzić, czy przewożone bagaże nie dotyczą dodatkowego pasa mocującego.

Napinacze pasów bezpieczeństwa (w niektórych wersjach)



65D205

⚠ OSTRZEŻENIE

W tej części instrukcji obsługi opisane zostały NAPINACZE PASÓW BEZPIECZEŃSTWA. Prosimy uważnie zapoznać się ze WSZYSTKIMI podanymi tu informacjami, co pozwoli zminimalizować ryzyko odniesienia poważnych obrażeń lub śmierci.

W celu ustalenia, czy samochód jest wyposażony w napinacze przednich pasów bezpieczeństwa, należy obejrzeć pomarańczową etykietę umieszczoną w dolnej części pasa. Jeżeli zawiera literę „p” i/lub oznaczenie „PRE”, jak pokazano na rysunku, samochód jest wyposażony w napinacze pasów bezpieczeństwa. Sposób posługiwania się pasami

bezpieczeństwa z napinaczami jest taki sam jak w przypadku zwykłych pasów.

Należy zapoznać się z opisem podanym w tym miejscu oraz pod hasłem „Uzupełniający system bezpieczeństwa biernego – poduszki powietrzne”.

Napinacze pasów bezpieczeństwa działają wraz z poduszkami powietrznymi. Czujniki zderzenia oraz elektroniczny sterownik układu poduszek powietrznych sterują także napinaczami pasów bezpieczeństwa. Wraz z odpaleniem poduszek powietrznych następuje również uruchomienie napinaczy pasów bezpieczeństwa. Dodatkowe informacje oraz ogólne uwagi dotyczące działania i obsługi układu sterującego napinaczami pasów bezpieczeństwa podane są pod hasłem „Uzupełniający system bezpieczeństwa biernego – poduszki powietrzne”. Należy ściśle przestrzegać wszystkich podanych w instrukcji zaleceń.

Napinacze umieszczone są w mechanizmach zwijających obu przednich pasów bezpieczeństwa. W momencie zderzenia czołowego napinacze powodują ściągnięcie pasów bezpieczeństwa i ciało jadącego zostaje ciaśniej opięte. Uruchomieniu napinaczy towarzyszy charakterystyczny odgłos i może wydzielić się pewna ilość dymu. Nie stanowi to zagrożenia dla zdrowia, ani nie jest objawem pożaru w samochodzie.

Niezależnie od tego, czy przy danym siedzeniu są napinacze, kierowca i wszyscy pasażerowie powinni mieć zawsze zapięte pasy

bezpieczeństwa, minimalizując w ten sposób ryzyko odniesienia poważnych obrażeń w razie zderzenia.

Należy siedzieć w pozycji wyprostowanej, z plecami na oparciu. Nie pochylać się do przodu ani na boki. Wyregulować pasy bezpieczeństwa w ten sposób, aby ich część biodrowa ułożona była nisko w poprzek miednicy, nie na brzuchu. Szczegółowe informacje na temat prawidłowej regulacji siedzeń i pasów bezpieczeństwa podane są w rozdziałach „Regulacja siedzeń” oraz „Pasy bezpieczeństwa i foteliki dziecięce”.

Prosimy pamiętać, że napinacze pasów bezpieczeństwa i poduszki powietrzne uaktywniane są w przypadku poważnych zderzeń czołowych. Nie są przewidziane do zadziałania w przypadku uderzenia w tył tego samochodu, zderzeń bocznych, przewrócenia samochodu lub drobniejszych zderzeń czołowych. Napinacze mogą zadziałać tylko jeden raz. Napinacze pasów bezpieczeństwa, które zadziałały, powinny jak najszybciej zostać poddane czynnościom serwisowym w autoryzowanej stacji obsługi Suzuki.

Gdy po obróceniu wyłącznika zapłonu do pozycji „ON” lampka „AIR BAG” w zespole wskaźników nie błyska lub nie zapala się na krótko, świeci się dłużej niż 10 sekund bądź zapala się podczas jazdy, może to oznaczać nieprawidłowość w układzie napinaczy pasów bezpieczeństwa lub

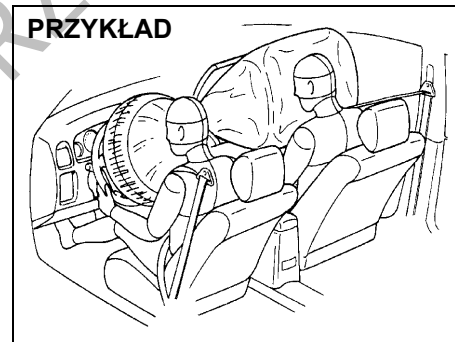
poduszek powietrznych. Należy niezwłocznie zlecić autoryzowanej stacji obsługi SUZUKI sprawdzenie obu układów.

Prace serwisowe związane z elementami i przewodami elektrycznymi układu napinaczy pasów bezpieczeństwa lub w bezpośrednim ich sąsiedztwie mogą być wykonywane jedynie przez odpowiednio przeszkolonych pracowników autoryzowanej stacji obsługi Suzuki. Nieprawidłowa obsługa może doprowadzić do niespodziewanego zadziałania napinaczy lub zablokowania ich działania. Oba przypadki stwarzają poważne zagrożenie.

Przed przystąpieniem do jakichkolwiek prac związanych z instalacją elektryczną samochodu należy co najmniej 90 sekund wcześniej odłączyć akumulator i obrócić wyłącznik zapłonu do pozycji „LOCK”. Pozwoli to uniknąć ryzyka uszkodzenia lub przypadkowego uruchomienia napinaczy pasów bezpieczeństwa.

Nie wolno dotykać elementów układu napinaczy pasów bezpieczeństwa ani ich przewodów elektrycznych. Przewody te są owinięte żółtą taśmą lub umieszczone w żółtej rurce, złącza są również żółte, co ułatwia ich rozpoznanie. Przy złomowaniu tego samochodu należy zwrócić się o pomoc do autoryzowanej stacji obsługi SUZUKI, warsztatu blacharskiego lub pracownika złomowiska.

Uzupełniający system bezpieczeństwa biernego – poduszki powietrzne (w niektórych wersjach)



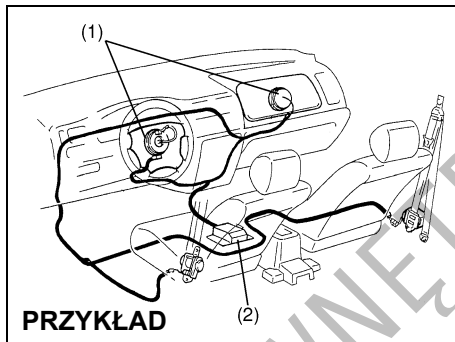
54G022

▲ OSTRZEŻENIE

Ten fragment instrukcji obsługi samochodu opisuje zakres zabezpieczenia przed obrażeniami, jakie daje **UZUPEŁNIAJĄCY SYSTEM BEZPIECZEŃSTWA BIERNEGO** – napełniane gazem poduszki ochronne. Prosimy o uważne przeczytanie i przestrzeganie **WSZYSTKICH** podanych tu wskazówek i zaleceń, co pozwoli zminimalizować ryzyko odniesienia poważnych obrażeń lub śmierci w przypadku zderzenia.



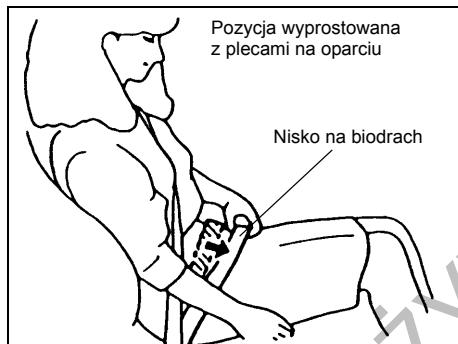
65D610



PRZYKŁAD

54G262

- (1) Poduszka powietrzna
- (2) Czujnik i sterownik



60A038

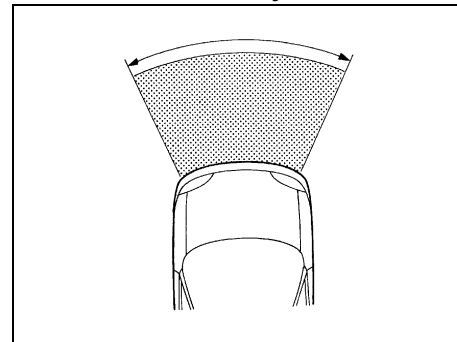
Samochód ten wyposażony jest w uzupełniający system bezpieczeństwa biernego, na który składają się czołowe poduszki powietrzne po stronie kierowcy i pasażera, czujniki zderzenia, sterownik elektroniczny oraz napełniacze poduszek. Stanowi on uzupełnienie w stosunku do trzypunktowych pasów bezpieczeństwa dla obu przednich siedzeń.

Poduszki powietrzne ukryte są w środkowej części kierownicy oraz w desce rozdzielczej po stronie pasażera. W celach identyfikacyjnych na pokryciach poduszek powietrznych wytłoczony jest napis „SRS AIRBAG”.

▲ OSTRZEŻENIE

Poduszka powietrzna stanowi jedynie dodatkowe, uzupełniające zabezpieczenie w stosunku do pasów bezpieczeństwa. W celu ograniczenia ryzyka odniesienia poważnych obrażeń lub śmierci w przypadku kolizji, kierowca i wszyscy pasażerowie muszą mieć zawsze prawidłowo zapięte pasy bezpieczeństwa, niezależnie od tego, czy są dodatkowo chronieni przez poduszki powietrzne.

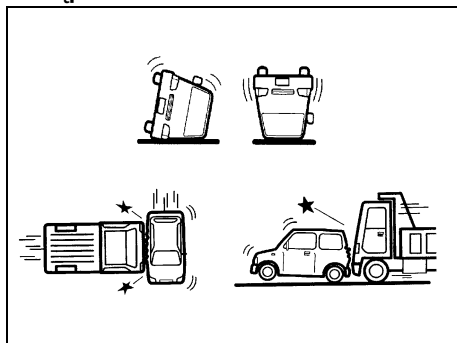
Zakres zderzeń czołowych



60G032

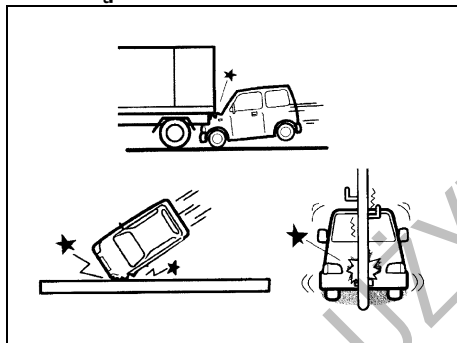
Czołowe poduszki powietrzne zostają odpalone w razie silnego zderzenia czołowego.

Odpalenie poduszek powietrznych nie nastąpi



65D236

Odpalenie poduszek powietrznych może nie nastąpić



65D237

Poduszki powietrzne nie zostaną odpalone w przypadku uderzenia w tył samochodu,

zderzenia bocznego, przewrócenia pojazdu lub drobniejszych zderzeń czołowych, gdyż w tego rodzaju wypadkach byłyby nieskuteczne. Ponieważ poduszka powietrzna napienia się tylko raz podczas zderzenia, pasy bezpieczeństwa są nieodzownym zabezpieczeniem przed niekontrolowanym przemieszczaniem się jadących.

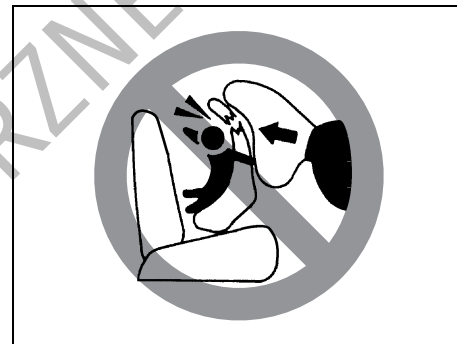
Z tego powodu poduszka powietrzna NIE zastępuje pasów bezpieczeństwa. Dla zapewnienia maksymalnej ochrony należy ZAWSZE MIEĆ ZAPIĘTE PASY BEZPIECZEŃSTWA. Ponadto należy mieć świadomość, że żadne zabezpieczenia nie wyeliminują w sposób całkowity ryzyka odniesienia obrażeń w razie wypadku.



63J030

Gdy lampka „AIR BAG” nie świeci się ani nie błyska przez krótki czas po obróceniu wyłącznika zapłonu do pozycji „ON”, pozostaje zapalona, bądź zapala się podczas jazdy, może to oznaczać usterkę układu poduszki powietrznej lub napinaczy pasów bezpieczeństwa (w niektórych wersjach). Należy niezwłocznie zlecić sprawdzenie układu poduszek powietrznych (i napina-

czy pasów bezpieczeństwa, jeżeli są autoryzowanej stacji obsługi SUZUKI.



65D607

▲ OSTRZEŻENIE

Nie należy na przednim siedzeniu pasażera mocować fotelika dziecięcego w pozycji tyłem do kierunku jazdy. W przypadku odpalenia czołowej poduszki powietrznej po stronie pasażera, dziecko może doznać poważnych lub śmiertelnych obrażeń, ponieważ oparcie fotelika będzie zbyt blisko napieniającej się poduszki.

W razie konieczności zamocowania na przednim siedzeniu samochodu fotelika dziecięcego ustawionego przodem do kierunku jazdy, należy siedzenie to odsunąć maksymalnie do tyłu. Wskazówki dotyczącego bezpiecznego przewożenia dzieci w

PRZED ROZPOCZĘCIEM JAZDY

samochodzie podane są pod hasłem „Pasy bezpieczeństwa i foteliki dziecięce” w tym rozdziale.

Znaczenie symbolu ostrzegawczego poduszki powietrznej

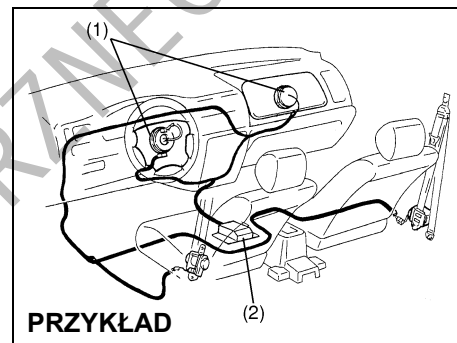


Naklejka taka może być umieszczona na osłonie przeciwsłonecznej.

▲ OSTRZEŻENIE

Nie należy mocować fotelika dziecięcego w pozycji tyłem do kierunku jazdy na miejscu w samochodzie, przed którym zamontowana jest poduszka powietrzna.

Działanie układu



- (1) Poduszka powietrzna
- (2) Czujnik i sterownik

W momencie zderzenia czołowego czujniki zderzenia rejestrują gwałtowne wyhamowanie samochodu i przesyłają sygnał do sterownika. Gdy sterownik stwierdzi na podstawie stopnia wyhamowania samochodu, że zderzenie jest silne, uruchomi napełniacze poduszek powietrznych. Poduszki zostają wypełnione azotem lub argonem. Napełnione poduszki powietrzne stanowią amortyzację dla głowy i górnej części ciała. Poduszka powietrzna napełnia się i następnie opada tak szybko, że nawet można tego nie zauważyć. Poduszka powietrzna ani nie ograniczy widoczności, ani nie utrudni opuszczenia samochodu.

Poduszki powietrzne muszą napędnąć się szybko i z dużą siłą, aby skutecznie ograniczyć ryzyko poważnych lub śmiertelnych obrażeń ciała. Jednak nie do uniknięcia konsekwencją szybkiego napędniania się poduszki jest podrażnienie odsłoniętej skóry, na przykład okolic twarzy. W czasie napędniania rozlega się huk oraz pojawia się nieco pyłu i dymu. Nie stanowi to zagrożenia dla zdrowia, ani nie jest objawem pożaru w samochodzie. Należy jednak mieć na uwadze, że pewne elementy poduszki powietrznej mogą pozostawać gorące jeszcze przez pewien czas po napędnieniu.

Pasy bezpieczeństwa pomagają zachować właściwą pozycję ciała w chwili odpalania poduszki powietrznej, maksymalizując zakres ochrony. Fotel kierowcy powinien być odsunięty do tyłu na tyle, na ile pozwala zachowanie kontroli nad pojazdem. W fotelu należy siedzieć możliwie głęboko i w pozycji wyprostowanej; nie pochylać się nad kierownicą lub deską rozdzielczą. Prawidłowa regulacja foteli oraz pasów bezpieczeństwa opisana jest pod hasłem „Regulacja siedzeń” oraz „Pasy bezpieczeństwa i foteliki dziecięce” w tym rozdziale.

⚠ OSTRZEŻENIE

- **Kierowca nie powinien pochylać się nad kierownicą. Pasażer na przednim fotelu nie powinien opierać się o deskę rozdzielczą ani pochylać się w jej kierunku. W samochodzie wyposażonym w boczne poduszki powietrzne osoby na przednich fotelach nie powinny pochylać się w stronę drzwi ani opierać się o nie. Osobie znajdującej się zbyt blisko napędniającej się poduszki powietrznej grożą poważne obrażenia ciała.**
- **Do kierownicy i deski rozdzielczej nie wolno mocować ani umieszczać na nich żadnych obiektów. W razie wypadku przedmioty takie mogłyby zakłócić działanie poduszki powietrznej lub zostać przez nią odrzucone. W rezultacie może dojść do poważnych obrażeń ciała.**

Należy mieć świadomość, że nawet gdy samochód będzie miał widoczne uszkodzenia powstałe w wyniku kolizji, zderzenie mogło nie być na tyle poważne, by spowodować odpalenie poduszek powietrznych. Jednak w przypadku KAŻDEGO uszkodzenia przodu lub boku pojazdu należy układ poduszek powietrznych poddać kontroli w autoryzowanej stacji obsługi SUZUKI, w celu sprawdzenia jego prawidłowego funkcjonowania.

Samochód ten jest wyposażony w moduł diagnostyczny, który rejestruje informacje o układzie poduszek powietrznych, gdy w trakcie wypadku zostaną one odpalone. Moduł zapisuje informacje o ogólnym stanie układu, które czujniki spowodowały zadziałanie układu i czy pas bezpieczeństwa kierowcy był zapięty.

Obsługa układu poduszek powietrznych

Gdy poduszki powietrzne zostaną odpalone, należy jak najszybciej zlecić autoryzowanej stacji obsługi SUZUKI wymianę poduszek powietrznych i powiązanych z nimi elementów.

Gdy w wyniku przejeżdżania przez głęboką przeszkodę wodną dojdzie do zalania podłogi samochodu, istnieje ryzyko awarii sterownika poduszek powietrznych. W takiej sytuacji należy jak najszybciej zlecić autoryzowanej stacji obsługi SUZUKI sprawdzenie układu poduszek powietrznych.

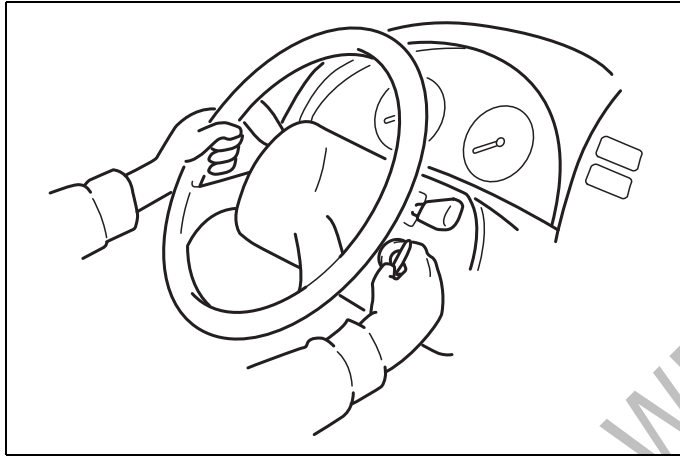
Przy obsłudze i wymianie poduszek powietrznych wymagane są specjalne procedury postępowania. Z tego powodu jedynie autoryzowane stacje obsługi SUZUKI, ze specjalnie przeszkolonym personelem, mogą dokonywać wymiany poduszek. Prosimy o informowanie każdego obsługującego ten pojazd, że są w nim zamontowane poduszki powietrzne.

Obsługa elementów i przewodów elektrycznych poduszki powietrznej lub pobliskich części może być dokonywana jedynie przez autoryzowane stacje obsługi SUZUKI. Nie właściwa obsługa może doprowadzić do przypadkowego odpalenia poduszki lub zablokować jej zadziałanie. Obie sytuacje stwarzają poważne zagrożenie.

Co najmniej 90 sekund przed przystąpieniem do jakichkolwiek prac związanych z instalacją elektryczną samochodu należy odłączyć akumulator i obrócić wyłącznik zapłonu do pozycji „LOCK”. Pozwoli to uniknąć ryzyka uszkodzenia lub przypadkowego odpalenia poduszki powietrznej. Nie wolno dotykać żadnych elementów ani przewodów układu poduszki powietrznej. Przewody te są owinięte żółtą taśmą lub umieszczone w żółtej rurce, złącza są również żółte, co ułatwia ich rozpoznanie.

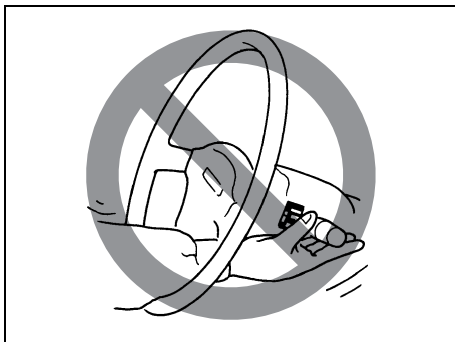
Złomowanie samochodu, w którym są nieodpalone poduszki powietrzne, może być niebezpieczne. Czynność tę należy zlecić autoryzowanej stacji obsługi lub specjalistycznemu warsztatowi.

URZĄDZENIA NA KOLUMNIE KIEROWNICY



60G405

Wyłącznik zapłonu	2-1
Dźwignia przełącznika świateł i kierunkowskazów	2-2
Dźwignia przełącznika wycieraczek i spryskiwaczy szyby przedniej	2-4
Sygnal dźwiękowy	2-6

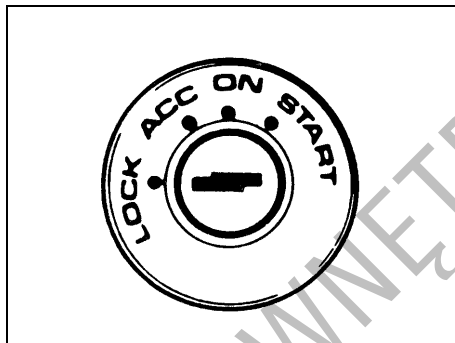


65D611

⚠ OSTRZEŻENIE

Sięganie do jakichkolwiek urządzeń przez koło kierownicy grozi odniesieniem obrażeń.

Wyłącznik zapłonu



60B041

Wyłącznik zapłonu ma cztery położenia:

LOCK

Jest to normalne położenie parkowania, jedyne w którym można wyjąć kluczyk. Obrócenie wyłącznika zapłonu w położenie „LOCK” nie wymaga wciśnięcia kluczyka. W tej pozycji jest wyłączony zapłon, a po wyjęciu kluczyka zostaje zablokowany obrót kierownicy.

W celu zwolnienia blokady kierownicy należy włożyć kluczyk do wyłącznika zapłonu, a następnie obrócić go w kierunku zgodnym z ruchem wskazówek zegara w jedno z pozostałych położenia. W razie trudności z obróceniem kluczyka należy równocześnie lekko poruszać kołem kierownicy.

W wersji z automatyczną skrzynią biegów i funkcją blokady kluczyka w wyłączniku zapłonu obrócenie wyłącznika zapłonu do pozycji „LOCK” możliwe jest tylko wtedy, gdy dźwignia skrzyni biegów jest w położeniu „P” (parkowanie).

ACC

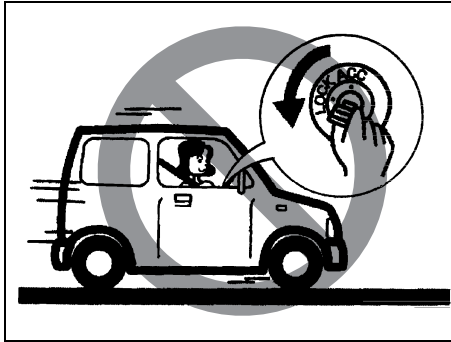
Silnik pozostaje unieruchomiony, lecz można włączyć niektóre akcesoria elektryczne, np. radio.

ON

Jest to normalne położenie robocze. Wszystkie urządzenia elektryczne są zasilane.

START

W położeniu tym dokonywany jest rozruch silnika przez rozrusznik. Natychmiast po podjęciu pracy przez silnik należy zwolnić nacisk na kluczyk.



81A297S

⚠ OSTRZEŻENIE

- Podczas jazdy nie wolno wyjmować kluczyka z wyłącznika zapłonu. W wyniku wyjęcia kluczyka zostanie zablokowana kierownica, co uniemożliwi kierowanie.
- Opuszczając nawet na krótki czas samochód należy zabrać ze sobą kluczyk do wyłącznika zapłonu. Nie należy również pozostawiać dzieci bez opieki w zaparkowanym samochodzie. Dzieci pozbawione nadzoru mogą przypadkowo uruchomić samochód i spowodować poważny wypadek. W przypadku upalnej pogody grozi im także udar cieplny, mogący doprowadzić nawet do śmierci.

UWAGA

- Rozrusznik nie powinien pracować w sposób ciągły dłużej niż 15 sekund. Jeżeli w tym czasie silnik nie zostanie uruchomiony, przed ponowną próbą rozruchu należy odczekać 15 sekund. Jeżeli mimo kilku prób silnik nadal nie daje się uruchomić, należy sprawdzić układy zasilania i zapłonowy lub zwrócić się o pomoc do autoryzowanej stacji obsługi SUZUKI.
- Gdy silnik nie pracuje, nie należy pozostawiać wyłącznika zapłonu w pozycji „ON”. Powoduje to rozładowanie akumulatora.

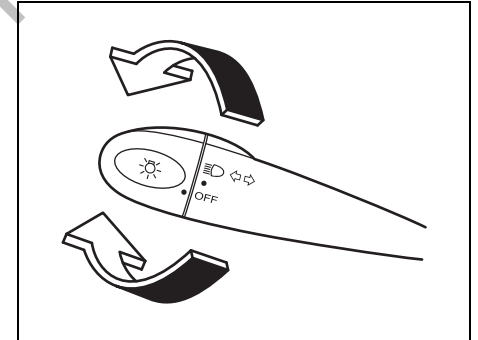
UWAGA

Zatrzymanie pracy silnika podczas jazdy grozi uszkodzeniem automatycznej skrzyni biegów. Należy unikać zatrzymywania pracy silnika podczas jazdy.

Dźwignia przełącznika świateł i kierunkowskazów

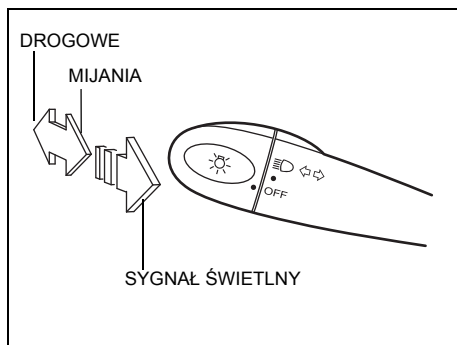
Dźwignia przełącznika jest umieszczona po lewej stronie na kolumnie kierownicy. Działanie przełącznika opisane jest poniżej.

Przełączanie świateł



81A227

Światła główne są włączane i wyłączane przez obrót gałki umieszczonej na końcu dźwigni. Gałka ma trzy pozycje. W pozycji „OFF” wszystkie światła są wyłączone. W pozycji środkowej włączone są światła pozycyjne przednie i tylne, oświetlenie tablicy rejestracyjnej oraz podświetlenie wskaźników, lecz pozostają wyłączone światła mijania. W trzeciej pozycji wraz z powyższymi włączone są również światła mijania.



81A228

Gdy światła mijania są włączone, przestawienie dźwigni do przodu powoduje włączenie światła drogowych, a pociągnięcie dźwigni ku sobie włączenie światła mijania. Gdy włączone są światła drogowie, świeci się lampka kontrolna w zespole wskaźników. Chwilowe włączenie światła drogowych jako sygnału świetlnego możliwe jest przez lekkie pociągnięcie dźwigni z położenia spoczynkowego do siebie i zwolnienie jej po daniu sygnału.

Światła do jazdy dziennej (w niektórych wersjach)

Po uruchomieniu silnika zostają automatycznie włączone światła pozycyjne oraz światła mijania. W przypadku, gdy dźwignia przełącznika jest w położeniu innym niż „OFF”, układ ten nie funkcjonuje.

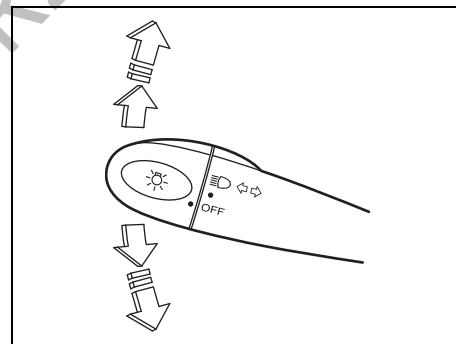
Przypomnienie o włączonych światłach (w niektórych wersjach)

Jeżeli po wyjęciu kluczyka z wyłącznika zapłonu i otwarciu drzwi kierowcy światła pozostaną zapalone, rozlega się ostrzegawczy sygnał akustyczny, przypominający o ich włączeniu.

Włączanie kierunkowskazów

Gdy wyłącznik zapłonu jest w pozycji „ON”, wychylenie dźwigni przełącznika w górę lub w dół powoduje włączenie odpowiednio prawego lub lewego kierunkowskazu.

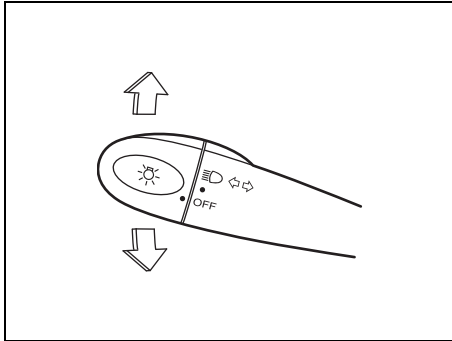
Normalna sygnalizacja skrętu



81A229

Wychylenie dźwigni przełącznika do górnego położenia krańcowego włącza sygnalizację skrętu w prawo, a wychylenie dźwigni przełącznika do dolnego położenia krańcowego włącza sygnalizację skrętu w lewo. Po wykonaniu skrętu kierunkowskazy wyłączają się samoczynnie i dźwignia powraca do położenia wyjściowego.

Sygnalizacja zmiany pasa ruchu



81A230

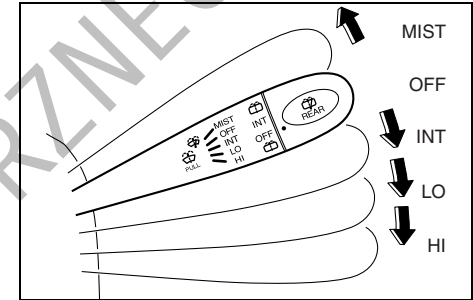
W pewnych przypadkach, np. przy zmianie pasa ruchu, koło kierownicy nie jest obracane o kąt wystarczający do samoczynnego wyłączenia kierunkowskazu. Dla wygody użytkownika przewidziano możliwość włączania kierunkowskazu przez częściowe wychylenie dźwigni i przytrzymanie jej w tym położeniu. Po zwolnieniu dźwigni powraca do położenia wyjściowego.

Dźwignia przełącznika wycieraczek i spryskiwaczy szyby czołowej

Działanie wycieraczek i spryskiwaczy szyby

Gdy wyłącznik zapłonu jest w pozycji „ON”, działa przełącznik zespolony wycieraczek i spryskiwaczy szyby przedniej oraz tylnej (w niektórych wersjach).

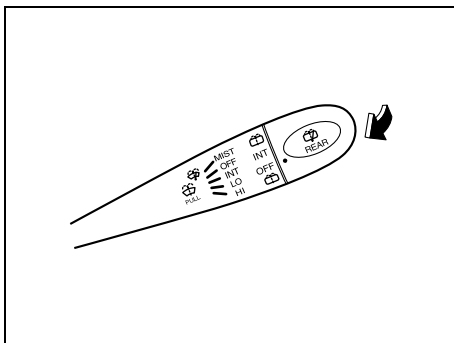
Wycieraczki szyby czołowej



81A231

W celu uruchomienia wycieraczek szyby czołowej należy dźwignię przełącznika wycieraczek i spryskiwaczy przestawić w dół, w jedno z trzech położenia pracy. W położeniu „INT” (w niektórych wersjach) wycieraczki pracują w sposób przerywany. Położenie „INT” jest bardzo dogodne podczas jazdy we mgle lub w czasie niezbyt intensywnego deszczu. W położeniu „LO” wycieraczki pracują ze stałą, niską prędkością. W położeniu „HI” wycieraczki pracują ze stałą, wysoką prędkością. Wyłączenie wycieraczek następuje przez przestawienie dźwigni z powrotem w położenie „OFF”. Wychylenie dźwigni w górę i przytrzymanie w pozycji „MIST” uruchamia pracę wycieraczek ze stałą niską prędkością.

Spryskiwacze szyby czołowej



81A232

W celu uruchomienia spryskiwaczy szyby należy pociągnąć dźwignię do siebie. Wycieraczki samoczynnie zaczną pracować z niską prędkością, jeżeli nie zostały wcześniej uruchomione i dźwignia ma położenie „INT”.

⚠ OSTRZEŻENIE

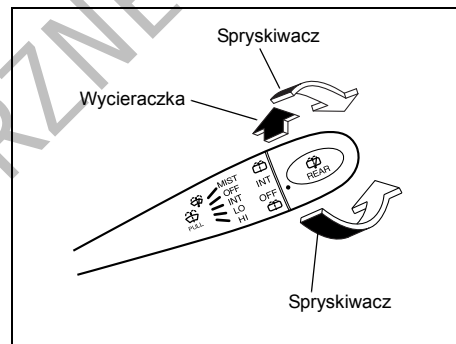
- W celu uniknięcia obmarzania szyby czołowej przy niskiej temperaturze, przed użyciem spryskiwacza należy uruchomić jej ogrzewanie, odpowiednio ustawiając przełącznik nawiewu.
- Nie należy używać płynu chłodzącego silnik jako płynu do spryskiwaczy szyb. Płyn ten może znacznie ograniczyć widoczność, a także uszkodzić powłoki lakierowe.

UWAGA

W celu uniknięcia ryzyka uszkodzenia elementów układu wycieraczek i spryskiwaczy szyby czołowej należy przestrzegać następujących środków ostrożności:

- Nie przytrzymywać dźwigni w pozycji włączenia spryskiwaczy, jeśli płyn przestał być natrykiwany, ponieważ może to doprowadzić do uszkodzenia silnika elektrycznego pompki spryskiwaczy.
- Nie usuwać brudu z suchej szyby za pomocą wycieraczek, ponieważ spowoduje to zarysowanie szyby i uszkodzenie piór wycieraczek. Przed użyciem wycieraczek należy zawsze zwilżyć szybę płynem zmywającym.
- Przed włączeniem wycieraczek należy oczyścić ich pióra z lodu i śniegu.
- Należy regularnie kontrolować poziom płynu zmywającego, częściej przy złej pogodzie.
- Podczas mrozów napełniać zbiornik spryskiwaczy tylko w 3/4 objętości, aby pozostawić przestrzeń na rozszerzenie się w przypadku zamarznięcia roztworu.

Wycieraczka i spryskiwacz szyby tylnej (w niektórych wersjach)



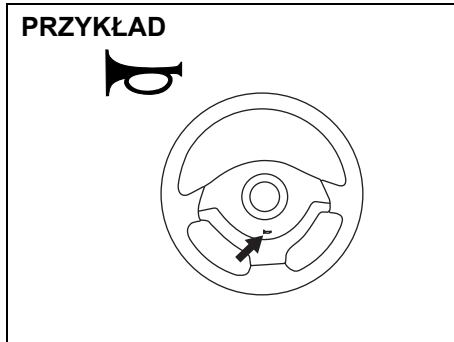
81A233

W celu uruchomienia wycieraczki należy przy włączonym zapłonie obrócić przełącznik na końcu dźwigni do przodu. W celu wyłączenia wycieraczki należy obrócić przełącznik w przeciwną stronę.

Gdy przełącznik jest w pozycji „OFF”, w celu zwilżenia tylnej szyby płynem zmywającym należy go obrócić do siebie i przytrzymać. Równocześnie zaczną pracować wycieraczka.

Gdy przełącznik jest w pozycji „ON”, w celu zwilżenia tylnej szyby płynem zmywającym należy go obrócić do przodu i przytrzymać.

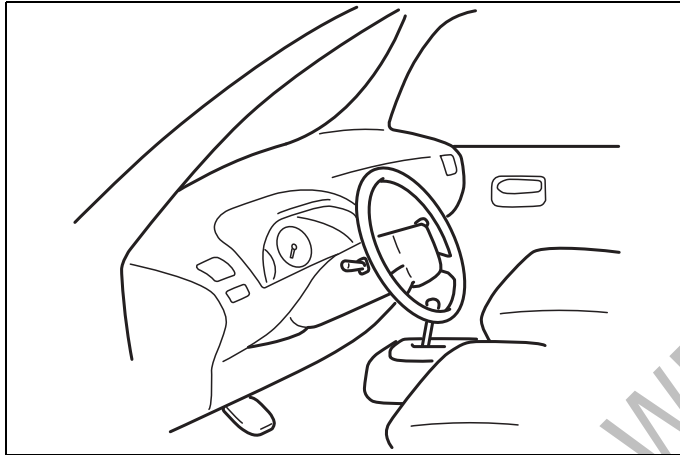
Sygnal dźwiękowy



81A364

Naciśnięcie przycisku na kole kierownicy uruchamia sygnał dźwiękowy. Sygnał dźwiękowy działa w każdym położeniu wyłącznika zapłonu.

DO UŻYTKU WEWNĘTRZNEGO



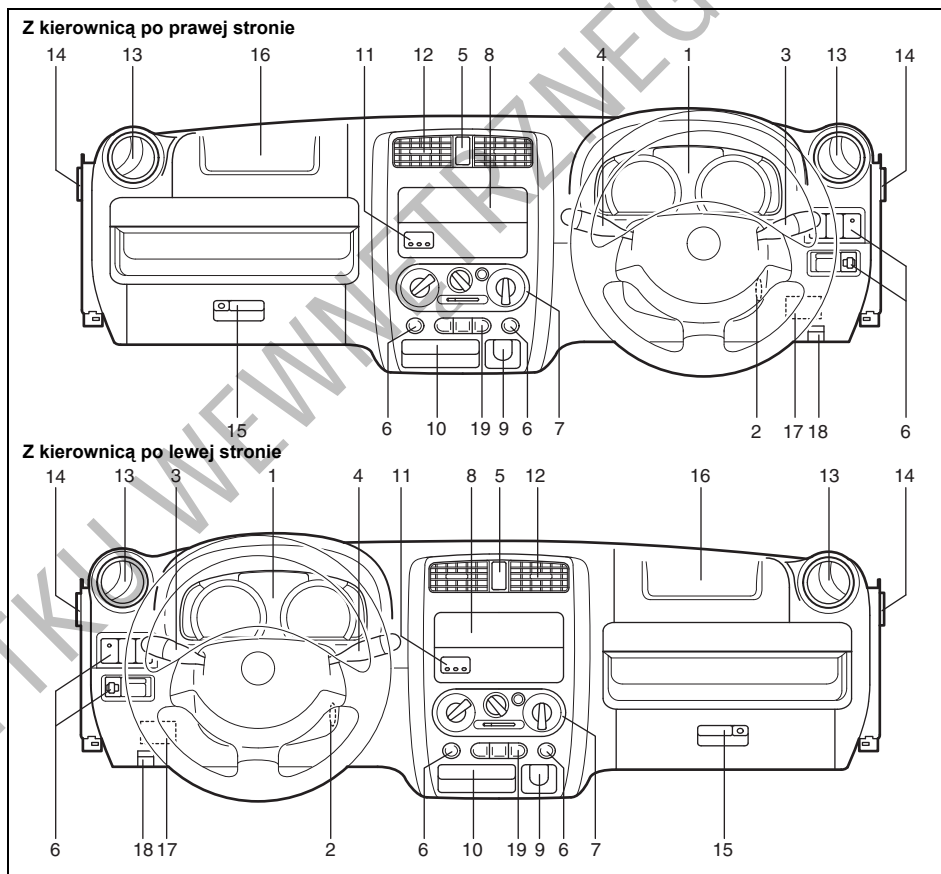
60G406

DESKA ROZDZIELCZA

Deska rozdzielcza	3-1
Zespół wskaźników	3-2
Lampki kontrolne i ostrzegawcze	3-3
Wskaźnik zakresu automatycznej skrzyni biegów (w niektórych wersjach)	3-7
Prędkościomierz, licznik przebiegu całkowitego i dziennego, regulacja podświetlenia wskaźników (w niektórych wersjach)	3-7
Obrotomierz (w niektórych wersjach)	3-9
Wskaźnik poziomu paliwa	3-9
Wskaźnik temperatury silnika	3-10
Wyłącznik świateł awaryjnych	3-10
Wyłącznik ogrzewania szyby tylnej (i zewnętrznych lusterek wstecznych – w niektórych wersjach)	3-11
Wyłącznik podgrzewania przednich foteli (w niektórych wersjach)	3-11
Przełączniki napędu 2WD/4WD	3-12
Przełącznik poziomowania reflektorów (w niektórych wersjach)	3-13
Wyłącznik świateł przeciwmgielnych (w niektórych wersjach)	3-13
Popielniczka	3-14
Gniazdo elektryczne	3-14
Zegar (w niektórych wersjach)	3-14
Schówek w desce rozdzielczej	3-15
Ogrzewanie kabiny	3-15
Klimatyzacja (w niektórych wersjach)	3-18

Deska rozdzielcza

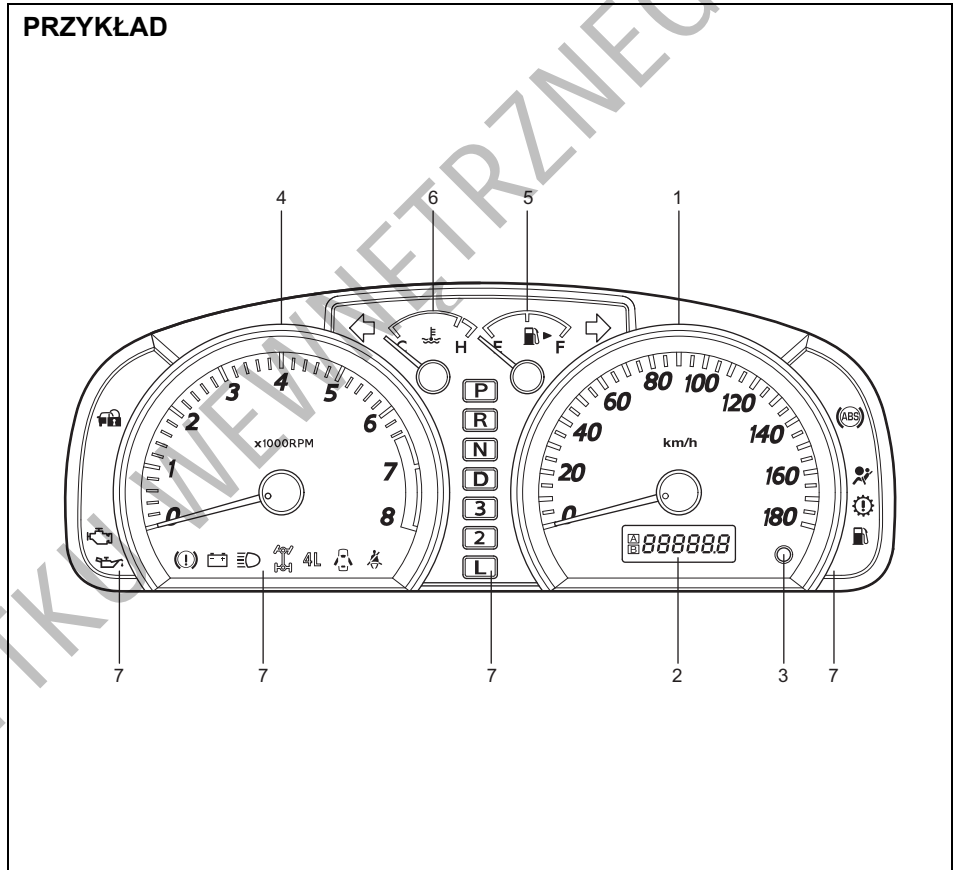
1. Zespół wskaźników.
2. Wyłącznik zapłonu.
3. Przełącznik świateł i kierunkowskazów.
4. Przełącznik wycieraczek i spryskiwaczy szyby przedniej i tylnej (w niektórych wersjach).
5. Wyłącznik świateł awaryjnych.
6. Inne przełączniki (w niektórych wersjach).
7. Panel sterowania ogrzewania, wentylacji i klimatyzacji.
8. Radioodtwarzacz (w niektórych wersjach).
9. Gniazdo elektryczne.
10. Popielniczka.
11. Zegar (w niektórych wersjach).
12. Centralny wylot wentylacyjny.
13. Boczny wylot wentylacyjny.
14. Wylot nawiewu na szybę boczną.
15. Schowek podręczny.
16. Poduszka powietrzna pasażera (w niektórych wersjach).
17. Skrzynka bezpieczników.
18. Dźwignia zwalnająca zamek pokrywy komory silnikowej.
19. Przełącznik napędu 2WD/4WD.



Zespół wskaźników

1. Prędkościomierz.
2. Licznik przebiegu całkowitego i dziennego.
3. Przełącznik wskaźni i pokrętło regulacji podświetlenia wskaźników.
4. Obrotomierz.
5. Wskaźnik poziomu paliwa.
6. Wskaźnik temperatury silnika.
7. Lampki kontrolne i ostrzegawcze.

PRZYKŁAD



Lampki kontrolne i ostrzegawcze

Lampka ostrzegawcza układu hamulcowego



60A072

W zależności od wersji, lampka ta ma trzy różne charakterystyki działania.

- 1) Lampka zapala się na krótko, gdy wyłącznik zapłonu zostanie obrócony w położenie „ON”.
- 2) Lampka świeci się, gdy przy włączonym zapłonie jest uruchomiony hamulec postojowy.
- 3) Lampka świeci się, gdy zaistnieje jeden lub obydwa powyższe warunki.

Ponadto lampka ta zapala się, gdy poziom płynu hamulcowego w zbiorniczku spadnie poniżej określonego minimum.

Jeżeli ilość płynu w zbiorniku jest wystarczająca, lampka powinna zgasnąć po uruchomieniu silnika i całkowitym zwolnieniu hamulca postojowego.

Jeżeli lampka ostrzegawcza układu hamulcowego zaświeci się podczas jazdy, może to oznaczać, że w układzie hamulcowym pojazdu dzieje się coś nieprawidłowego. W takim przypadku należy:

- 1) Zjechać na pobocze i ostrożnie zatrzymać pojazd.

⚠ OSTRZEŻENIE

Należy pamiętać, że droga hamowania może okazać się dłuższa, może być konieczny silniejszy nacisk na pedał, a także może się wydłużyć skok pedału.

- 2) Sprawdzić hamulce, ostrożnie ruszając i hamując na poboczu.
 - Jeżeli będzie to bezpieczne, należy ostrożnie podjechać z małą prędkością do najbliższej stacji obsługi w celu naprawy lub
 - zlecić odholowanie samochodu do najbliższej stacji obsługi w celu naprawy.

⚠ OSTRZEŻENIE

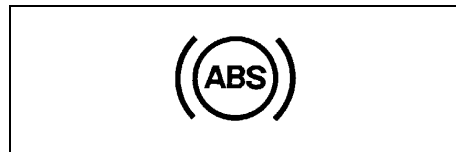
Gdy wystąpi którykolwiek z niżej wymienionych objawów, należy jak najszybciej zlecić autoryzowanej stacji obsługi SUZUKI sprawdzenie układu hamulcowego:

- Lampka ostrzegawcza układu hamulcowego nie gaśnie po uruchomieniu silnika i całkowitym zwolnieniu hamulca postojowego.
- Lampka ostrzegawcza układu hamulcowego nie zapala się po obróceniu wyłącznika zapłonu w położenie „ON”.
- Lampka ostrzegawcza układu hamulcowego świeci się w jakimkolwiek momencie podczas jazdy.

ZALECENIE:

Ponieważ hamulce tarczowe w tym samochodzie są samonastawne, w miarę postępującego zużycia okładzin ciemnych obniża się poziom płynu w układzie hamulcowym. Uzupełnienie płynu hamulcowego należy do standardowych czynności obsługi okresowej.

Lampka ostrzegawcza układu ABS (w niektórych wersjach)



65D529

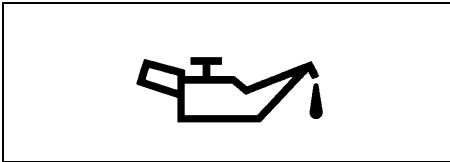
Po obróceniu wyłącznika zapłonu do pozycji „ON” lampka na krótko zapala się, dla sprawdzenia działania żarówki. Gdy lampka nie zgaśnie lub zaświeci się podczas jazdy, może to oznaczać usterkę układu ABS.

W takim przypadku:

- 1) Ostrożnie zjechać na pobocze i zatrzymać samochód.
- 2) Obrócić wyłącznik zapłonu do pozycji „LOCK”, a następnie ponownie uruchomić silnik.

Krótkotrwałe zaświecenie się lampki nie jest oznaką usterki. Jeżeli jednak lampka pozostaje zapalona, należy zwrócić się do autoryzowanej stacji obsługi SUZUKI. Gdy układ ABS jest niesprawny, układ hamulcowy działa w sposób konwencjonalny, bez funkcji przeciwdziałającej blokowaniu kół przy hamowaniu.

Lampka ostrzegawcza ciśnienia oleju w silniku



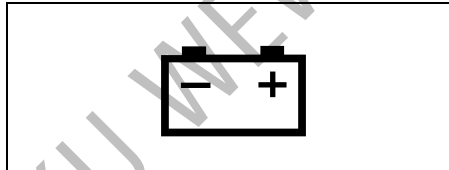
50G051

Lampka zapala się po obróceniu wyłącznika zapłonu do pozycji „ON” i gaśnie po uruchomieniu silnika. Zaświecenie się lampki sygnalizuje, że ciśnienie oleju w silniku nie jest wystarczające. Jeżeli nastąpi to podczas jazdy, należy natychmiast zjechać z drogi i wyłączyć silnik. Sprawdzić poziom oleju w silniku i ewentualnie go uzupełnić. Jeżeli ilość oleju jest wystarczająca, przed wznowieniem jazdy układ olejenia silnika powinien zostać sprawdzony w autoryzowanej stacji obsługi SUZUKI.

UWAGA

- Praca silnika przy zapalanej lampce ostrzegawczej ciśnienia oleju może doprowadzić do jego poważnego uszkodzenia.
- Nie należy traktować lampki ostrzegawczej ciśnienia oleju jako wskaźnika konieczności uzupełnienia oleju. Poziom oleju powinien być regularnie sprawdzany za pomocą odpowiedniej miarki.

Lampka ostrzegawcza braku ładowania akumulatora



50G052

Lampka zapala się po obróceniu wyłącznika zapłonu do pozycji „ON” i gaśnie po uruchomieniu silnika. Lampka zaświeci się i pozostanie zapalona, gdy w układzie ładowania akumulatora wystąpi usterka. Jeżeli nastąpi to podczas pracy silnika, układ ładowania powinien zostać niezwłocznie sprawdzony w autoryzowanej stacji obsługi SUZUKI.

Lampka ostrzegawcza niezapiętych pasów bezpieczeństwa (w niektórych wersjach)



60G049

Lampka ta świeci się lub błyska, gdy pas bezpieczeństwa kierowcy nie został zapięty.

Szczegółowy opis sygnalizacji niezapiętego pasa bezpieczeństwa kierowcy podany jest pod hasłem „Pasy bezpieczeństwa i foteliki dziecięce” w rozdziale „PRZED ROZPOCZĘCIEM JAZDY”.

Lampka „AIR BAG” (w niektórych wersjach)



63J030

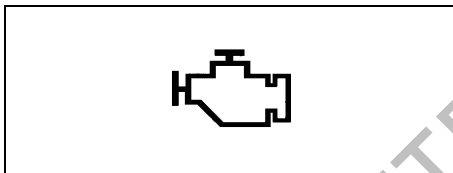
Lampka ta błyska lub świeci się przez kilka sekund po obróceniu wyłącznika zapłonu do pozycji „ON”, dla potwierdzenia sprawności żarówki.

Lampka ta zapala się na stałe w przypadku wystąpienia awarii w układzie poduszki powietrznej lub napinaczy pasów bezpieczeństwa (w niektórych wersjach).

! OSTRZEŻENIE

Gdy lampka „AIR BAG” nie świeci się i nie błyska przez krótki czas po obróceniu wyłącznika zapłonu do pozycji „ON”, świeci się dłużej niż 10 sekund lub zapala się podczas jazdy, może to oznaczać usterkę układu poduszki powietrznej lub napinaczy pasów bezpieczeństwa (w niektórych wersjach). Oba układy należy poddać sprawdzeniu w autoryzowanej stacji obsługi SUZUKI.

Lampka sygnalizacyjna usterki (w niektórych wersjach)



65D530

Samochód ten jest wyposażony w sterowany mikroprocesorem układ kontroli emisji substancji toksycznych. W zespole wskaźników umieszczona jest lampka sygnalizacyjna usterki, informująca o konieczności dokonania obsługi tego układu. Lampka ta zapala się po obróceniu wyłącznika zapłonu do pozycji „ON” i gaśnie po uruchomieniu silnika.

Jeżeli lampka świeci się stale lub błyska podczas pracy silnika, oznacza to, że w układzie ograniczającym toksyczność spalin wystąpiła usterka. Należy zlecić autoryzowanej stacji obsługi SUZUKI naprawę uszkodzenia.

(Wersje przeznaczone na rynek UE)

Ponadto, jeżeli lampka ta zaświeci się podczas pracy silnika, sygnalizuje nieprawidłowość związaną z automatyczną skrzynią biegów. Należy zlecić autoryzowanej stacji obsługi SUZUKI sprawdzenie tego układu.

UWAGA

Kontynuowanie jazdy, gdy lampka sygnalizacyjna usterki świeci się lub błyska, może spowodować trwałe uszkodzenie układu odpowiedzialnego za ograniczanie emisji zanieczyszczeń oraz niekorzystnie wpłynąć na zużycie paliwa i własności jezdne samochodu.

Lampka ostrzegawcza automatycznej skrzyni biegów (w niektórych wersjach)

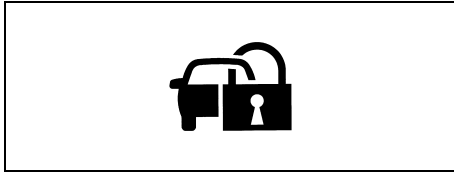


81A262

(Wersje nieprzeznaczone na rynek UE)

Lampka świeci się przez kilka sekund po obróceniu wyłącznika zapłonu do pozycji „ON”, umożliwiając sprawdzenie działania żarówki. Jeżeli lampka ta zaświeci się podczas pracy silnika, sygnalizuje nieprawidłowość związaną z automatyczną skrzynią biegów. Należy zlecić autoryzowanej stacji obsługi SUZUKI sprawdzenie tego układu.

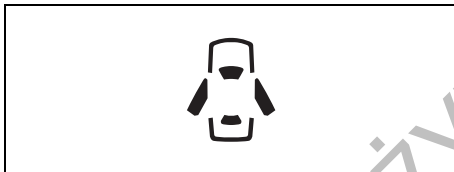
**Lampka kontrolna immobilizera
(w niektórych wersjach)**



65D239

Lampka ta zapala się po obróceniu wyłącznika zapłonu do pozycji „ON”, dla potwierdzenia sprawności żarówki. Błyskanie lampki przy włączonym zapłonie sygnalizuje usterkę układu immobilizera. Należy wtedy zlecić autoryzowanej stacji obsługi SUZUKI sprawdzenie tego układu.

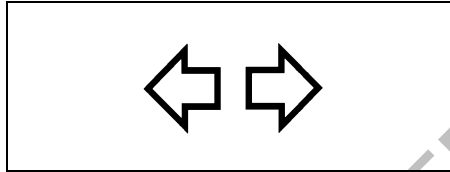
**Lampka ostrzegawcza niezamkniętych drzwi
(w niektórych wersjach)**



54G391

Lampka ta pozostaje zapalona, dopóki nie zostaną zamknięte wszystkie drzwi.

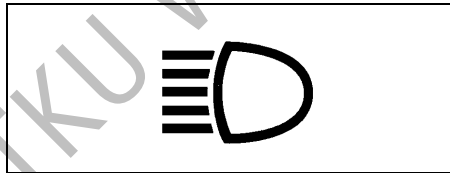
Lampki kontrolne kierunkowskazów



50G055

Po włączeniu prawego lub lewego kierunkowskazu, w zespole wskaźników zaświeci się odpowiadająca mu kierunkiem zielona strzałka, błyskając w tym samym rytmie, co kierunkowskazy. Po włączeniu świateł awaryjnych błyskają obie strzałki lampki kontrolnej wraz ze wszystkimi kierunkowskazami.

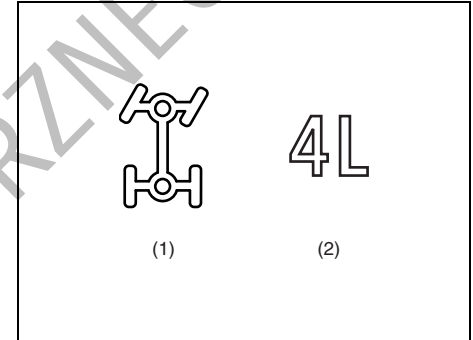
Lampka kontrolna świateł drogowych



50G056

Lampka ta zapala się, gdy włączone są światła drogowe.

Lampki kontrolne napędu na dwie osie



81A241

- (1) Napęd na dwie osie z wysokim przełożeniem (szosowym)
- (1) i (2) Napęd na dwie osie z niskim przełożeniem (terenowym)

Lampki te zapalają się po przełączeniu skrzynki rozdzielczej oraz pneumatycznych sprzęgieł piast na napęd na cztery koła. W trakcie operacji przełączania z napędu pojedynczej osi jezdnej na napęd obu osi jezdnych lampka kontrolna (1) błyska. Błyskanie obu lampek (1) i (2) może sygnalizować brak sprzęgnięcia piast. W takim przypadku należy zwrócić się do autoryzowanej stacji obsługi Suzuki.

Wskazówki dotyczące przełączania napędu podane są pod hasłem „Używanie przełączników napędu 2WD/4WD” w rozdziale „UŻYTKOWANIE POJAZDU”.

Lampka ostrzegawcza rezerwy paliwa



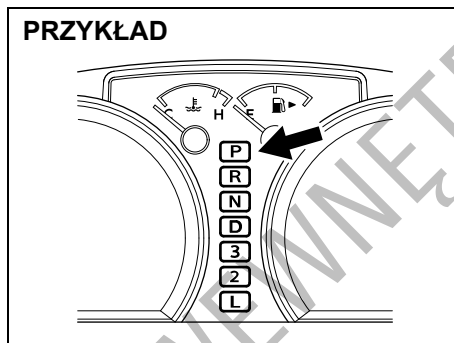
54G343

Gdy lampka ta zaświeci się, należy natychmiast uzupełnić paliwo.

ZALECENIE:

Ze względu na ruch paliwa w zbiorniku lampka ostrzegawcza rezerwy paliwa może zapalać się w różnym momencie, w zależności od warunków drogowych (np. na pochyłości lub zakręcie) i wykonywanych manewrów.

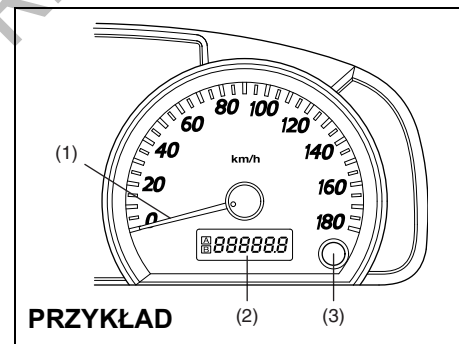
Wskaźnik zakresu automatycznej skrzyni biegów (w niektórych wersjach)



81A242

Gdy wyłącznik zapłonu jest w pozycji „ON”, wskaźnik ten pokazuje pozycję dźwigni sterującej automatycznej skrzyni biegów.

Prędkościomierz, licznik przebiegu całkowitego i dziennego, regulacja podświetlenia wskaźników (w niektórych wersjach)



81A243

- (1) Prędkościomierz
- (2) Licznik przebiegu całkowitego i dziennego (oraz wskaźnik intensywności podświetlenia)
- (3) Przełącznik wskaźników i pokrętko regulacji podświetlenia wskaźników

Prędkościomierz

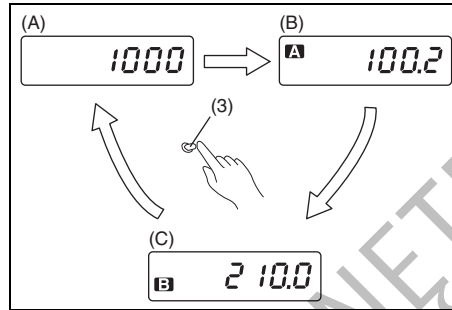
Prędkościomierz wskazuje prędkość jazdy w kilometrach i milach na godzinę.

Licznik przebiegu całkowitego i dziennego (oraz wskaźnik intensywności podświetlenia)

Gdy wyłącznik zapłonu jest w pozycji „ON”, na wyświetlaczu pokazywane są wskazania licznika przebiegu całkowitego lub dziennego. Licznik przebiegu całkowitego odnotowuje sumaryczną odległość przejechaną przez pojazd. Licznik przebiegu dziennego służy do mierzenia dystansu przebytego podczas podróży lub np. pomiędzy tankowaniami paliwa.

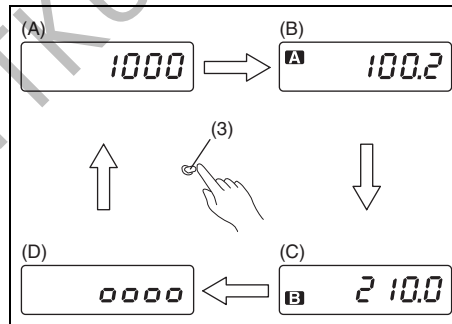
UWAGA

Należy obserwować wskazania licznika przebiegu całkowitego i regularnie sprawdzać w planie obsługi okresowej, jakie czynności serwisowe są niezbędne. Zaniechanie wykonania niezbędnych czynności serwisowych przy odpowiednim przebiegu może doprowadzić do nadmiernego zużycia bądź uszkodzenia niektórych części i podzespołów.



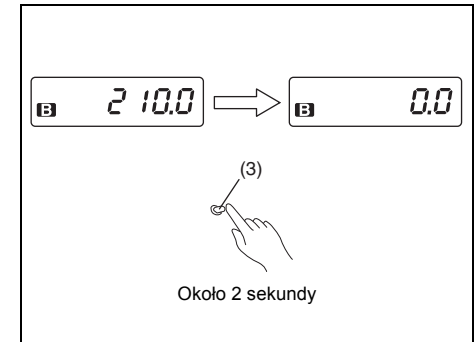
65D603

Gdy wyłącznik zapłonu jest w pozycji „ON”, i przełącznik świateł głównych ustawiony jest w pozycji „OFF”, na wyświetlaczu pokazywane są trzy rodzaje wskaźni: licznik przebiegu całkowitego (A), licznik przebiegu dziennego A (B) i licznik przebiegu dziennego B (C). Przelączenie pomiędzy tymi wskazaniami dokonywane jest krótkim naciśnięciem przycisku (3).



65D532

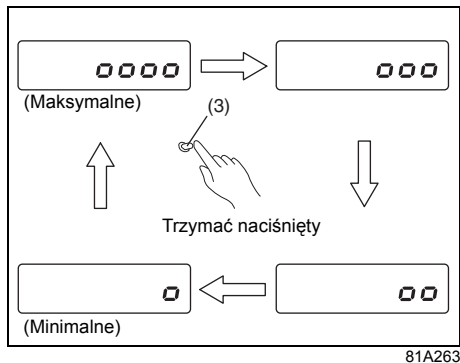
Gdy wyłącznik zapłonu jest w pozycji „ON” i przełącznik świateł głównych ustawiony jest w drugiej lub trzeciej pozycji, na wyświetlaczu pokazywane są cztery rodzaje wskaźni: licznik przebiegu całkowitego (A), licznik przebiegu dziennego A (B), licznik przebiegu dziennego B (C) oraz poziom intensywności podświetlenia wskaźników (D). Przelączenie pomiędzy tymi wskazaniami dokonywane jest krótkim naciśnięciem przycisku (3). Gdy wyświetlacz przełączony jest na obraz (D), można dokonać regulacji podświetlenia wskaźników. Wskazówki podane są pod hasłem „Regulacja podświetlenia wskaźników”



65D481

W celu wyzerowania wskaźni licznika przebiegu dziennego należy nacisnąć przycisk przełącznika wskaźni (3) przez około 2 sekundy.

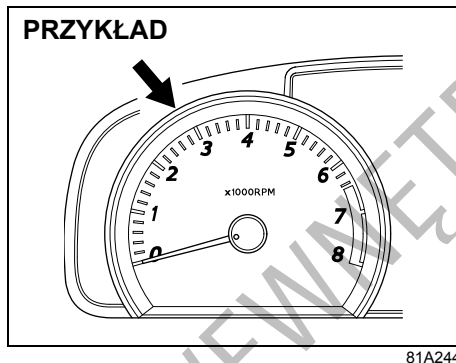
Regulacja podświetlenia wskaźników



Gdy na wyświetlaczu widoczny jest wskaźnik intensywności podświetlenia (D), można dokonać regulacji podświetlenia wskaźników.

W celu zmiany intensywności podświetlenia wskaźników należy przytrzymać naciśnięty przycisk (3). Wskazania na wyświetlaczu będą zmieniać się w sposób pokazany na powyższym rysunku – od stopniowego przygaszania do poziomu minimalnego i z powrotem do maksymalnej intensywności podświetlenia.

Obrotomierz (w niektórych wersjach)

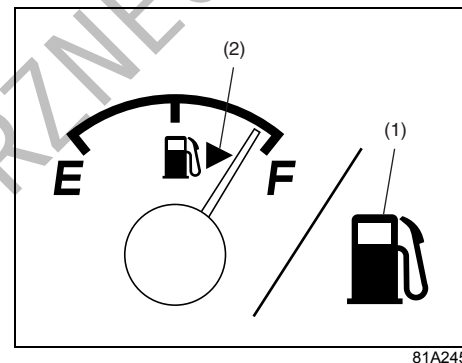


Obrotomierz pokazuje prędkość obrotową silnika w obrotach na minutę.

UWAGA

Nie należy dopuszczać, aby wskazówka obrotomierza znalazła się w obszarze oznaczonym czerwonym kolorem, ponieważ może to doprowadzić do poważnego uszkodzenia silnika. Również przy zmianie biegu na niższy nie dopuszczać do nadmiernego wzrostu prędkości obrotowej silnika. Należy przestrzegać wskazówek podanych pod hasłem „Maksymalne dopuszczalne prędkości jazdy przy redukcji biegu” w rozdziale „UŻYTKOWANIE POJAZDU”.

Wskaźnik poziomu paliwa



Wskaźnik ten pokazuje w przybliżeniu ilość paliwa w zbiorniku. „F” oznacza pełny zbiornik, natomiast „E” pusty.

Gdy wskazówka opadnie do zakresu czerwonego (jeżeli strefa taka jest zaznaczona), należy jak najszybciej uzupełnić paliwo.

ZALECENIE:

Ze względu na ruch paliwa w zbiorniku wskazówka może zmieniać swoje położenie w zależności od warunków drogowych (np. na pochyłości lub zakręcie) i wykonywanych manewrów.

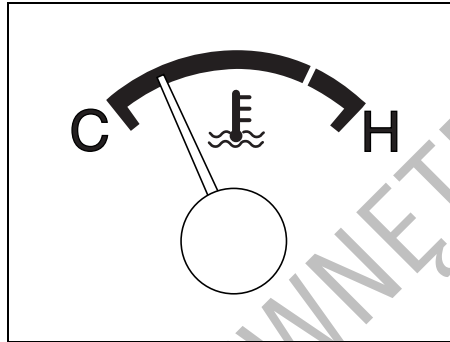
Gdy zaświeci się lampka ostrzegawcza rezerwy paliwa (1), należy natychmiast uzupełnić paliwo.

UWAGA:

Ze względu na ruch paliwa w zbiorniku lampka ostrzegawcza rezerwy paliwa (1) może zapalać się w różnym momencie, w zależności od warunków drogowych (np. na pochyłości lub zakręcie) i wykonywanych manewrów.

Symbol (2) oznacza, że wlew paliwa znajduje się po prawej stronie samochodu.

Wskaźnik temperatury silnika



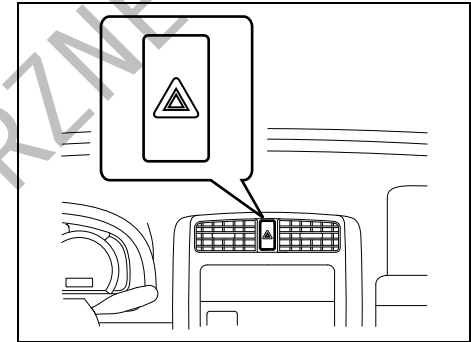
65D052

Gdy wyłącznik zapłonu jest w pozycji „ON”, wskaźnik ten pokazuje temperaturę płynu w układzie chłodzenia silnika. W normalnych warunkach eksploatacji wskazówka powinna znajdować się w zakresie dopuszczalnych temperatur, pomiędzy „H” i „C”. Jeżeli wskazówka zbliży się do „H”, sygnalizuje to przegrzanie silnika. Wskazówki dotyczące postępowania w przypadku przegrzania silnika podane są w rozdziale „SYTUACJE AWARYJNE”.

UWAGA

Kontynuowanie jazdy z przegrzaniem silnikiem może doprowadzić do jego poważnego uszkodzenia.

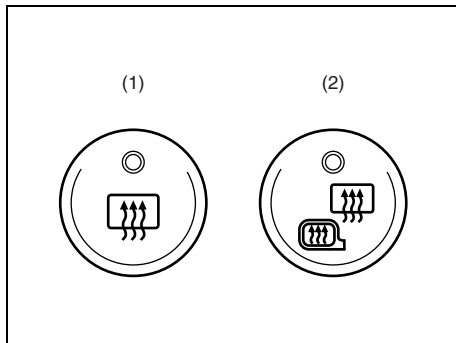
Wyłącznik świateł awaryjnych



81A247

Naciśnięcie przycisku powoduje włączenie świateł awaryjnych. Wszystkie kierunkowskazy oraz obie lampki kontrolne kierunkowskazów błyskają jednocześnie. Ponowne naciśnięcie przycisku powoduje wyłączenie świateł awaryjnych. Świateł awaryjnych należy używać zawsze podczas awaryjnego postoju oraz w sytuacji, gdy zatrzymany pojazd może stanowić zagrożenie dla ruchu drogowego.

Wyłącznik ogrzewania szyby tylnej (i zewnętrznych lusterek wstecznych – w niektórych wersjach)



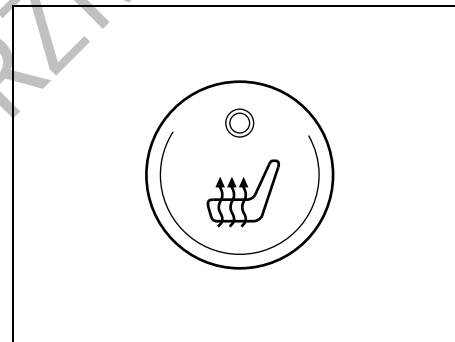
- (1) Wyłącznik ogrzewania szyby tylnej
- (2) Wyłącznik ogrzewania szyby tylnej i zewnętrznych lusterek wstecznych

Gdy tylna szyba jest zaparowana lub oszroniona, w celu przywrócenia jej przejrzystości należy nacisnąć pokazany na rysunku przycisk. W wersji z przyciskiem typu (2) równocześnie zostają oczyszczone zewnętrzne lusterka wsteczne. Dopóki ogrzewanie jest włączone, świeci się lampka kontrolna. Ogrzewanie to działa wyłącznie przy ustawieniu wyłącznika zapłonu w pozycji „ON”. W celu wyłączenia ogrzewania należy ponownie nacisnąć przycisk.

UWAGA

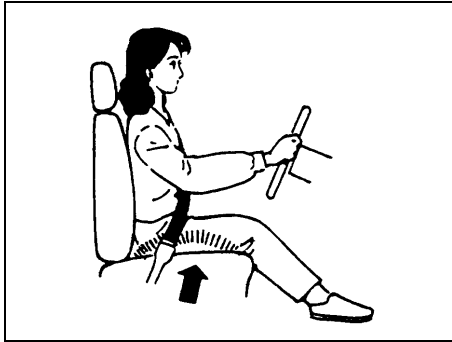
Ogrzewanie szyby tylnej (i zewnętrznych lusterek wstecznych – w niektórych wersjach) zużywa znaczne ilości energii elektrycznej. Gdy tylko zostanie przywrócona przejrzystość szyby (i lusterek), ich ogrzewanie należy wyłączyć.

Wyłącznik podgrzewania przednich foteli (w niektórych wersjach)



81A238

W celu włączenia podgrzewania przednich foteli należy przy włączonym zapłonie nacisnąć pokazany na rysunku przycisk. Równocześnie zaświeci się lampka kontrolna. W celu wyłączenia podgrzewania należy ponownie nacisnąć przycisk. Lampka kontrolna zgaśnie.



60A163S

⚠ OSTRZEŻENIE

Nieprawidłowe używanie funkcji podgrzewania siedzeń może prowadzić do zagrożeń. Nawet w przypadku nastawienia niskiej temperatury, przy długotrwałym działaniu podgrzewania może dojść do oparzeń u osób mających na sobie cienkie ubranie lub krótkie spodenki.

Nie jest zalecane włączanie podgrzewania w przypadku:

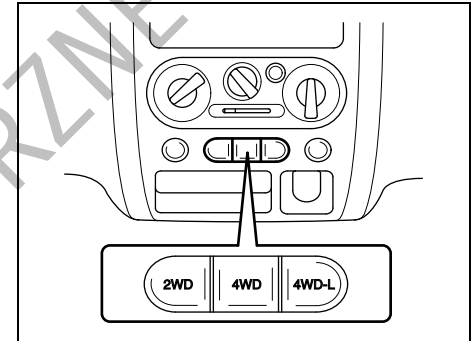
- osób mających ograniczone czucie w nogach, także starszych lub cierpiących na określone schorzenia;
- małych dzieci lub innych osób o wrażliwej skórze;
- osób śpiących lub będących pod wpływem alkoholu bądź innych środków powodujących znużenie czy senność.

UWAGA

W celu uniknięcia uszkodzenia uzwojenia grzejnego należy przestrzegać następujących zaleceń:

- Przednich siedzeń nie wolno narażać na gwałtowne obciążenia, np. przez skaczące po nich dzieci.
- Nie nakrywać siedzenia żadnym materiałem izolującym, np. kocem lub poduszką.

Przełącznik napędu 2WD/4WD

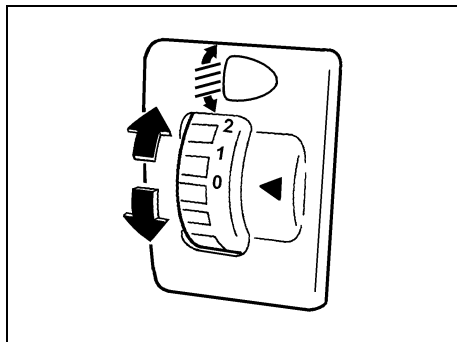


81A249

Przełączniki napędu 2WD/4WD znajdują się w środkowej części deski rozdzielczej.

Wskazówki dotyczące postępowania się tymi przyciskami podane są pod hasłem „Używanie przełączników napędu 2WD/4WD” w rozdziale „UŻYTKOWANIE POJAZDU”.

Przełącznik poziomowania reflektorów (w niektórych wersjach)

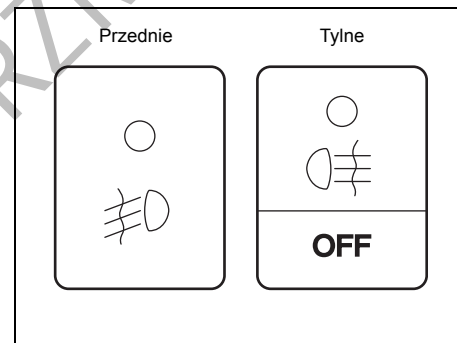


80G025

Obrotem tego przełącznika reguluje się wysokość świecenia reflektorów stosownie do obciążenia pojazdu. Poniższa tabela podaje pozycje przełącznika w zależności od obciążenia samochodu.

Obciążenie pojazdu	Pozycja przełącznika
Tylko kierowca	0
Kierowca + 1 pasażer (na przednim siedzeniu)	0
Kierowca + komplet pasażerów, bez bagażu	1,5
Kierowca + komplet pasażerów i bagaż	2
Kierowca + maksymalny bagaż	3

Wyłącznik świateł przeciwmgielnych (w niektórych wersjach)



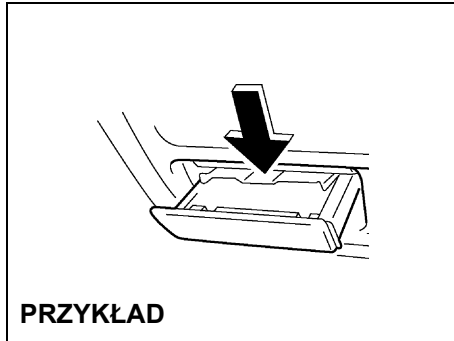
81A250

Światła przeciwmgielne zapalają się po naciśnięciu ich wyłącznika, gdy przełącznik świateł jest ustawiony w położeniu drugim lub trzecim.

ZALECENIE:

W niektórych wersjach rynkowych włączanie tych świateł może przebiegać inaczej, stosownie do lokalnych przepisów.

Popielniczka



PRZYKŁAD

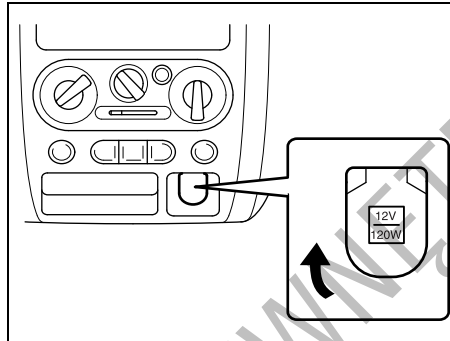
81A2003

Aby wyjąć przednią popielniczkę w celu jej oczyszczenia, należy nacisnąć metalowy języczek i wysunąć wkład z oprawy.

⚠ OSTRZEŻENIE

Przed zamknięciem popielniczki należy upewnić się, czy tytoń został całkowicie wygaszony. Nigdy nie należy wrzucać śmieci do popielniczki, ponieważ grozi to pożarem.

Gniazdo elektryczne



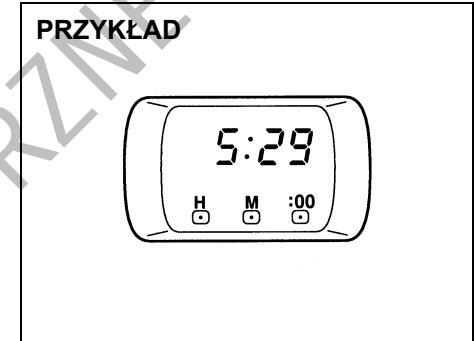
81A239

Gniazdo elektryczne jest pod napięciem, gdy wyłącznik zapłonu jest w pozycji „ACC” lub „ON”. Gniazdo elektryczne służy do zasilania urządzeń elektrycznych przystosowanych do napięcia 12 V i poborze mocy nie przekraczającym 120 W.

UWAGA

Użycie nieodpowiednich akcesoriów elektrycznych może doprowadzić do uszkodzenia instalacji elektrycznej samochodu. Należy zawsze upewnić się, czy dane urządzenie jest przystosowane do zasilania z tego typu gniazda elektrycznego.

Zegar (w niektórych wersjach)



65D061

Zegar działa tylko wtedy, gdy akumulator samochodu jest podłączony i zasilą układ. Zegar nastawia się według poniższych wskazówek.

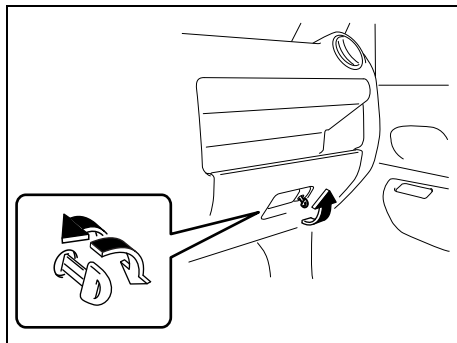
Ustawianie wskazań minut:

- Naciśnięcie przycisku „00” zeruje wskazania minut. Wskazania godzin mogą również przy tym ulec zmianie. Np. czas pomiędzy 1:01 a 1:29 przestawiany jest na 1:00, a pomiędzy 1:30 a 1:59 – na 2:00.
- Naciśnięcie przycisku „M” przesuwa wskazania minut do przodu.

Ustawianie wskazań godzin:

Naciśnięcie przycisku „H” przestawia wskazania godzin do przodu.

Schówek w desce rozdzielczej



81A251

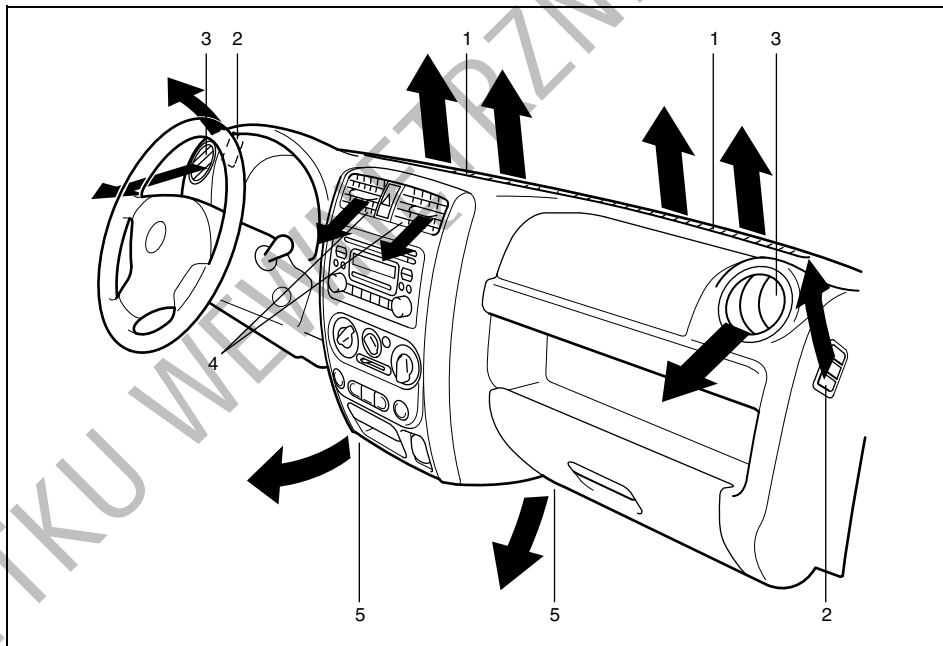
W celu otwarcia dolnego schowka w desce rozdzielczej należy pociągnąć dźwignię zatrasku. Przy zamykaniu należy zatrzasnąć pokrywę. Pokrywa schowka może być wyposażona w zamek, otwierany i zamykany kluczykiem.

⚠ OSTRZEŻENIE

Nie należy jechać z otwartą pokrywą schowka. W razie wypadku może ona spowodować obrażenia ciała.

Ogrzewanie kabiny

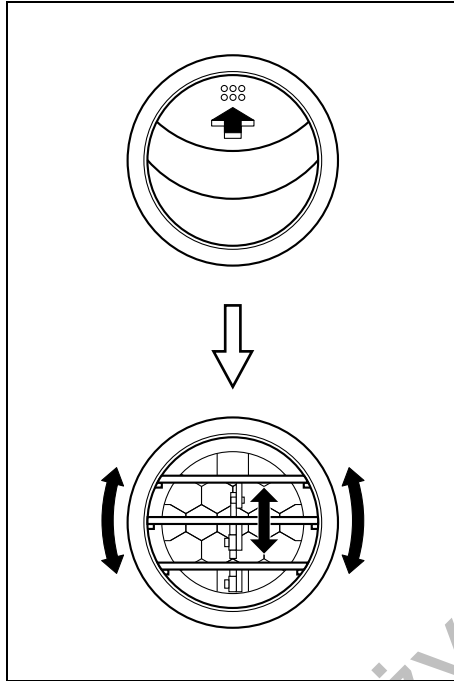
Układ zapewnia ogrzewanie i przewietrzanie wnętrza samochodu oraz usuwanie zaparowania szyb.



81A252

1. Wylot nawiewu na szybę czołową.
2. Wylot nawiewu na szybę boczną.
3. Boczny wylot wentylacyjny.
4. Środkowy wylot wentylacyjny.
5. Przypodłogowy wylot wentylacyjny.

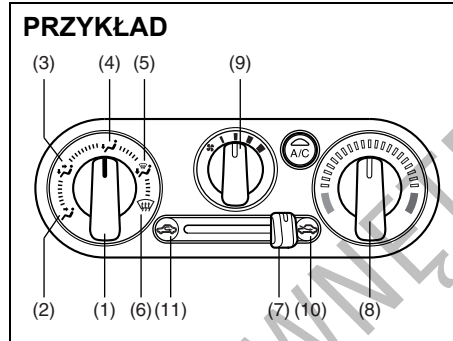
Boczne wyloty wentylacyjne



81A302

Gdy boczne wyloty wentylacyjne są otwarte, powietrze jest doprowadzane niezależnie od położenia przełącznika trybu nawiewu

Opis urządzeń sterujących

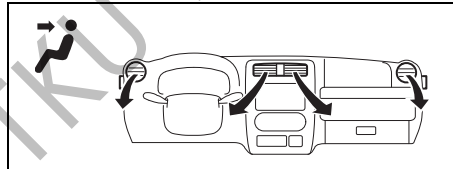


81A352

Przełącznik nawiewu (1)

Służy do wyboru jednej z niżej opisanych funkcji.

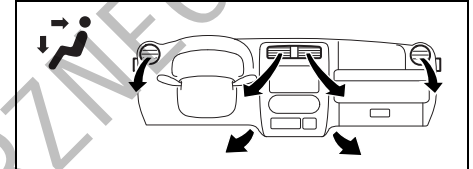
Wentylacja (2)



81A254

Powietrze o regulowanej temperaturze wypływa środkowymi i bocznymi wylotami wentylacyjnymi.

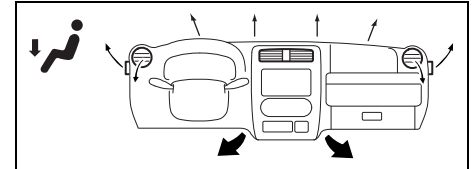
Nawiew dwupoziomowy (3)



81A255

Powietrze o regulowanej temperaturze wypływa wylotami przypodłogowymi, a nieco chłodniejsze wylotami środkowymi i bocznymi. Jeżeli jednak pokrętko regulacji temperatury (8) jest w jednym ze skrajnych położenia, temperatura powietrza wypływającego z wylotów przypodłogowych jest taka sama jak powietrza wypływającego z wylotów środkowych i bocznych.

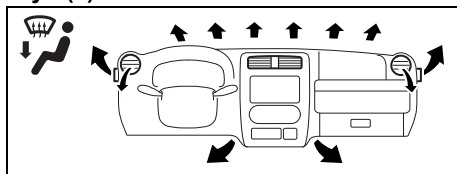
Ogrzewanie (4)



81A256

Powietrze o regulowanej temperaturze doprowadzane jest głównie przez wyloty przypodłogowe, jak również przez wyloty boczne i wyloty nawiewu na przednią szybę, a w nieznacznym stopniu również przez wyloty nawiewu na szyby boczne.

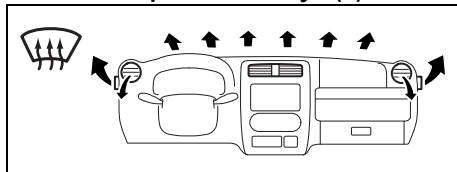
Ogrzewanie i usuwanie zaparowania szyby (5)



81A257

Powietrze o regulowanej temperaturze wypływa przez wyloty przypodłogowe i boczne oraz kierowane jest na przednią i boczne szyby.

Usuwanie zaparowania szyby (6)



81A258

Powietrze o regulowanej temperaturze kierowane jest na przednią i boczne szyby oraz przez boczne wyloty wentylacyjne.

Dźwignia wlotu powietrza (7)

Dźwignia ta służy do wyboru pomiędzy doprowadzaniem powietrza z zewnątrz (POWIETRZE ŚWIEŻE (10)), a jego zamkniętym obiegiem wewnątrz kabiny (POWIETRZE RECYRKULOWANE (11)).

Dźwignia regulacji temperatury (8)

Służy do ustawiania temperatury powietrza wypływającego z wylotów wentylacyjnych.

Przełącznik prędkości dmuchawy (9)

Za jego pomocą włącza się dmuchawę i reguluje jej prędkość obrotową. Ma on pięć położeń: wyłączonej dmuchawy i odpowiednio coraz wyższe prędkości obrotowe – niską, średnią, podwyższoną i wysoką.

Wskazówki praktyczne

Wentylacja naturalna

Ustawić tryb nawiewu na „WENTYLACJA”, wlot powietrza na „POWIETRZE ŚWIEŻE”, wybrać żądaną temperaturę powietrza oraz ustawić przełącznik dmuchawy w położeniu „WYŁĄCZONA”. Podczas jazdy przez wnętrze pojazdu będzie przepływało świeże powietrze.

Wentylacja wymuszona

Ustawienia jak przy wentylacji naturalnej, ale przełącznik dmuchawy w położeniu innym niż „OFF”.

Ogrzewanie normalne (z wykorzystaniem powietrza zewnętrznego)

Ustawić tryb nawiewu na „OGRZEWANIE”, wlot powietrza na „POWIETRZE ŚWIEŻE”, wybrać żądaną temperaturę oraz przełącznikiem dmuchawy ustalić intensywność nawiewu. Wyższa prędkość dmuchawy zwiększa wydajność ogrzewania.

Ogrzewanie szybkie (z wykorzystaniem recykulacji powietrza)

Ustawienia jak przy ogrzewaniu normalnym, poza dźwignią wlotu powietrza, którą należy przesunąć w położenie „POWIETRZE RECYRKULOWANE”. Po dłuższym czasie wzrośnie jednak wilgotność powietrza i szyby zaczną rosieć. Dlatego tego sposobu należy używać tylko dla szybkiego ogrzania wnętrza i jak najszybciej powrócić do normalnego ogrzewania.

Chłodzenie twarzy i ogrzewanie stóp

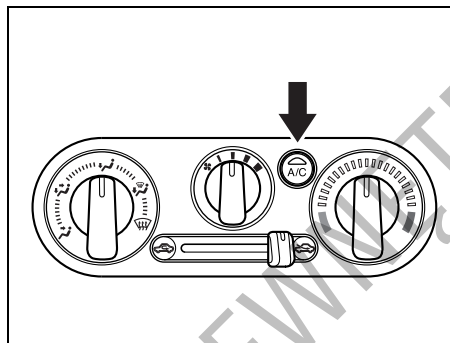
Ustawić tryb nawiewu na „NAWIEW DWU-POZIOMOWY”, wlot powietrza na „POWIETRZE ŚWIEŻE”, temperaturę i prędkość dmuchawy – według potrzeby. Jeżeli dźwignia regulacji temperatury nie jest w żadnym z położeń skrajnych, temperatura powietrza wypływającego z wylotów bocznych i środkowych będzie niższa niż powietrza doprowadzanego nawiewami przypodłogowymi.

Usuwanie zaparowania szyb i ogrzewanie stóp

Ustawić tryb nawiewu na „OGRZEWANIE I USUWANIE ZAPAROWANIA SZYB”, wlot powietrza na „POWIETRZE ŚWIEŻE”, temperaturę według potrzeby, a dmuchawę na najwyższą prędkość. Gdy szyba przednia stanie się przejrzysta, ustawić prędkość dmuchawy według życzenia.

Usuwanie zaparowania szyb

Ustawić tryb nawiewu na „USUWANIE ZAPAROWANIA SZYB”, wlot powietrza na „POWIETRZE ŚWIEŻE”, temperaturę według potrzeby, a dmuchawę na najwyższą prędkość. Ustawienie wyższej temperatury zwiększa efektywność usuwania zaparowania. Gdy szyba przednia stanie się przejrzysta, ustawić prędkość dmuchawy według życzenia.

**Klimatyzacja
(w niektórych wersjach)**

81A353

W wersji wyposażonej w układ klimatyzacji, na panelu sterowania wentylacji i ogrzewania znajduje się przycisk A/C – wyłącznik agregatu chłodniczego. Układ klimatyzacji może być używany do chłodzenia i usuwania wilgoci z powietrza, w sposób niżej opisany. W celu włączenia klimatyzacji należy ustawić pokrętko regulacji prędkości dmuchawy w pozycji innej niż „OFF” i nacisnąć wyłącznik „A/C”. Działanie układu klimatyzacji potwierdza zaświecenie się lampki kontrolnej. W celu wyłączenia klimatyzacji należy ponownie nacisnąć przycisk A/C.

Podczas pracy układu klimatyzacji mogą być zauważalne niewielkie zmiany prędkości obrotowej silnika. Są to normalne objawy, ponieważ sprężarka w układzie klimatyzacji włącza się okresowo, w zakresie niezbędnym do utrzymania żądanej temperatury. Krótsza praca sprężarki przekłada się na mniejsze zużycie paliwa.

Wskazówki praktyczne

Normalne chłodzenie

Ustawić tryb nawiewu na „WENTYLACJA”, wybrać żądaną temperaturę oraz prędkość dmuchawy i przyciskiem „A/C” włączyć klimatyzację. Większa prędkość dmuchawy zwiększa intensywność chłodzenia.

W zależności od potrzeb dźwignię wlotu powietrza można ustawić zarówno w pozycji „POWIETRZE ŚWIEŻE”, jak i w pozycji „POWIETRZE RECYRKULOWANE”. Przy tym ostatnim ustawieniu wzrasta skuteczność chłodzenia.

Intensywne chłodzenie (z wykorzystaniem powietrza recyrkulowanego)

Ustawienia jak dla normalnego chłodzenia za wyjątkiem dźwigni wlotu powietrza, którą należy ustawić w pozycji „POWIETRZE RECYRKULOWANE” oraz dmuchawy, którą należy ustawić na najwyższą prędkość.

ZALECENIE:

- Dłuższe wykorzystywanie nawiewu „POWIETRZA RECYRKULOWANEGO” może doprowadzić do zanieczyszczenia powietrza w samochodzie. Dlatego należy od czasu do czasu przestawić dźwignię wlotu powietrza w położenie poboru „POWIETRZA ŚWIEŻEGO”.
- Gdy samochód był pozostawiony z zamkniętymi oknami w miejscu silnie nasłonecznionym, schłodzenie wnętrza nastąpi szybciej, jeżeli na pewien czas zostaną szeroko otwarte okna przy włą-

czonej klimatyzacji z dźwignią wlotu powietrza ustawioną na „POWIETRZE ŚWIEŻE” i maksymalną prędkością dmuchawy.

Usuwanie wilgoci z powietrza

Wybrać żądany tryb nawiewu, temperaturę oraz prędkość dmuchawy. Pobór powietrza ustawić na „POWIETRZE ŚWIEŻE” i przyciskiem „A/C” włączyć klimatyzację.

ZALECENIE:

- Ponieważ pracujący układ klimatyzacji powoduje osuszanie powietrza, jego włączenie pomaga utrzymać przejrzystość szyb, nawet przy nadmuchu ogrzewanego powietrza z wykorzystaniem funkcji „USUWANIE ZAPAROWANIA SZYB” lub „OGRZEWANIE I USUWANIE ZAPAROWANIA SZYB”.
- Do układu klimatyzacji w tym samochodzie stosowany jest czynnik chłodniczy HFC-134a, popularnie zwany R-134a. Gzynnik R-134a zastąpił od roku 1993 w zastosowaniach motoryzacyjnych czynnik R-12. Na rynku dostępne są również inne typy czynników chłodniczych, jak również regenerowany R-12, jednak w tym samochodzie należy stosować wyłącznie R-134a.

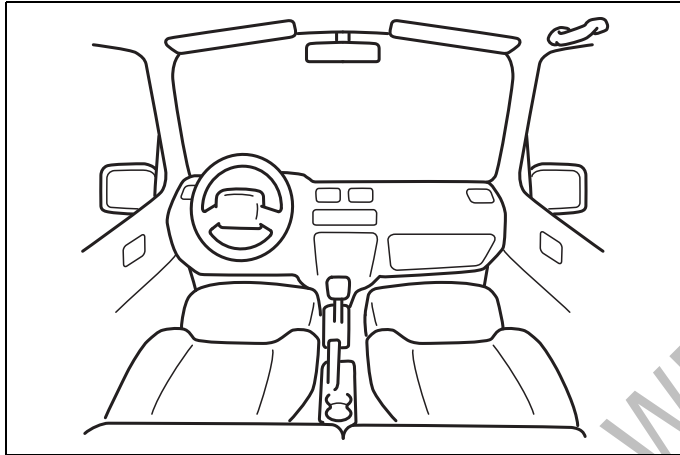
UWAGA

Użycie niewłaściwego czynnika chłodniczego może spowodować uszkodzenie układu klimatyzacji. Należy stosować wyłącznie czynnik R-134a. Nie wolno mieszać ani zastępować R-134a innymi czynnikami chłodniczymi.

Uwagi eksploatacyjne

Po dłuższym okresie nieużywania, np. po sezonie zimowym, sprawność układu klimatyzacji może się nieco zmniejszyć. Utrzymanie maksymalnej sprawności układu oraz przedłużenie jego trwałości wymaga okresowego uruchamiania klimatyzacji. Układ powinien przynajmniej raz w miesiącu zostać włączony na minutę, z silnikiem samochodu pracującym na biegu jałowym. Umożliwia to obieg czynnika chłodniczego oraz oleju i konserwację poszczególnych elementów układu klimatyzacji.

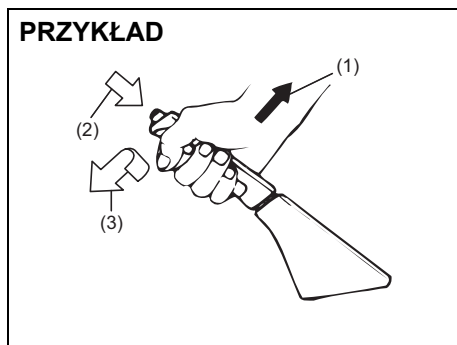
POZOSTAŁE URZĄDZENIA I OSPRZĘT



60G407

Dźwignia hamulca postojowego	4-1
Pedały	4-2
Dźwignia skrzyni biegów	4-3
Korek wlewu paliwa	4-3
Składanie siedzeń	4-5
Oslony przeciwsłoneczne	4-6
Przełącznik oświetlenia wnętrza	4-7
Uchwyty asekuracyjne (w niektórych wersjach)	4-8
Zaczepty podwoziowe	4-8
Pokrywa komory silnikowej	4-9
Uchwyty na kubki (w niektórych wersjach)	4-10
Narzędzia do zmiany koła	4-11
Dywaniki podłogowe	4-11
Relingi dachowe (w niektórych wersjach)	4-12
Montaż urządzeń emitujących fale elektromagnetyczne...	4-13

Dźwignia hamulca postojowego



54G039

- (1) U uruchamianie hamulca
- (2) Wcisnąć przy zwalnianiu hamulca
- (3) Zwalnianie hamulca

Dźwignia hamulca postojowego znajduje się pomiędzy przednimi fotelami. W celu uruchomienia hamulca postojowego należy naciskając pedał hamulca pociągnąć dźwignię do oporu do góry. W celu zwolnienia hamulca postojowego należy nacisnąć pedał hamulca, lekko pociągnąć dźwignię ku górze, wcisnąć kciukiem przycisk na jej końcu i opuścić dźwignię w położenie spoczynkowe.

W wersji z automatyczną skrzynią biegów przed przestawieniem jej dźwigni sterującej w położenie „P” (parkowanie) należy zawsze uruchomić hamulec postojowy. W przypadku postoju na pochyłości i przełączeniu w położenie „P” przed uruchomieniem hamulca postojowego, ciężar pojazdu może spowodować trudności z późniejszym przestawieniem dźwigni skrzyni biegów w inne położenie przy ruszaniu.

Przy ruszaniu należy najpierw przestawić dźwignię skrzyni biegów z położenia „P”, a dopiero później zwolnić hamulec postojowy.

⚠ OSTRZEŻENIE

- Nie wolno jechać z uruchomionym hamulcem postojowym. Wskutek przegrzania hamulców może się zmniejszyć skuteczność hamowania kół tylnych, hamulce mogą ulec przedwczesnemu zużyciu oraz może dojść do trwałego uszkodzenia układu hamulcowego.
- Jeżeli hamulec postojowy nie jest w stanie pewnie unieruchomić pojazdu lub nie zwalnia się całkowicie, należy jak najszybciej poddać samochód kontroli w autoryzowanej stacji obsługi SUZUKI.

⚠ OSTRZEŻENIE

Przed opuszczeniem samochodu należy zawsze uruchomić z pełną siłą hamulec postojowy, inaczej pojazd może ruszyć i spowodować wypadek. Po zaparkowaniu należy pamiętać, aby w przypadku mechanicznej skrzyni biegów włączyć pierwszy lub wsteczny bieg, a w przypadku automatycznej skrzyni biegów przełączyć na zakres „P”. Niezależnie od włączonego biegu lub mechanizmu parkowania należy uruchomić z pełną siłą hamulec postojowy.

⚠ OSTRZEŻENIE

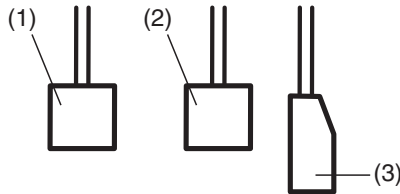
Podczas parkowania pojazdu przy bardzo niskiej temperaturze otoczenia należy przestrzegać następujących zasad:

- 1) Uruchomić hamulec postojowy.
- 2) Mechaniczna skrzynia biegów – wyłączyć silnik i włączyć pierwszy lub wsteczny bieg.
Automatyczna skrzynia biegów – przestawić dźwignię zmiany biegów w położenie „P” i wyłączyć silnik.
- 3) Wysiąść z pojazdu i podłożyć kliny pod koła.
- 4) Zwolnić hamulec postojowy.
Po powrocie do pojazdu należy pamiętać o uruchomieniu hamulca postojowego, a następnie o usunięciu klinów spod kół.

Pedały

Mechaniczna skrzynia biegów

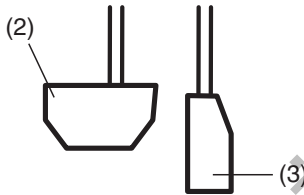
PRZYKŁAD



80J2121

Automatyczna skrzynia biegów

PRZYKŁAD



80J2122

Pedał sprzęgła (1)

(wersje z mechaniczną skrzynią biegów)
Pedał sprzęgła służy do rozłączania napędu kół podczas rozruchu silnika, zatrzymywania samochodu lub zmiany biegu. Wciśnięcie pedału rozłącza sprzęgło.

⚠ OSTRZEŻENIE

Podczas jazdy nie należy opierać stopy na pedale sprzęgła. Może to spowodować nadmierne zużycie tarczy sprzęgła, uszkodzenie sprzęgła lub nieoczekiwaną utratę możliwości hamowania silnikiem.

Pedał hamulca (2)

Samochód ten jest wyposażony w hamulce tarczowe kół przednich i hamulce bębnowe kół tylnych. Naciśnięcie pedału uruchamia zarówno hamulce przednie, jak i tylne.

Uruchomieniu hamulców niekiedy towarzyszy piskliwy dźwięk. Jest to normalne zjawisko spowodowane warunkami zewnętrznymi, takimi jak wilgoć, mróz, śnieg itp.

⚠ OSTRZEŻENIE

Jeżeli pisk hamulców jest nadmierny i występuje przy każdym hamowaniu, należy zlecić sprawdzenie hamulców autoryzowanej stacji obsługi SUZUKI.

⚠ OSTRZEŻENIE

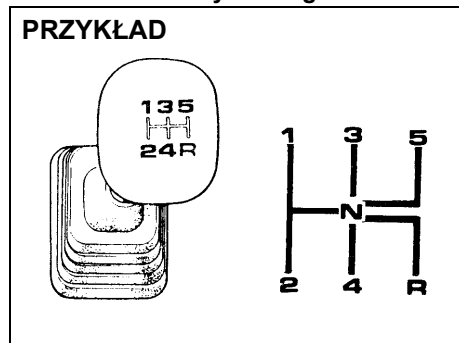
Nie należy nadużywać hamulców przez długotrwałe naciskanie pedału hamulca lub opieranie na nim stopy. Spowoduje to przegrzanie hamulców, mogące pociągnąć za sobą ich nieprzewidywalne działanie, wydłużenie drogi hamowania lub trwałe uszkodzenie układu hamulcowego.

Pedał przyspieszania (3)

Pedał ten reguluje prędkość obrotową silnika. Wciśnięcie pedału przyspieszania zwiększa moc chwilową silnika oraz prędkość jazdy.

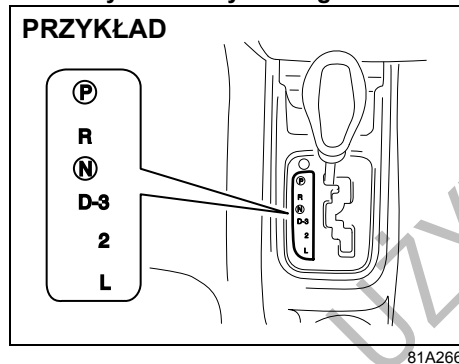
Dźwignia skrzyni biegów

Mechaniczna skrzynia biegów

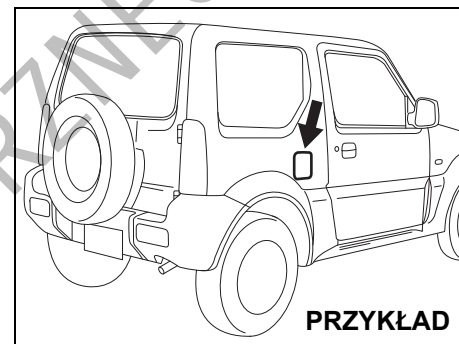


Samochód ten może być wyposażony w mechaniczną lub automatyczną skrzynię biegów. Na rysunkach pokazane są dźwignie sterowania dla każdej z nich. Szczegółowe wskazówki dotyczące postępowania się skrzynią biegów podane są pod hasłem „Używanie skrzyni biegów” w rozdziale „UŻYTKOWANIE POJAZDU”.

Automatyczna skrzynia biegów

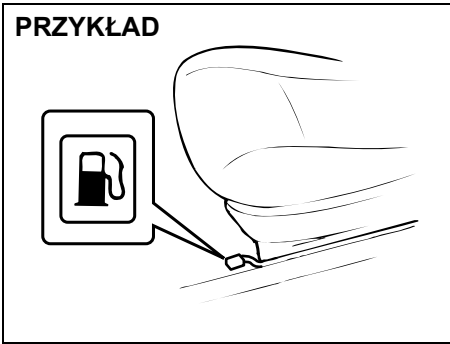


Korek wlewu paliwa



Wlew paliwa znajduje się w tylnej części prawego boku nadwozia.

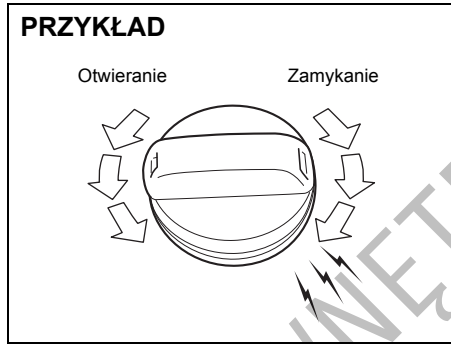
PRZYKŁAD



54G043

Pokrywa wlewu paliwa otwierana jest przez pociągnięcie do góry dźwigni umieszczonej przy fotelu kierowcy po stronie drzwi. Pokrywę zamyka się zatrzaszkując ją ręcznie.

PRZYKŁAD



68KN048

Otwieranie wlewu paliwa:

- 1) Otworzyć pokrywę wlewu paliwa.
- 2) Zdjąć korek, obracając go w kierunku przeciwnym do ruchu wskazówek zegara.

PRZESTROGA

Korek wlewu paliwa powinien być odkręcany powoli. Paliwo może znajdować się pod ciśnieniem i wyprysnąć na zewnątrz, stwarzając zagrożenie.

Zamykanie wlewu paliwa:

- 1) Założyć i dokręcić korek, obracając go w kierunku zgodnym z ruchem wskazówek zegara.
- 2) Zamknąć pokrywę wlewu paliwa.

OSTRZEŻENIE

Paliwo jest silnie łatwopalne. Podczas tankowania nie wolno w pobliżu palić ani zbliżać się z otwartym płomieniem.

OSTRZEŻENIE

W razie konieczności wymiany korka wlewu paliwa należy użyć wyłącznie oryginalnej części zamiennej SUZUKI lub jej zamiennika. Użycie niewłaściwego korka może spowodować poważną usterkę układu paliwowego lub układu kontroli emisji. W razie wypadku może też spowodować wyciek paliwa.

DO UŻYTI

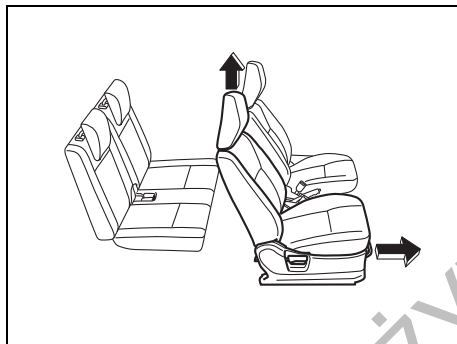
Składanie siedzeń

ZALECENIE:

Podnoszenie zagłówka jest szczegółowo opisane pod hasłem „Zagłówki”. Przesuwanie fotela i pochylanie oparcia są szczegółowo opisane pod hasłem „Regulacja siedzeń”.

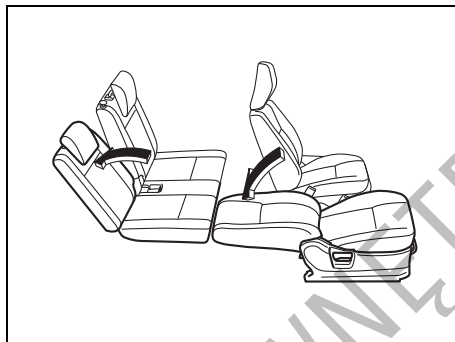
Rozkładanie przednich foteli (w niektórych wersjach)

Oparcia przednich foteli można całkowicie rozłożyć do poziomu, tworząc płaską powierzchnię. W celu położenia oparcia do tyłu należy:



81A2032

- 1) Wyjąć zagłówek.
- 2) Przesunąć fotel maksymalnie do przodu.



81A2033

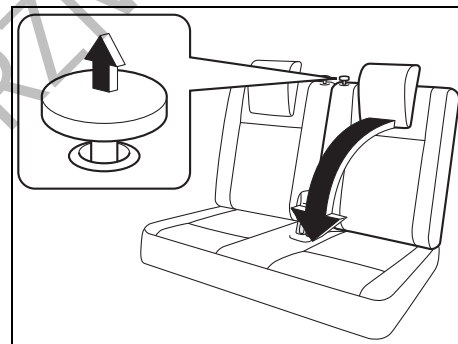
- 3) Odchylić oparcie całkowicie do tyłu.

⚠ OSTRZEŻENIE

Nie wolno jeździć samochodem z rozłożonymi oparciami siedzeń. Podczas jazdy oparcia powinny być ustawione w położeniu pionowym, inaczej pasy bezpieczeństwa mają ograniczoną skuteczność. Pasy bezpieczeństwa zapewniają maksymalną ochronę, gdy oparcia siedzeń są ustawione pionowo.

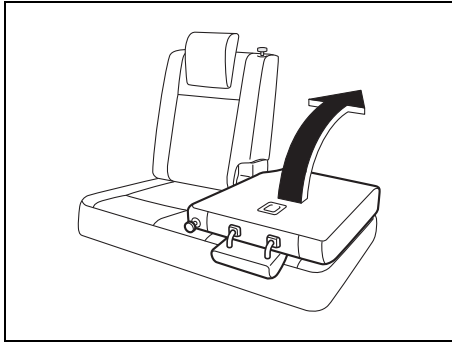
Składanie tylnych siedzeń

Tylne siedzenie (siedzenia) można złożyć do przodu, co pozwala uzyskać dodatkową przestrzeń bagażową. W tym celu należy:



81A2034

Wyciągnąć do góry gałkę blokady na górnej krawędzi oparcia i położyć oparcie do przodu.



81A2035

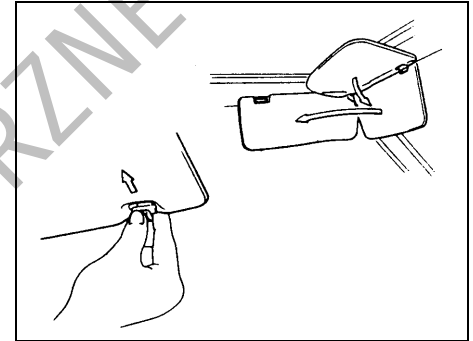
W celu przywrócenia normalnego położenia oparcia (oparc) należy je podnieść i docisnąć do tyłu, aż zostanie unieruchomione w zaczepie.

Po przywróceniu normalnego położenia oparcia (oparc) należy sprawdzić, czy zostało prawidłowo zablokowane. Należy również upewnić się, czy zaczepy pasów bezpieczeństwa są prawidłowo ułożone na poduszce siedzenia.

⚠ OSTRZEŻENIE

- Bagaże i inne ładunki powinny być przewożone w bagażniku przy w miarę możliwości podniesionych oparciach tylnego siedzenia. Jeżeli niezbędne jest przewiezienie ładunku w kabinie samochodu ze złożonym oparciem tylnego siedzenia, należy pamiętać o takim zabezpieczeniu ładunku, aby nie mógł się on przemieszczać i stwarzać zagrożenie dla pasażerów. Nie układać bagażu powyżej oparcia siedzeń.
- Po przywróceniu normalnego położenia oparcia należy sprawdzić, czy jego ruch nie jest niczym blokowany oraz czy zostało prawidłowo zablokowane.

Oslony przeciwsłoneczne



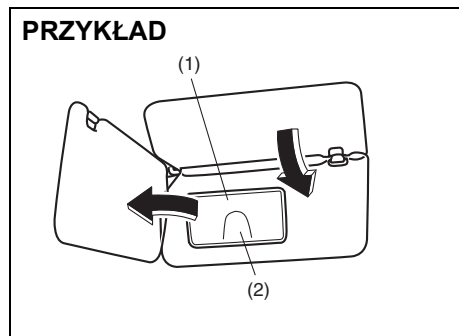
60A158

Oslony przeciwsłoneczne mogą być opuszczane w celu ograniczenia blasku od strony przedniej szyby lub można je zwinąć z zaczepu i odchylić na bok, osłaniając przed blaskiem z boku.

UWAGA

Odczepiając i zaczepiając osłonę przeciwsłoneczną należy chwytać tylko za twarde elementy z tworzywa, w przeciwnym razie można ją uszkodzić.

Uchwyt na karty magnetyczne (w niektórych wersjach)



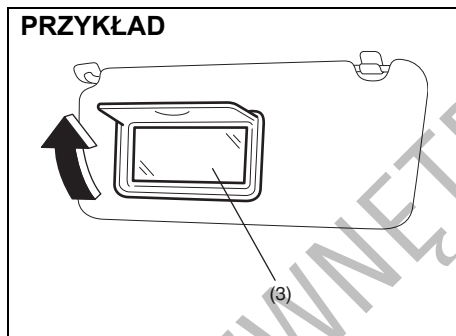
- (1) Ośłona lusterka
(2) Uchwyt na karty magnetyczne

W uchwycie (2) z tyłu osłony przeciwsłonecznej można umieścić kartę magnetyczną.

UWAGA

W przypadku parkowania samochodu w miejscu bezpośrednio nasłonecznionym lub gdy temperatura otoczenia jest wysoka, nie należy pozostawiać w uchwycie kart wykonanych z tworzywa sztucznego. Grozi to ich odkształceniem termicznym.

Lusterko osobiste (w niektórych wersjach)



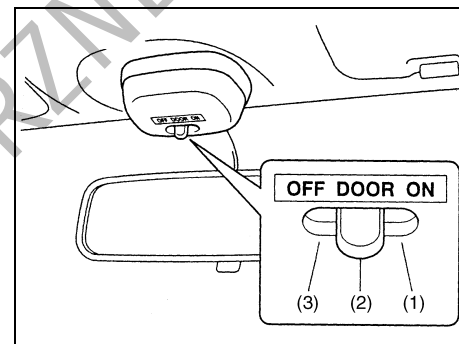
- (3) Lusterko osobiste

W celu skorzystania z lusterka (3) znajdującego się z tyłu osłony przeciwsłonecznej, należy unieść jego osłonę (1).

⚠ OSTRZEŻENIE

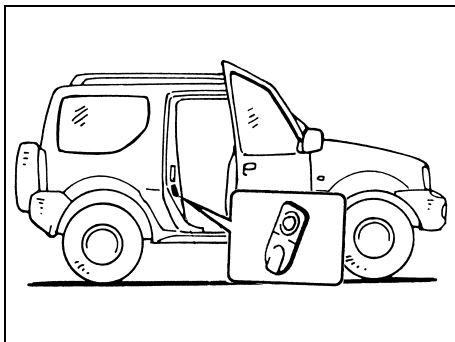
- Nie należy korzystać z lusterka osobistego podczas prowadzenia samochodu, ponieważ grozi to utratą kontroli nad pojazdem.
- Przy korzystaniu z lusterka osobistego nie należy opierać się o miejsce, w którym znajduje się czołowa poduszka powietrzna, ani przysuwać się zbyt blisko niego. Naraża to na poważne uderzenie w razie przypadkowego odpalenia czołowej poduszki powietrznej.

Przełącznik oświetlenia wnętrza



Przełącznik oświetlenia wnętrza ma trzy położenia:

- (1) Oświetlenie pozostaje włączone niezależnie od tego, czy drzwi są otwarte, czy zamknięte.
- (2) Oświetlenie włącza się po otwarciu drzwi.
- (3) Oświetlenie pozostaje wyłączone nawet w przypadku otwarcia drzwi.

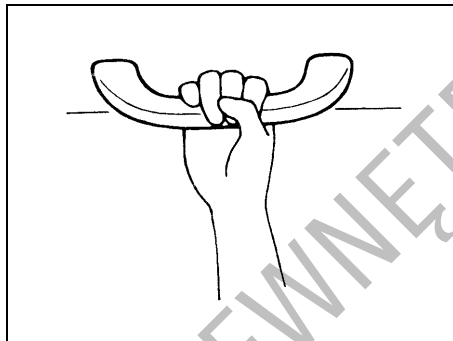


81A039

ZALECENIE:

Liczba drzwi sterujących włączaniem oświetlenia wnętrza zależy od specyfikacji pojazdu. Drzwi sterują włączaniem oświetlenia w przypadku, gdy na ich obrysie znajduje się pokazany na rysunku wyłącznik (w osłonie gumowej).

**Uchwyty asekuracyjne
(w niektórych wersjach)**

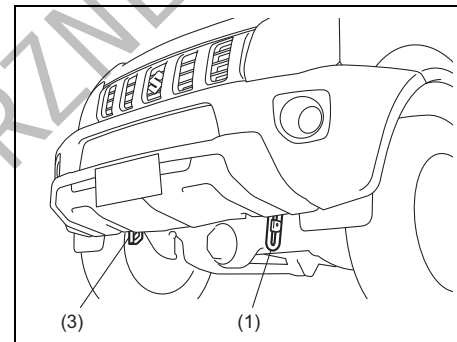


60B110

Dla wygody pasażerów przewidziano uchwyty asekuracyjne.

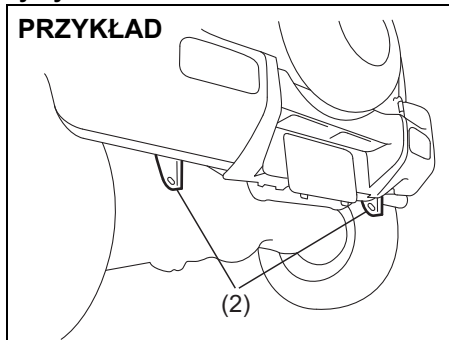
Zaczepty podwoziowe

Przedni



81A2036

Tylny



81A2014

PRZYKŁAD

POZOSTAŁE URZĄDZENIA I OSPRZĘT

Z przodu i z tyłu podwozia samochodu znajdują się zaczepy, które mogą być wykorzystywane w sytuacjach awaryjnych.

Informacje dotyczące awaryjnego holowania tego samochodu na drogach utwardzonych podane są w rozdziale „SYTUACJE AWARYJNE”.

▲ OSTRZEŻENIE

Zaczepy podwoziowe mogą być wykorzystywane do holowania tego lub innego samochodu wyłącznie w sytuacjach awaryjnych.

UWAGA

W przypadku używania zaczepu holowniczego (1) unikać manewrów powodujących wywieranie nań znacznych obciążeń. Takie działania mogą doprowadzić do uszkodzenia haka lub nadwozia samochodu.

Nie przyspieszać w sposób gwałtowny.

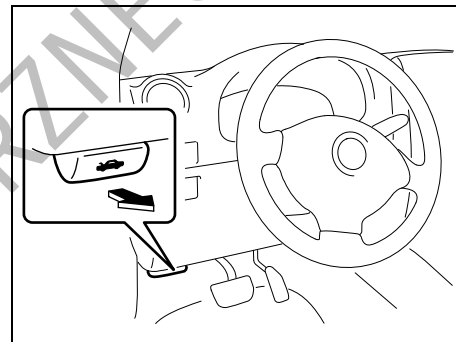
UWAGA

W przypadku używania zaczepu holowniczego (2) unikać manewrów powodujących wywieranie nań znacznych obciążeń. Takie działania mogą doprowadzić do uszkodzenia zaczepu lub nadwozia samochodu.

- Nie przyspieszać w sposób gwałtowny.
- Nie holować pojazdu, który jest cięższy od tego samochodu.

Zaczep (3) jest przeznaczony do wykorzystywania wyłącznie w przypadku transportu tego samochodu drogą lądową lub morską.

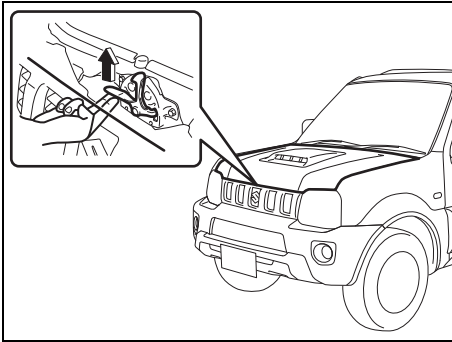
Pokrywa komory silnikowej



81A240

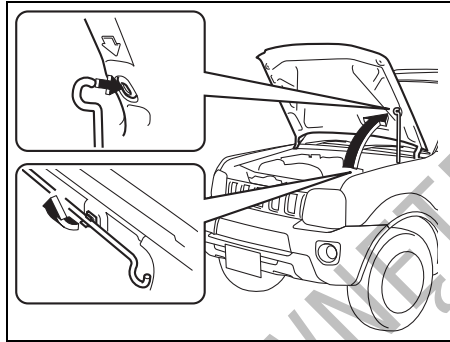
Otwieranie pokrywy komory silnikowej:

- 1) Pociągnąć dźwignię zwalnającą, umieszczoną po zewnętrznej stronie deski rozdzielczej od strony kierowcy. Spowoduje to częściowe zwolnienie zamka pokrywy.



81A2047

2) Nacisnąć palcem dźwignię zaczepu pomocniczego, jak pokazano na rysunku. Naciskając dźwignię podnieść pokrywę komory silnikowej.



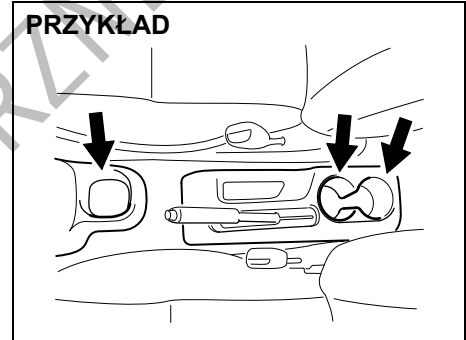
81A2048

3) Podnieść pokrywę do takiej wysokości, aby można było podeprzeć ją drążkiem.

⚠ OSTRZEŻENIE

Przed jazdą należy upewnić się, czy pokrywa komory silnikowej jest dokładnie zatrzaśnięta i zablokowana. W przeciwnym razie może się ona nagle podnieść podczas jazdy, ograniczając widoczność i stając się przyczyną wypadku.

**Uchwyty na kubki
(w niektórych wersjach)**



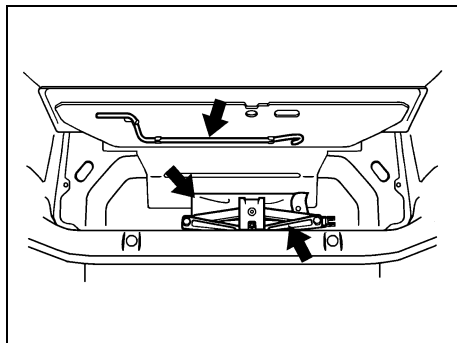
81A260

Uchwyty na kubki znajdują się w środkowej konsoli.

⚠ PRZESTROGA

Nie należy używać uchwytów do przytrzymywania kubków z gorącymi płynami ani przedmiotów twardych bądź kruchych lub o ostrych krawędziach. Przedmioty trzymane w uchwycie mogą w czasie gwałtownego hamowania lub zderzenia zostać z niego wyrzucone i spowodować obrażenia ciała.

Narzędzia do zmiany koła



81A306

Podnośnik, klucz do kół oraz korba podnośnika przechowywane są w części bagażowej, za oparciem tylnego siedzenia.

W celu wyjęcia podnośnika należy obrócić jego śrubę w kierunku przeciwnym do ruchu wskazówek zegara, a następnie wyjąć go z uchwytu. Chowając podnośnik z powrotem należy umieścić go w uchwycie i obracać śrubę w kierunku zgodnym z ruchem wskazówek zegara, aż do unieruchomienia podnośnika na swoim miejscu.

⚠ OSTRZEŻENIE

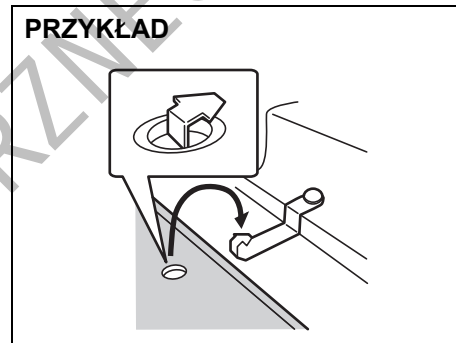
Po użyciu należy podnośnik, korbę i klucz do kół umieścić na swoich miejscach, aby w razie wypadku nie spowodowały obrażeń.

⚠ PRZESTROGA

Podnośnik służy wyłącznie do zmiany kół. Przed użyciem podnośnika należy bezwzględnie zapoznać się z podanymi w rozdziale „SYTUACJE AWARYJNE” wskazówkami dotyczącymi podnoszenia pojazdu.

Dywaniki podłogowe

PRZYKŁAD



81A2018

W celu uniknięcia ryzyka przesuwania się dywanika po stronie kierowcy w kierunku pedałów i ewentualnego kolidowania z ich działaniem, zalecane jest stosowanie oryginalnego produktu SUZUKI.

Za każdym razem przy wkładaniu z powrotem dywanika po stronie kierowcy należy go prawidłowo ułożyć na podłodze i unieruchomić, przekładając przez jego otwory zaczepy mocujące.

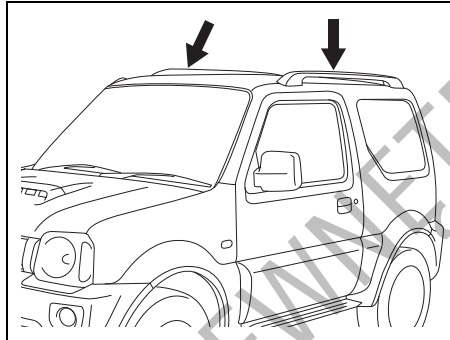
W przypadku wymiany dywaników, na przykład na wielosezonowe, stanowczo zalecane jest użycie oryginalnego produktu SUZUKI, zapewniającego prawidłowe dopasowanie.

⚠ OSTRZEŻENIE

Nieprzestrzeżenie poniższych zaleceń stwarza ryzyko kolidowania dywanika z pedałami i w efekcie utraty panowania nad pojazdem lub wypadku.

- Należy unieruchomić dywanik w zaczepach, przekładając je przez odpowiednie otwory.
- Na umieszczonym na podłodze dywaniku nie należy układać dodatkowych dywaników.

Relingi dachowe (w niektórych wersjach)



81A2049

Relingi służą do zamocowania odpowiedniego bagażnika dachowego, dostępnego w autoryzowanej stacji obsługi SUZUKI. Używając bagażnika dachowego należy przestrzegać podanych w tym rozdziale wskazówek i zaleceń oraz instrukcji dołączonych do bagażnika.

- Bagażnik dachowy należy dokładnie umocować.
- Do umocowania różnego rodzaju bagażu (np. nart, rowerów itp.), należy użyć odpowiednich uchwytów mocujących, które można nabyć w autoryzowanej stacji obsługi SUZUKI. Uchwyty należy prawidłowo i bezpiecznie zamocować, zgodnie z instrukcjami producenta. Nie mocować uchwytów bezpośrednio do

dachu. Obciążenie ładunkiem może spowodować uszkodzenie panelu dachu.

- Nie wolno przekraczać dopuszczalnego obciążenia dachu (30 kg). Ponadto całkowita masa pojazdu (w pełni obciążonego przez kierowcę, pasażerów, bagaż wewnątrz i na dachu oraz nacisk na hak holowniczy) nie może przekraczać dopuszczalnej wartości podanej w rozdziale „DANE TECHNICZNE”.
- Ładunki przewożone na bagażniku dachowym należy odpowiednio zabezpieczyć i umocować, zgodnie z podanymi wskazówkami. Najcięższe przedmioty powinny być umieszczane na samym dole. Bagaż należy rozkładać możliwie równomiernie.
- Nie należy przewozić ładunków na tyle dużych, żeby wystawały poza zderzaki samochodu lub jego obrys boczny, bądź ograniczały widoczność.
- Długie przedmioty, takie jak płyty drewniane, deski surfingowe itp., należy umocować z przodu i z tyłu do samochodu. Należy zabezpieczyć powierzchnie lakierowane samochodu przed porysowaniem przez zwisające sznurki lub liny mocujące.
- Należy okresowo sprawdzać mocowanie bagażnika dachowego i czy nie jest uszkodzony.

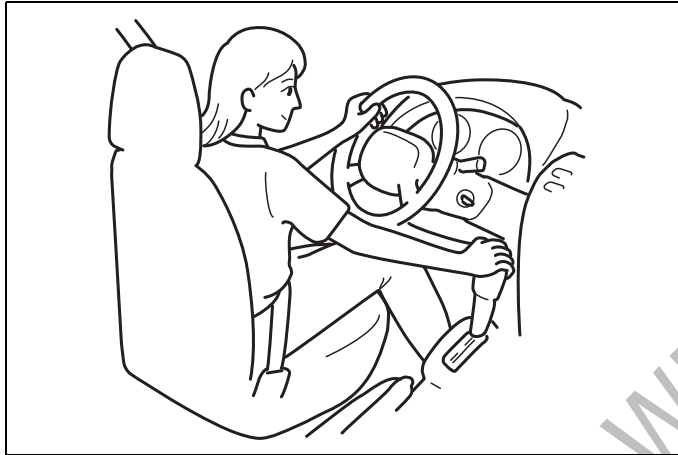
OSTRZEŻENIE

- Gwałtowne manewry samochodem lub niedostateczne zabezpieczenie przewożonego bagażu mogą doprowadzić do jego wypadnięcia i spowodowania uszkodzeń mienia lub obrażeń ciała osób trzecich.
- Bagaż należy odpowiednio umocować oraz należy unikać gwałtownych manewrów (np. raptownego ruszania, ostrych skrętów, szybkiego pokonywania zakrętów i gwałtownego hamowania). Od czasu do czasu należy sprawdzić, czy bagaż jest bezpiecznie umocowany.
- Duże, długie lub płaskie ładunki mogą wpływać ujemnie na aerodynamikę samochodu lub mogą silnie poddawać się oddziaływaniu wiatru, przyczyniając się do ograniczenia kontroli nad pojazdem, co może doprowadzić do wypadku drogowego. Przewożąc tego typu ładunki należy jechać ostrożnie, z obniżoną do bezpiecznego poziomu prędkością.

Montaż urządzeń emitujących fale elektromagnetyczne

Przed zamontowaniem w tym samochodzie jakiegokolwiek urządzenia emitującego fale elektromagnetyczne zalecane jest skonsultowanie się z autoryzowaną stacją obsługi Suzuki odnośnie ograniczeń dotyczących częstotliwości roboczych, maksymalnej mocy oraz umiejscowienia anteny nadawczej, a także specjalnych zaleceń montażowych. Tego typu urządzenia, gdy są nieprzystosowane do tego pojazdu lub gdy zostaną w nim nieprawidłowo zamontowane, mogą zakłócać działanie elektronicznych układów sterujących w samochodzie.

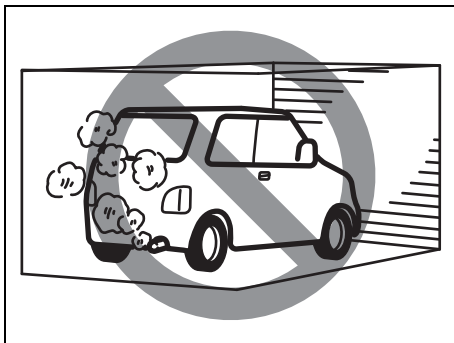
UŻYTKOWANIE POJAZDU



60G408

Ostrzeżenie odnośnie spalin	5-1
Czynności obsługi codziennej	5-1
Zużycie oleju silnikowego	5-2
Uruchamianie silnika	5-3
Używanie skrzyni biegów	5-4
Używanie przełączników napędu 2WD/4WD (w niektórych wersjach)	5-7
Hamowanie	5-12
Docieranie samochodu	5-14
Reaktor katalityczny (w niektórych wersjach)	5-14
Obniżanie zużycia paliwa	5-15

Ostrzeżenie odnośnie spalin



52D334

⚠ OSTRZEŻENIE

Należy unikać wdychania spalin. Gazy spalinowe zawierają tlenek węgla, śmiertelnie trujący gaz, który jest bezbarwny i bezwonny. Ponieważ trudno jest samodzielnie stwierdzić obecność tlenku węgla, należy pamiętać o podjęciu następujących środków ostrożności, pomagających uniknąć przedostawania się tlenku węgla do wnętrza pojazdu.

- Nie pozostawiać silnika pracującego w garażu lub w innych pomieszczeniach zamkniętych.
- Nie pozostawiać zbyt długo samochodu z pracującym silnikiem, nawet

>>

⚠ OSTRZEŻENIE

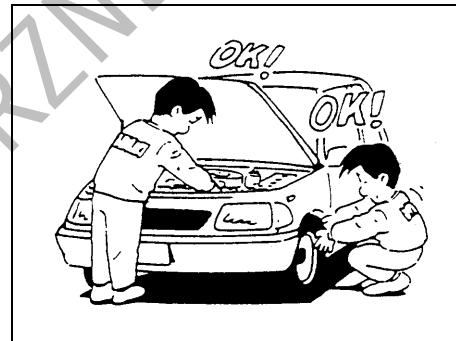
(cd.)

poza pomieszczeniami. Jeżeli jest konieczne przebywanie przez krótki czas w zaparkowanym samochodzie z pracującym silnikiem, należy dźwignię wlotu powietrza przestawić na „POWIETRZE ŚWIEŻE”, a dmuchawę na dużą prędkość obrotową.

- Unikać używania pojazdu z otwartymi drzwiami bagażnika. Jeżeli niezbędna jest jazda z otwartym bagażnikiem, wszystkie boczne okna powinny być zamknięte, a dmuchawa wentylacji ustawiona na dużą prędkość obrotową przy poborze powietrza z zewnątrz.
- Prawidłowe funkcjonowanie układu wentylacji uzależnione jest od utrzymywania kratki wlotu powietrza przed przednią szybą wolnej od śniegu, liści itp.
- Okolice wylotu układu wydechowego powinny być wolne od śniegu i innych przeszkód, aby nie nastąpiło gromadzenie się spalin pod pojazdem. Jest to szczególnie istotne w razie postoju podczas śnieżycy.
- Okresowo kontrolować stan układu wydechowego, czy nie występują w nim uszkodzenia i nieszczelności. Wszelkie usterki układu powinny być natychmiast usuwane.

Czynności obsługi codziennej

Przed rozpoczęciem jazdy:



60A187

- 1) Sprawdzić, czy szyby, lusterka, światła i elementy odblaskowe są czyste i nieuszkodzone.
- 2) Sprawdzić opony i koła, a w szczególności:
 - głębokość bieżnika,
 - czy nie ma nietypowych śladów zużycia,
 - czy nie są poluzowane nakrętki kół,
 - czy nie ma obcych materiałów, np. gwoździ, kamieni itp.

Szczegółowe wskazówki podane są w rozdziale „PRZEGLĄDY I OBSŁUGA OKRESOWA”.

- 3) Sprawdzić, czy nie występują wycieki płynów i materiałów eksploatacyjnych.

ZALECENIE:

Kapanie wody z układu klimatyzacji, który pracował, jest objawem normalnym.

- 4) Sprawdzić, czy pokrywa komory silnikowej jest dobrze zatrzaśnięta.
- 5) Sprawdzić działanie świateł pozycyjnych, mijania i drogowych, kierunkowskazów, świateł hamowania i sygnału dźwiękowego.
- 6) Wyregulować położenie fotela i zagłówka.
- 7) Sprawdzić pedał hamulca i dźwignię hamulca postojowego.
- 8) Wyregulować lusterka wsteczne.
- 9) Upewnić się, czy wszyscy jadący mają prawidłowo zapięte pasy bezpieczeństwa.
- 10) Sprawdzić, czy po obróceniu kluczyka w położenie „ON” zapalają się wszystkie lampki ostrzegawcze.
- 11) Sprawdzić stan wszystkich wskaźników.
- 12) Po zwolnieniu hamulca postojowego sprawdzić, czy przy pracującym silniku nie świeci się LAMPKA OSTRZEGAWCZA UKŁADU HAMULCOWEGO.

Raz na tydzień lub przy okazji uzupełnienia paliwa należy w przedziale silnikowym sprawdzić:

- 1) Poziom oleju silnikowego.
- 2) Poziom płynu w układzie chłodzenia silnika.
- 3) Poziom płynu hamulcowego.
- 4) Poziom płynu w obwodzie wspomagania układu kierowniczego (w niektórych wersjach).
- 5) Poziom płynu w zbiorniku spryskiwaczy szyb.
- 6) Poziom elektrolitu w akumulatorze.

- 7) Działanie zamka pokrywy komory silnikowej.

W tym celu wewnątrz pojazdu pociągnąć dźwignię zwalniania zamka pokrywy komory silnikowej. Sprawdzić, czy bez zwolnienia zatrzasku pomocniczego pokrywa nie daje się podnieść. Po sprawdzeniu działania należy pokrywę dobrze zatrzasnąć. Plan okresowego smarowania zamka podany jest w podpunkcie „Zatrzaski, zawiasy i zamki” punktu „PODWOZIE I NADWOZIE” w „Planie obsługi okresowej” przedstawionym w rozdziale „PRZEGLĄDY I OBSŁUGA OKRESOWA”.

OSTRZEŻENIE

Przed rozpoczęciem jazdy należy sprawdzić, czy pokrywa komory silnikowej jest prawidłowo zatrzaśnięta. Jeżeli nie jest, podczas jazdy może zostać niespodziewanie poderwana, ograniczając widoczność, co może doprowadzić do wypadku drogowego.

Co najmniej raz w miesiącu lub za każdym razem przy okazji tankowania paliwa należy przy użyciu manometru skontrolować ciśnienie w ogumieniu, także w kole zapasowym.

Zużycie oleju silnikowego

Jest rzeczą naturalną że podczas normalnej pracy silnik zużywa pewne ilości oleju.

Ilość zużywanego oleju jest uzależniona od jego lepkości, gatunku oraz warunków w jakich samochód jest eksploatowany. Jazda z dużymi prędkościami oraz częste przyspieszanie i hamowanie silnikiem powodują zwiększone zużycie oleju. Zużycie oleju również wzrasta przy dużym obciążeniu silnika. Nowy silnik spala więcej oleju, ponieważ jego tłoki, pierścienie tłokowe i ścianki cylindrów jeszcze nie zdążyły dopasować się wzajemnie. Zużycie oleju przez silnik stabilizuje się po przejechaniu około 5000 km.

**Zużycie oleju:
Maks. 1,0 L na 1000 km.**

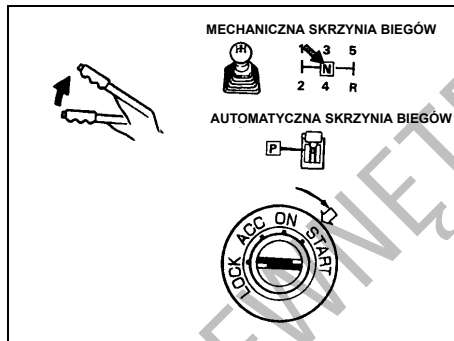
Przy ocenie wielkości zużycia oleju należy uwzględnić, że w trakcie eksploatacji oleju mogą pojawić się obce domieszki, utrudniające określenie jego rzeczywistego poziomu.

Jeżeli, na przykład, samochód jest wykorzystywany na krótkich trasach używając przy tym prawidłową ilość oleju, miarka poziomu oleju może nie wykazać żadnego ubytku nawet po przejechaniu 1000 i więcej kilometrów. Dzieje się tak na skutek stopniowego rozcieńczenia oleju paliwem lub skroplinami pary wodnej, co stwarza wrażenie, że oleju nie ubywa.

Natomiast podczas dłuższej jazdy z dużą prędkością, np. na autostradzie, domieszki te ulegają odparowaniu, co może sprawić wrażenie, że zużycie oleju gwałtownie wzrosło.

Uruchamianie silnika

Przed uruchomieniem silnika



- 1) Sprawdzić, czy hamulec postojowy jest uruchomiony z pełną siłą.
- 2) Mechaniczna skrzynia biegów: przestawić dźwignię w położenie „N” (neutralne) i wcisnąć całkowicie pedał sprzęgła. Przytrzymać w tym położeniu podczas rozruchu silnika.
Automatyczna skrzynia biegów: przestawić dźwignię skrzyni biegów w położenie „P” (parkowanie). (Jeżeli zachodzi potrzeba rozruchu silnika w trakcie poruszania się pojazdu, należy przełączyć na zakres „N”).

ZALECENIE:

W wersji z automatyczną skrzynią biegów wprowadzona jest blokada rozruchu, uniemożliwiająca włączenie rozrusznika, gdy

dźwignia skrzyni biegów jest w którymkolwiek z położen jazydy.

▲ OSTRZEŻENIE

Przed próbą uruchomienia silnika należy sprawdzić, czy hamulec postojowy jest całkowicie zaciągnięty i dźwignia sterująca skrzyni biegów jest w położeniu neutralnym (lub „P” w wersji z automatyczną skrzynią biegów).

Uruchamianie zimnego i ciepłego silnika

Nie naciskając pedału przyspieszenia włączyć rozrusznik, obracając wyłącznik zapłonu w położenie „START”. Gdy silnik zacznie pracować, puścić kluczyk.

UWAGA

- Praca rozrusznika powinna być przerwana natychmiast po uruchomieniu silnika, w przeciwnym razie układ rozruchowy może ulec uszkodzeniu.
- Próba rozruchu silnika nie może trwać jednorazowo dłużej niż 15 sekund. Jeżeli silnik nie zostanie uruchomiony podczas pierwszej próby, należy odczekać około 15 sekund przed jej ponowieniem.

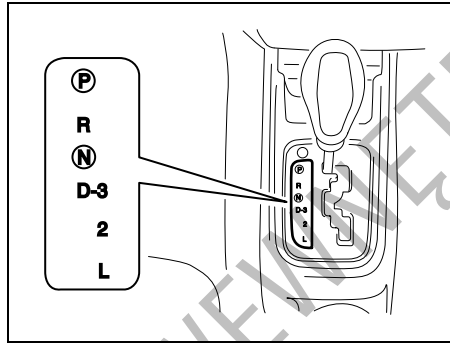
Jeżeli po 15 sekundach pracy rozrusznika silnik nie zostanie uruchomiony, należy

odczekać około 15 sekund i ponowić próbę rozruchu z wciśniętym pedałem przyspieszenia do 1/3 jego skoku. Gdy silnik zacznie pracować, puścić kluczyk i zwolnić nacisk na pedał.

Jeżeli silnik nadal nie daje się uruchomić, należy podczas próby rozruchu wcisnąć całkowicie pedał przyspieszenia. Powinno to skutecznie oczyścić silnik w przypadku jego zalania.

Używanie skrzyni biegów

4-biegowa automatyczna skrzynia biegów



81A266

D: Automatyczne przełączanie pomiędzy 4 biegami

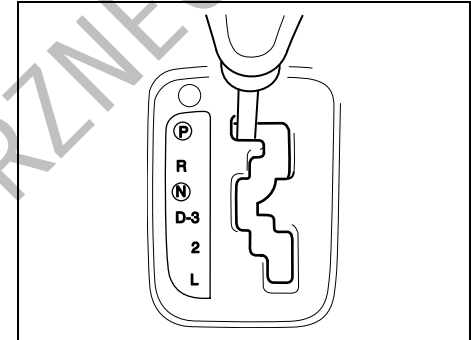
3: Automatyczne przełączanie pomiędzy 3 biegami

Przestawiając dźwignię w kierunku poprzecznym pomiędzy położeniami „D” oraz „3” można przełączać na 4-biegowy lub 3-biegowy zakres pracy automatycznej skrzyni biegów.

ZALECENIE:

Gdy przyciskiem „4WD-L” przełącznika napędu wybrany jest tryb „4L”, automatyczna skrzynia biegów pozostaje w zakresie 3-biegowym.

Dźwignia skrzyni biegów



81A267

⚠ OSTRZEŻENIE

Przed przełączeniem z zakresu „P” (parkowanie) lub „N” (neutralny) na którykolwiek z zakresów jazdy do przodu lub do tyłu należy zawsze nacisnąć pedał hamulca, aby uniknąć nieoczekiwanego ruszenia pojazdu.

Poszczególnych zakresów należy używać w sposób opisany poniżej.

P (Parkowanie)

Położenie to służy do zablokowania skrzyni biegów, kiedy pojazd jest zaparkowany lub podczas rozruchu silnika. Położenie „P” należy wybierać tylko wtedy, gdy samochód jest zatrzymany.

R (Bieg wsteczny)

Położenie to służy do cofania pojazdu. Przed włączeniem biegu wstecznego samochód musi zostać zatrzymany.

N (Zakres neutralny)

Położenia tego należy używać do rozruchu silnika w razie jego zgaśnięcia podczas jazdy. Położenie „N”, z równoczesnym wciśnięciem pedału hamulca, można także wybrać w celu unieruchomienia pojazdu podczas pracy silnika na biegu jałowym.

D (Jazda)

Położenie to jest używane do normalnej jazdy.

Gdy dźwignia skrzyni biegów jest w położeniu „D”, można korzystać z funkcji wymuszonej redukcji biegu, poprzez silniejsze wciśnięcie pedału przyspieszania. Im wyższa jest prędkość pojazdu, tym głębiej trzeba wcisnąć pedał w celu redukcji biegu.

3 (Zakres 3-biegowy)

Położenia tego używa się do jazdy w górę lub w dół wzniesienia o umiarkowanym nachyleniu. Położenie to pozwala wykorzystać hamowanie silnikiem podczas zjazdu z niezbyt stromego wzniesienia. Wykorzystywane są pierwsze 3 biegi.

2 (Zakres 2-biegowy)

Położenie to zapewnia większą siłę napędową podczas jazdy pod górę oraz umożliwia silniejsze hamowanie silnikiem podczas zjazdu ze wzniesienia.

L (Zakres 1-biegowy)

Położenie to zapewnia maksymalną siłę napędową podczas jazdy pod strome wzniesienia, w głębokim śniegu lub błocie oraz maksymalne hamowanie silnikiem na stromych zjazdach.

ZALECENIE:

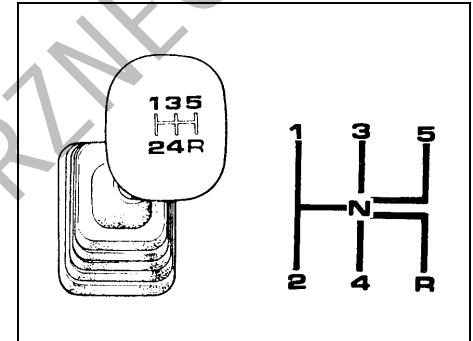
Gdy dźwignia skrzyni biegów zostanie przestawiona na niższy zakres przy prędkości jazdy przekraczającej dopuszczalną wartość dla niższego biegu, redukcja biegu nie nastąpi aż do chwili, gdy prędkość samochodu spadnie poniżej odpowiedniej wartości.

UWAGA

Należy pamiętać o następujących środkach ostrożności, zabezpieczających automatyczną skrzynię biegów przed uszkodzeniem:

- Przed przełączeniem na zakres „P” lub „R” pojazd musi zostać zatrzymany.
- Nie należy przełączać z „P” lub „N” na „R”, „D”, „3”, „2” lub „L”, gdy prędkość obrotowa silnika jest wyższa niż dla biegu jałowego.
- Nie należy nadmiernie zwiększać prędkości obrotowej silnika, gdy dźwignia skrzyni biegów jest w jednym z położen jazdy („R”, „D”, „3”, „2” lub „L”) i przednie koła są nieruchome.
- Nie należy używać pedału przyspieszania do utrzymania pojazdu w spoczynku na pochyłości. Do tego celu służy hamulca.

Mechaniczna skrzynia biegów



60B095

Ruszanie z miejsca

Aby ruszyć, należy wcisnąć pedał sprzęgła i włączyć 1 bieg. Zwolnić hamulec postojowy i stopniowo zwalniać sprzęgło. Gdy nastąpi zmiana odgłosu pracy silnika, powoli wcisnąć pedał przyspieszania, jednocześnie nadal stopniowo zwalniając sprzęgło.

Zmiana biegów

Wszystkie biegi do przodu są synchronizowane, co umożliwia łatwe i ciche przełączanie. Przed zmianą biegu należy zawsze całkowicie wcisnąć pedał sprzęgła.

Maksymalne dopuszczalne prędkości jazdy przy redukcji biegu

Silnik 1.3 L, skrzynka rozdzielcza w zakresie „2H” lub „4H”

Redukcja biegu	km/h
2. na 1.	40
3. na 2.	75
4. na 3.	105
5. na 4.	150*

Silnik 1.3 L, skrzynka rozdzielcza w zakresie „4L”

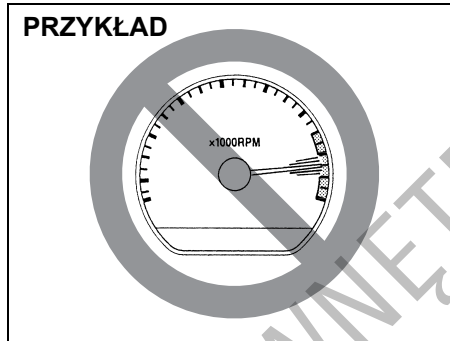
Redukcja biegu	km/h
2. na 1.	20
3. na 2.	35
4. na 3.	50
5. na 4.	75*

ZALECENIE:

W zależności od sytuacji drogowej i/lub stanu technicznego samochodu, uzyskanie maksymalnej dopuszczalnej prędkości może nie być możliwe.

UWAGA

Przy redukcji biegu prędkość jazdy nie może przekraczać dopuszczalnej wartości dla niższego biegu, ponieważ groziłoby to poważnym uszkodzeniem silnika.



54G583

Należy utrzymywać prędkość obrotową silnika poniżej czerwonego zakresu na tarczy obrotomierza.

▲ OSTRZEŻENIE

- Przed zjazdem z długiego lub stromo wzniesienia należy zmniejszyć prędkość i zredukować bieg. Niższy bieg umożliwi hamowanie silnikiem. Należy unikać jazdy z wciśniętym pedałem hamulca, ponieważ może to doprowadzić do przegrzania hamulców i ich awarii.
- Na śliskiej nawierzchni należy pamiętać o odpowiednim zmniejszeniu prędkości przed redukcją biegu. Zbyt gwałtowna zmiana prędkości obrotowej silnika może spowodować poślizg i utratę panowania nad pojazdem.

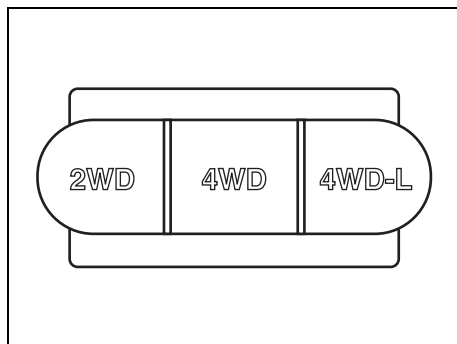
UWAGA

Przed włączeniem wstecznego biegu samochód musi zostać zatrzymany.

UWAGA

- Nie należy używać pedału sprzęgła jako podparcia dla stopy podczas jazdy ani do utrzymania pojazdu w spoczynku na stoku, ponieważ może to doprowadzić do uszkodzenia sprzęgła. Zmieniając bieg należy pedał sprzęgła wciskać całkowicie.
- Podczas zmiany biegów lub ruszania z miejsca nie należy nadmiernie podwyższać prędkości obrotowej silnika. Zbyt wysoka prędkość obrotowa uniemożliwia płynną jazdę oraz negatywnie wpływa na trwałość silnika.

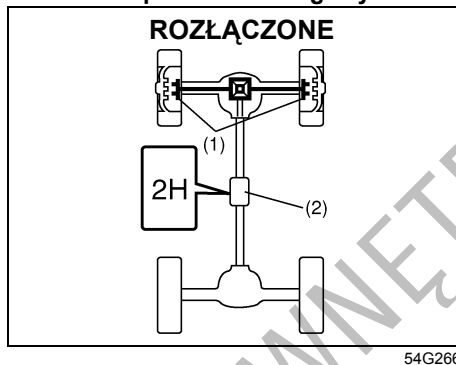
Używanie przełączników napędu 2WD/4WD (w niektórych wersjach)



81A268

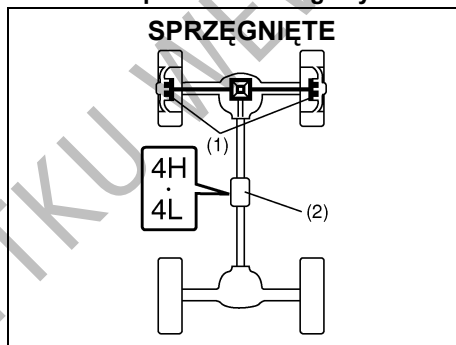
Samochód ten jest wyposażony w napęd na cztery koła „DRIVE ACTION 4 x 4”, na który składa się skrzynka rozdzielcza z synchronizatorem (pomiędzy zakresem 2H i 4H) oraz pneumatyczne sprzęgła piast kół. Dzięki temu możliwe jest przełączanie za pomocą przycisków na desce rozdzielczej pomiędzy napędem na 2 koła a napędem na 4 koła nawet w trakcie jazdy, jeżeli koła są ustawione prosto i prędkość jazdy nie przekracza 100 km/h.

Mechanizm piast wolnobiegowych



54G266

Mechanizm piast wolnobiegowych



54G267

- (1) Pneumatyczne sprzęgła piast.
 (2) Skrzynka rozdzielcza.

Zakresy pracy skrzynki rozdzielczej

2H (napęd na 2 koła, wysokie przełożenie)
 W tym zakresie moc silnika doprowadzana jest wyłącznie do tylnego mostu. Zakres ten jest przeznaczony do normalnej jazdy po suchych i twardych nawierzchniach.

4H (napęd na 4 koła, wysokie przełożenie)
 W tym zakresie moc silnika doprowadzana jest do przedniego oraz tylnego mostu bez redukcji prędkości obrotowej. Dzięki temu zapewnione są lepsze własności trakcyjne niż przy napędzie na dwa koła. Zakres ten jest przeznaczony do jazdy terenowej lub jazdy na śliskich nawierzchniach (mokrych, pokrytych śniegiem, błotnistych, itp.).

4L (napęd na 4 koła, niskie przełożenie)
 W tym zakresie moc silnika doprowadzana jest do przedniego oraz tylnego mostu z redukcją prędkości obrotowej. Zakres ten jest przeznaczony do jazdy terenowej na śliskich lub grząskich nawierzchniach oraz do jazdy po stromych i śliskich wzniesieniach.

UWAGA

Nie należy korzystać z zakresów „4H” i „4L” na suchej jezdni, a na jezdni mokrej należy unikać ich w maksymalnym stopniu, ponieważ grozi to poważnym uszkodzeniem układu przeniesienia napędu.

Sposób przełączania napędu

Przełączanie napędu za pomocą przycisków powinno być dokonywane w odpowiedni sposób, jak opisano poniżej:

Aktywacja przycisków 2WD/4WD

Przełączniki napędu 2WD/4WD działają przy włączonym zapłonie.

Z 2H na 4H

Przełączanie napędu przyciskami „2WD” i „4WD” jest możliwe zarówno na postoju, jak i podczas jazdy.

Ustawić przednie koła do jazdy na wprost i nacisnąć przycisk „4WD”. Jeżeli samochód jedzie, w trakcie tej operacji prędkość nie może przekraczać 100 km/h.

ZALECENIE:

Ponieważ pneumatyczne sprzęgła piast kół uruchamiane są podciśnieniem z silnika, przełączanie pomiędzy napędem na 2 koła a napędem na 4 koła realizowane jest przy pracującym silniku.

Z 2H lub 4H na 4L

Zatrzymać samochód, przestawić dźwignię sterującą skrzyni biegów w położenie „N” (neutralne) lub wcisnąć całkowicie pedał sprzęgła (jeżeli jest), a następnie nacisnąć przycisk „4WD-L”.

Z 4L na 2H lub 4H

Zatrzymać samochód, przestawić dźwignię sterującą skrzyni biegów w położenie „N” (neutralne) lub wcisnąć całkowicie pedał sprzęgła (jeżeli jest), a następnie nacisnąć przycisk „4WD”.

Z 4H na 2H

Przełączanie napędu przyciskami „2WD” i „4WD” jest możliwe zarówno na postoju, jak i podczas jazdy.

Ustawić przednie koła do jazdy na wprost i nacisnąć przycisk „2WD”. Jeżeli samochód jedzie, w trakcie tej operacji prędkość nie może przekraczać 100 km/h.

ZALECENIE:

- Jeżeli wystąpią trudności z przełączeniem z zakresu „2H” na „4H” w trakcie jazdy, należy zatrzymać samochód i spróbować przełączyć napęd na postoju. W przypadku trudności z przełączeniem z zakresu „4H” na „2H” w trakcie jazdy należy po naciśnięciu przycisku przełącznika napędu kilkakrotnie na przemiian przyspieszyć i zwolnić. Manewr ten można wykonać po uprzednim upewnieniu się, że nie zagrozi to bezpieczeństwu ruchu drogowego.
- W trakcie operacji przełączania napędu pomiędzy zakresami „2H” i „4H” błyska lampka kontrolna napędu na dwie osie.
- W trakcie operacji przełączania napędu na zakres „4L” lub z zakresu „4L” na inny, rozlega się przerywany sygnał dźwiękowy.

- Gdy przełączenie na zakres „4L” lub z zakresu „4L” nie działa i błyska lampka kontrolna „4L”, należy wykonać następujące czynności:
 - W czasie gdy lampka „4L” błyska, przejechać około metra do przodu lub do tyłu.
 - Przy niskiej temperaturze otoczenia przełączaniu na zakres „4L” może towarzyszyć zgryzający odgłos. Należy wtedy powoli przejechać samochodem do tyłu.
- Przełączaniu napędu z zakresu „4H” na „2H” może towarzyszyć wstrząs. Nie jest to objaw usterki.

UWAGA

- W trakcie realizowanej po naciśnięciu przełącznika napędu operacji przełączania na zakres „4L” lub z zakresu „4L” nie wolno wyłączać zapłonu, ponieważ może to spowodować unieruchomienie samochodu.
- W trakcie operacji przełączania napędu na zakres „4L” lub z zakresu „4L” rozlega się przerywany sygnał dźwiękowy. Dopóki rozlega się sygnał dźwiękowy i nie zaświeci się lub nie zgaśnie lampka kontrolna „4L”, nie należy wykonywać żadnych czynności.
- Nie wolno naciskać przełączników napędu gdy tylne koło wiruje na skutek utraty przyczepności do podłoża.

>>

UWAGA

(cd.)

- Przed naciśnięciem przełącznika napędu w celu przełączenia na zakres „4L” lub z zakresu „4L” należy zatrzymać samochód.
W wersji z mechaniczną skrzynią biegów przed naciśnięciem przycisku należy całkowicie wcisnąć sprzęgło, inaczej operacja przełączania nie zostanie zrealizowana.
W wersji z automatyczną skrzynią biegów przed naciśnięciem przycisku należy przestawić dźwignię skrzyni biegów w położenie „N”, inaczej operacja przełączania nie zostanie zrealizowana.
- Nie wolno przełączać pomiędzy zakresami „2H” i „4H”, jeżeli przednie koła nie są ustawione prosto lub prędkość jazdy przekracza 100 km/h.
- Należy kontrolować, czy nastąpiło pełne przełączenie na „4H” lub „4L” obserwując podczas jazdy, czy zapaliła się lampka kontrolna napędu na dwie osie.

>>

UWAGA





(cd.)

- W razie wystąpienia problemu z przełączeniem napędu błyskają obie lampki kontrolne napędu na dwie osie i zainicjowana naciśnięciem przycisku operacja zostaje przerwana.
Jeżeli po kilku próbach operacja przełączania napędu nie zostanie zrealizowana, może to oznaczać awarię układu. Należy zlecić autoryzowanej stacji obsługi SUZUKI sprawdzenie samochodu.

UWAGA

Różnice stopnia zużycia ogumienia mogą spowodować trudności z przełączaniem napędu. Należy pamiętać o okresowej zamianie kół miejscami. Wskazówki dotyczące przekładania kół podane są pod hasłem „Opony” i „Obsługa okresowa” w rozdziale „PRZEGLĄDY I OBSŁUGA OKRESOWA”.

Podstawowe działanie przełączników napędu 2WD/4WD

Aktualne ustawienie	Aktualny wskaźnik	Przełączenie		Docelowy wskaźnik
		Docelowe ustawienie	Naciskany przycisk	
2H	-	4H	4WD	
		4L	4WD-L	 4L
4H		2H	2WD	-
		4L	4WD-L	 4L

UŻYTKOWANIE POJAZDU

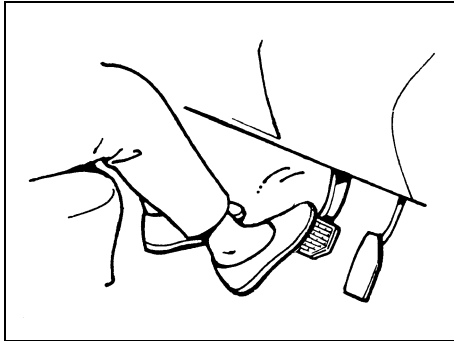
Aktualne ustawienie	Aktualny wskaźnik	Przełączanie		Docelowy wskaźnik
		Docelowe ustawienie	Naciskany przycisk	
4L	 4L	2H	2WD	-
		4H	4WD	

2H: Napęd na dwa koła

4H: Napęd na cztery koła, wysokie przełożenie (szosowe)

4L: Napęd na cztery koła, niskie przełożenie (terenowe)

Hamowanie



60G165S

Odległość potrzebna do zatrzymania pojazdu wydłuża się wraz z jego prędkością. Na przykład droga hamowania przy 60 km/h jest około 4-krotnie dłuższa niż przy prędkości 30 km/h. Hamowanie najlepiej rozpoczynając, gdy odległość od miejsca zatrzymania jest jeszcze duża i zwalniać należy stopniowo.

⚠ OSTRZEŻENIE

Jeżeli do bębnow hamulcowych dostanie się woda, działanie hamulców może ulec pogorszeniu i stać się nieprzewidywalne. Po przejechaniu przez wodę lub umyciu podwozia należy jadąc z małą prędkością sprawdzić hamulce, aby przekonać się, czy mają normalną sprawność. Jeżeli hamulce są mniej skuteczne niż zazwyczaj, należy je osuszyć przez wielokrotne przyhamowanie podczas jazdy z małą prędkością, aż odzyskają swoją normalną skuteczność.

Wspomaganie w układzie hamulcowym

Układ hamulcowy tego samochodu jest wyposażony w urządzenie wspomagające. Jeżeli na skutek zgaśnięcia silnika lub innej usterki wspomaganie nie działa, układ hamulcowy pozostaje nadal sprawny dzięki rezerwie wspomagania i pojazd można zatrzymać przez wciśnięcie i przytrzymanie wciśniętego pedału. Przy naciśnięciu pedału hamulca rezerwa wspomagania zostaje częściowo zużyta i zmniejsza się za każdym następnym jego naciśnięciem. Na pedał należy wywierać równomierny nacisk. Nie naciskać pedału w sposób pulsacyjny.

⚠ OSTRZEŻENIE

Nawet bez rezerwy wspomagania w układzie hamulcowym można zatrzymać samochód, naciskając pedał hamulca silniej niż normalnie. Droga hamowania może się jednak wydłużyć.

Wspomaganie hamowania awaryjnego

Gwałtowne naciśnięcie pedału hamulca rozpoznawane jest jako hamowanie awaryjne i układ w sposób samoczynny zwiększa siłę hamowania, nawet gdy kierowca nie jest w stanie wywierać wystarczająco silnego nacisku na pedał.

ZALECENIE:

W przypadku szybkiego naciśnięcia, od strony pedału hamulca może dobiec odgłos przełączania. Jest to normalny objaw, sygnalizujący uruchomienie funkcji wspomagania hamowania awaryjnego.

Układ przeciwdziałający blokowaniu kół przy hamowaniu (ABS) (w niektórych wersjach)

Układ ABS pomaga uniknąć poślizgu pojazdu dzięki elektronicznej regulacji ciśnienia w układzie hamulcowym. Pomaga również zachować możliwość kierowania pojazdem podczas hamowania na śliskich nawierzchniach lub podczas gwałtownego hamowania.

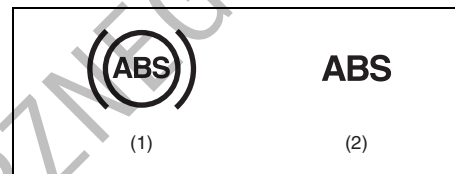
Układ ABS pracuje w sposób automatyczny, stąd nie jest konieczna żadna specjalna technika hamowania. Wystarczy utrzymywać stały nacisk na pedał hamulca. ABS jest uruchamiany, gdy tylko czujniki zarejestrują blokowanie się kół. Podczas pracy układu mogą być odczuwane nieznaczne ruchy pedału hamulca.

ZALECENIE:

Układ ABS nie działa przy prędkości jazdy poniżej około 9 km/h.

⚠ OSTRZEŻENIE

- Na niektórych rodzajach luźnych nawierzchni (np. żwirowych, pokrytych śniegiem itp.) droga hamowania pojazdu wyposażonego w układ ABS może być nieco dłuższa niż analogicznego pojazdu ze zwykłym układem hamulcowym. Przy tradycyjnym układzie hamulcowym ślizgające się opony mogą „zagarniać” żwir lub warstwę śniegu, skracając drogę hamowania. Układ ABS znacznie ogranicza ten efekt hamujący. Jadąc na słabej nawierzchni należy uwzględnić wydłużoną drogę hamowania.
- Na drogach o utwardzonej nawierzchni niektórzy kierowcy są w stanie uzyskać za pomocą zwykłego układu hamulcowego nieco krótszą drogę hamowania niż w przypadku samochodu z układem ABS.
- W obu powyższych sytuacjach układ ABS nadal ma tę przewagę, że zapewnia kontrolę kierunku jazdy. Należy jednak pamiętać, że układ ABS nie jest w stanie skompensować złych warunków drogowych lub pogodowych, ani błędów kierowcy. Należy starać się prawidłowo oceniać sytuację na drodze i nie przekraczać bezpiecznej dla aktualnych warunków prędkości jazdy.



- (1) Lampka ostrzegawcza układu ABS – typ 1
(2) Lampka ostrzegawcza układu ABS – typ 2

⚠ OSTRZEŻENIE

Gdy podczas jazdy zaświeci się i pozostanie zapalona lampka ostrzegawcza ABS ((1) lub (2)), może to oznaczać usterkę tego układu. Należy niezwłocznie zlecić autoryzowanej stacji obsługi Suzuki sprawdzenie układu ABS. Gdy układ ABS przestanie działać, układ hamulcowy będzie funkcjonował jak zwykły układ, nie wyposażony w ABS.

Działanie układu ABS

Mikroprocesor stale monitoruje prędkości obrotowe kół samochodu. Podczas hamowania porównywane są zmiany tych prędkości. Gdy koła nagle zmniejszą swą prędkość obrotową – co jest objawem poślizgu – mikroprocesor kilkanaście razy w ciągu sekundy reguluje ciśnienie w układzie hamulcowym, zapobiegając zablokowaniu się kół. Gdy po zatrzymaniu samochodów rusza, może być chwilowo słyszalny odgłos siłowników podczas operacji autodiagnostyki układu.

▲ OSTRZEŻENIE

W przypadku używania opon innych niż zalecane w niniejszej instrukcji obsługi, układ ABS może nie funkcjonować prawidłowo. Jest to spowodowane tym, że układ ABS działa na podstawie porównywania zmian prędkości kół. Zmieniając opony lub koła należy zawsze stosować wymiar i typ podany w niniejszej instrukcji obsługi.

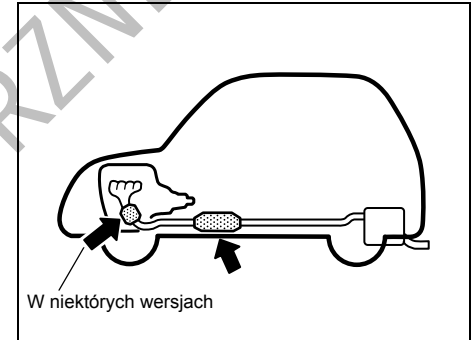
Docieranie samochodu

UWAGA

Przyszłe osiągi i niezawodność silnika zależą od staranności i umiaru w początkowym okresie jego eksploatacji. Szczególnie ważne jest przestrzeganie następujących zaleceń podczas pierwszego 1000 km przebiegu:

- Po rozruchu nie podwyższać gwałtownie prędkości obrotowej. Rozgrzewać silnik stopniowo.
- Unikać dłuższej jazdy ze stałą prędkością. Części ruchome dopasują się lepiej, gdy prędkość będzie zmienna.
- Ruszać powoli, unikać ruszania przy dużym otwarciu przepustnicy.
- W miarę możliwości unikać gwałtownego hamowania, zwłaszcza podczas pierwszych 320 km przebiegu.
- Nie jeździć powoli na wysokim biegu.
- Jeździć z umiarkowaną prędkością obrotową silnika.
- Przez pierwsze 1000 km przebiegu samochodu nie holować przyczepy.

Reaktor katalityczny (w niektórych wersjach)



54G236

Zadaniem zamontowanego w tym samochodzie reaktora katalitycznego jest minimalizacja zawartości szkodliwych związków w spalinach. Używanie paliwa z domieszką ołowiu w pojazdach wyposażonych w reaktor katalityczny jest niedopuszczalne, ponieważ ołów dezaktywuje w nim związki odpowiedzialne za redukcję substancji toksycznych.

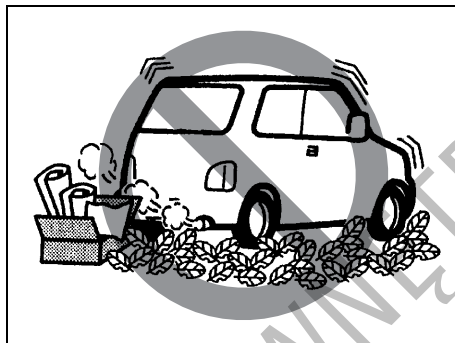
Przy normalnym użytkowaniu samochodu i stosowaniu paliwa bezołowiowego reaktor katalityczny wystarcza na cały okres eksploatacji pojazdu. Nie wymaga żadnej dodatkowej obsługi. Bardzo jest jednak ważne zachowanie właściwej regulacji silnika. Wypadanie zapłonów, spowodowane niewłaściwą regulacją, może pociągnąć za sobą przegrzanie i w konsekwencji trwałe uszkodzenie reaktora

katalitycznego, a także innych podzespołów samochodu.

UWAGA

W celu uniknięcia ryzyka uszkodzenia reaktora katalitycznego oraz innych podzespołów pojazdu, należy:

- Utrzymywać silnik we właściwym stanie technicznym.
- W przypadku usterki silnika – zwłaszcza związanej z wypadaniem zapłonów lub wyraźną utratą mocy – należy niezwłocznie dokonać odpowiedniej naprawy.
- Nie wyłączać silnika ani nie przerywać zapłonu, gdy włączony jest bieg i pojazd jest w ruchu.
- Nie wolno uruchamiać pojazdu przez pchanie, holowanie lub zjazd ze wzniesienia.
- Nie dopuszczać do pracy silnika na biegu jałowym z odłączonymi przewodami wysokiego napięcia (np. podczas badań diagnostycznych).
- Jeżeli praca silnika na biegu jałowym nie jest równomierna lub występują inne usterki, unikać dłuższej pracy na biegu jałowym.
- Nie dopuszczać do sytuacji, gdy zbiornik paliwa jest niemal pusty.
- Unikać jazdy z nadmierną prędkością obrotową silnika – gdy wskaźówka obrotomierza (wyposażenie opcjonalne) znajduje się wewnątrz lub w pobliżu obszaru oznaczonego czerwonym kolorem.



54G584

⚠ OSTRZEŻENIE

Podczas jazdy, a także na postoju, należy zachowywać ostrożność, ponieważ reaktor katalityczny i inne elementy układu wydechowego mogą być bardzo gorące. Podobnie jak każdy inny pojazd, tak i ten nie powinien być zatrzymywany ani jeździć w takich miejscach, w których łatwopalne materiały, takie jak sucha trawa lub liście, mogą zetknąć się z gorącym układem wydechowym.

Obniżanie zużycia paliwa

Zastosowanie się do poniższych wskazówek pozwoli zminimalizować zużycie paliwa.

Unikać niepotrzebnej pracy silnika na biegu jałowym

Jeżeli konieczne jest oczekiwanie na postoju dłużej niż minutę, należy wyłączyć silnik i uruchomić go później ponownie. Podczas rozgrzewania zimnego silnika należy pozwolić mu pracować na biegu jałowym do chwili, gdy wskaźówka temperatury osiągnie położenie „C” (jeżeli przepisy pozwalają na pozostawianie silnika na biegu jałowym). Wówczas silnik będzie wystarczająco rozgrzany, aby rozpocząć jazdę.

Unikać gwałtownego ruszania z miejsca

Szybkie ruszanie spod świateł lub znaku „Stop” niepotrzebnie zużywa paliwo i skraca żywot silnika. Ruszać należy powoli.

Unikać niepotrzebnego zatrzymywania się

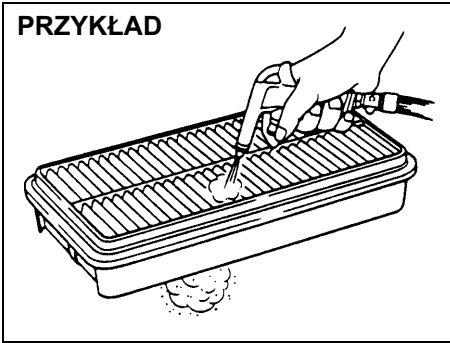
Unikać zbędnego zwalniania i zatrzymywania samochodu. Należy starać się, kiedy tylko jest to możliwe, utrzymywać stałą, nie za wysoką prędkość jazdy. Zwalnianie i późniejsze rozpędzanie zużywa dodatkowe ilości paliwa.

Utrzymywać stałą prędkość jazdy

Utrzymywanie stałą prędkość jazdy w takim stopniu, na jaki pozwalają warunki drogowe.

Utrzymywać w czystości filtr powietrza doprowadzanego do silnika

PRZYKŁAD



60A183S

Jeśli filtr powietrza doprowadzanego do silnika jest zanieczyszczony, zwiększają się opory przepływu zasysanego powietrza, co powoduje spadek mocy silnika i zwiększenie zużycia paliwa.

Ograniczać masę pojazdu

Im większe obciążenie, tym wyższe zużycie paliwa. Należy wyjmować z samochodu wszelkie niepotrzebnie przewożone ładunki i przedmioty.

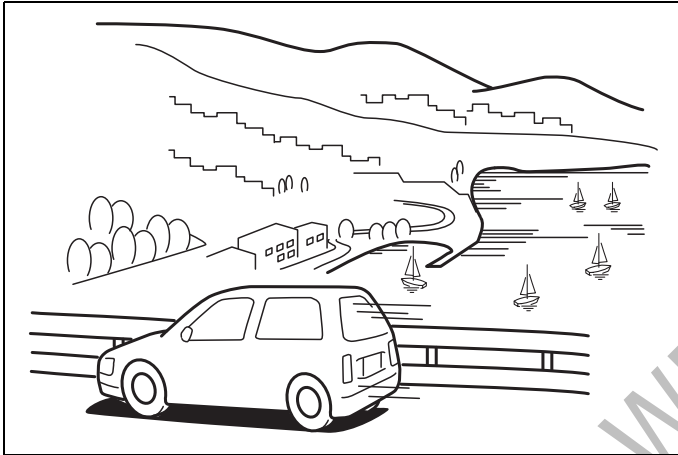
Utrzymywać prawidłowe ciśnienie w oponach

Ze względu na zwiększone opory toczenia, zbyt niskie ciśnienie w oponach może powodować wzrost zużycia paliwa. Należy utrzymywać ciśnienie zgodnie z wartościami podanymi na tabliczce na drzwiach lub słupku drzwiowym po stronie kierowcy.

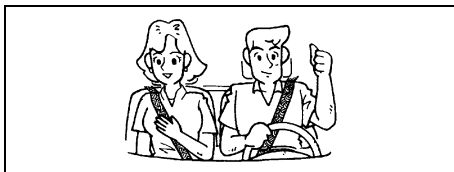
WSKAZÓWKI DOTYCZĄCE JAZDY

Ważne informacje dotyczące szczególnych

własności tego samochodu	6-1
Jazda po drogach utwardzonych	6-2
Jazda terenowa	6-3



60G409



52D078S

⚠ OSTRZEŻENIE

- Należy zawsze mieć zapięte pasy bezpieczeństwa. Mimo zainstalowanych poduszek powietrznych kierowca i wszyscy pasażerowie powinni być zawsze zabezpieczeni służącymi do tego celu pasami. Wskazówki dotyczące właściwego używania pasów bezpieczeństwa podane są w rozdziale „Pasy bezpieczeństwa i foteliki dziecięce”.
- Nie wolno prowadzić samochodu będąc pod wpływem alkoholu bądź innych substancji o działaniu narkotycznym. Alkohol i narkotyki mogą poważnie ograniczyć zdolność bezpiecznego prowadzenia, znacznie zwiększając ryzyko dla kierowcy i innych użytkowników drogi. Należy również unikać prowadzenia samochodu w stanie zmęczenia, wystąpienia objawów choroby, rozdrażnienia lub stresu.

Ważne informacje dotyczące szczególnych właściwości tego samochodu

⚠ OSTRZEŻENIE

Samochód wielofunkcyjny ma nieco inne właściwości jezdne niż zwykły samochód osobowy. Ze względu na bezpieczeństwo kierowcy i przewożonych osób należy dokładnie zapoznać się z treścią tego rozdziału.

Pojazdy wielofunkcyjne, do jakich zalicza się ten model SUZUKI, mają większy prześwit podwozia i mniejszy rozstaw kół w porównaniu do zwykłych samochodów osobowych, co zapewnia im dobre właściwości w różnych warunkach terenowych. Charakterystyczną cechą specjalnej konstrukcji tego typu pojazdów jest wyżej położony środek ciężkości niż w zwykłych samochodach. Zaletą wynikającą z większego prześwitu podwozia jest lepsza widoczność drogi, umożliwiająca wcześniejsze dostrzeżenie ewentualnych zagrożeń. Natomiast samochody wielofunkcyjne nie są dostosowane do pokonywania zakrętów z taką samą prędkością, jak zwykłe samochody, podobnie jak nisko zawieszona auta sportowe nie są dostosowane do jazdy w warunkach terenowych. Jeżeli jest to tylko możliwe, należy unikać ostrych skrętów i gwałtownych manewrów. Podobnie jak w przypadku innych samochodów tego typu, niewłaściwa technika prowadzenia może

być przyczyną utraty panowania nad pojazdem i jego przewrócenia.

Samochody wielofunkcyjne są znacznie bardziej podatne na przewrócenie niż samochody innych typów.

W razie przewrócenia samochodu osoby, które nie mają zapiętych pasów bezpieczeństwa są znacznie bardziej narażone na śmiertelne obrażenia, niż osoby zabezpieczone pasami.

Istotne różnice między samochodem wielofunkcyjnym a zwykłym samochodem osobowym

Większy prześwit podwozia

Zwiększony prześwit podwozia tego samochodu umożliwia pokonywanie przeszkód terenowych, takich jak kamienie czy pnie drzew, przez które zwykły samochód osobowy nie byłby w stanie przejechać. Nieuniknioną konsekwencją zwiększonego prześwitu podwozia jest jednak wyższe położenie środka ciężkości samochodu. Z tego powodu podczas jazdy pojazd ten zachowuje się inaczej niż samochód z niżej położonym środkiem ciężkości.

Mniejszy rozstaw osi

Oprócz zwiększonego prześwitu, samochód ten w porównaniu z typowym samochodem osobowym ma zmniejszony rozstaw osi oraz krótszy zwis przedni i tylny. Połączenie tych cech umożliwia pokonywanie nierówności terenowych bez ryzyka utknięcia na nich pojazdu lub uszkodzenia ramy i elementów podwozia.

Konsekwencją mniejszego rozstawu osi jest również większa czułość układu kierowniczego, w porównaniu z samochodem o większym rozstawie osi.

Węższe nadwozie i mniejszy rozstaw kół
Samochód ten jest węższy od przeciętnego samochodu osobowego, co umożliwia poruszanie się w ciasnych miejscach.

Gdyby pojazd ten nie miał opisanych wyżej cech – zwiększonego prześwitu, krótszego rozstawu osi oraz węższego nadwozia i mniejszego rozstawu kół – nie miałyby tak znakomitych własności terenowych. Jednakże pozostaje faktem, że własności pojazdu, sposób prowadzenia oraz jego kierowność na drogach utwardzonych są nieco inne niż w przypadku zwykłego samochodu osobowego.

Jazda po drogach utwardzonych

Statystyki dowodzą, że przyczyną większości wypadków drogowych połączonych z przewróceniem pojazdu wielofunkcyjnego jest utrata panowania nad pojazdem, prowadząca do zjechania z utwardzonej nawierzchni i wpadnięcia kołami do rowu, uderzenia w krawężnik lub inne przeszkody na poboczu. Podane niżej praktyczne wskazówki mają na celu ograniczenie ryzyka przewrócenia pojazdu w przedstawionych sytuacjach.

Zjechanie z drogi

Ryzyko przewrócenia samochodu na skutek zjechania z drogi można ograniczyć zachowując stałą kontrolę nad pojazdem. Do utraty kontroli nad pojazdem – zwykle prowadzącej do jego przewrócenia – dochodzi w sytuacji, gdy kierowca jest pod wpływem alkoholu bądź innych używek, zaśnie za kierownicą lub z innych przyczyn oderwie swą uwagę od sytuacji na drodze, albo też nie dostosuje prędkości jazdy do warunków drogowych.

Przewrócenie pojazdu na drodze

Ryzyko przewrócenia pojazdu gwałtownie wzrasta, jeżeli z jakiegokolwiek powodu dojdzie do poślizgu bocznego lub utraty przyczepności kół przy dużej prędkości jazdy. Do sytuacji takiej może dojść, gdy dwa lub większa liczba kół samochodu znajdują się na poboczu jezdni i kierowca zareaguje na to gwałtownym skrętem kierownicy, by wrócić

na jezdnię. W takim przypadku, w celu ograniczenia ryzyka przewrócenia pojazdu należy mocno trzymać kierownicę i zwolnić, a następnie wykonując łagodne manewry kierownicą stopniowo powrócić na pas ruchu.

Wszystkie rodzaje wypadków połączonych z przewróceniem pojazdu

Podobnie jak w przypadku wielu innych rodzajów wypadków drogowych, ryzyko przewrócenia pojazdu można ograniczyć przestrzegając podstawowych zasad bezpiecznej jazdy, tzn. nie jeździć po wypiciu alkoholu, w stanie zmęczenia lub znużenia i nie wykonywać za kierownicą niczego, co odrywałoby uwagę od sytuacji na drodze.

Poniżej podane są ogólne zalecenia dotyczące jazdy po drogach utwardzonych.

Należy dobrze poznać własności tego samochodu

Wskazane jest poświęcić trochę czasu na oswojenie się z nietypowymi własnościami jezdni tego samochodu, początkowo prowadząc go z dala od ruchu drogowego. Warto przećwiczyć manewr skręcania przy różnych prędkościach i w różnych kierunkach, by oswoić się z większą niż w zwykłych samochodach osobowych czułością układu kierowniczego.

Zawsze zapinać pasy bezpieczeństwa

Kierowca i wszyscy pasażerowie powinni być zawsze prawidłowo zabezpieczeni

pasami bezpieczeństwa. Zasady prawidłowego użycia pasów bezpieczeństwa zostały podane w rozdziale „Pasy bezpieczeństwa i foteliki dziecięce”.

Nie wykonywać ostrych skrętów

Jak już poprzednio zostało opisane, małe pojazdy wielofunkcyjne mają określone cechy konstrukcyjne, pozwalające im radzić sobie w szerokim zakresie zastosowań. Cechy te jednak wpływają na odmienne, w porównaniu ze zwykłymi samochodami osobowymi, zachowanie się pojazdu podczas pokonywania zakrętów. Należy pamiętać, że małe samochody wielofunkcyjne mają bardziej czuły układ kierowniczy oraz wyżej położony środek ciężkości niż typowe samochody osobowe. Jeżeli jest to możliwe, należy unikać wykonywania gwałtownych skrętów.

Zwalniać przed zakrętami

Dobrze jest wyrobić sobie nawyk pokonywania zakrętów ostrożnie i z bezpieczną prędkością. Nie należy pokonywać zakrętów z taką samą prędkością jak w przypadku samochodu o niższej położonym środku ciężkości. Podobnie jak samochód sportowy nie nadaje się do jazdy po bezdrożach, tak i ten pojazd nie powinien pokonywać zakrętów w stylu samochodu sportowego.

Ograniczać prędkość i zachowywać ostrożność na śliskich drogach

Ze względu na niebezpieczeństwo poślizgu podczas hamowania, na mokrej drodze należy jechać z prędkością niższą niż w przypadku nawierzchni suchej. Podczas jazdy po drogach oblodzonych, pokrytych śniegiem lub błotem należy ograniczyć prędkość i unikać raptownych przyspieszeń, ostrego hamowania i gwałtownych ruchów kierownicą. W celu uzyskania lepszych własności trakcyjnych wskazane jest wykorzystywanie napędu na cztery koła z wysokim przełożeniem (4H).

UWAGA

Nie należy korzystać z zakresów „4H” i „4L” na suchej jezdni, a na jezdni mokrej należy unikać ich w maksymalnym stopniu, ponieważ w takich warunkach, a w szczególności przy wykonywaniu ciasnych skrętów, układ napędowy poddawany jest bardzo dużym obciążeniom, które mogą doprowadzić do jego uszkodzenia. Ponadto wystąpi zwiększony opór przy skręcaniu kół.

Jazda terenowa

Samochód ten wyróżniają określone cechy konstrukcyjne, umożliwiające jego zastosowanie do jazdy terenowej. Po zjechaniu z utwardzonej drogi, na trasie jazdy można napotkać różnego rodzaju nawierzchnie oraz zmieniające się warunki. W większości przypadków jazda terenowa wymaga zastosowania napędu na cztery koła. Jeżeli pojazd ma napęd tylko na jedną oś, jazda terenowa powinna ograniczać się wyłącznie do twardej, równej i nieśliskiej nawierzchni. Pojazdy z napędzaną jedną osią jezdnią znacznie gorzej radzą sobie w jeździe terenowej niż samochody z napędem na 4 koła. Podczas jazdy terenowej należy przestrzegać podanych niżej zasad.

Zachować ostrożność na stromych stokach

Przed wjechaniem na stok należy zawsze go obejrzeć. Sprawdzić, co się znajduje po drugiej stronie oraz zbadać możliwość powrotu. W razie jakichkolwiek wątpliwości odnośnie bezpieczeństwa, nie należy podejmować próby pokonania wzgórza. Nie wolno podejść pod bardzo strome wzniesienie. Zjechanie ze stromego stoku może być trudniejsze niż wjechanie nań. Należy utrzymywać kierunek jazdy prosto w dół i jechać na niskim biegu. Nie blokować kół. Jeżeli samochód zaczyna się ślizgać, zwiększyć nieco prędkość, aby zachować kierowność.

Nie jeździć w poprzek stoku

Jazda w poprzek stoku może być bardzo ryzykowna. Większa część ciężaru pojazdu

będzie przenoszona przez koła znajdujące się niżej. Może to doprowadzić do przewrócenia się samochodu na bok. Jeżeli jest to możliwe, należy unikać tego typu potencjalnego niebezpieczeństwa. Ponadto, jeżeli konieczne jest opuszczenie samochodu znajdującego się na stoku, należy zawsze wysiadać od strony wierzchołka.

Zawsze zapinać pasy bezpieczeństwa

Podczas jazdy terenowej zarówno kierowca jak i pasażerowie powinni mieć zawsze zapięte pasy bezpieczeństwa. Zasady prawidłowego użycia pasów bezpieczeństwa zostały podane w rozdziale „Pasy bezpieczeństwa i foteliki dziecięce”.

Unikać gwałtownych manewrów na błocie, lodzie i śniegu.

Jazda w terenie o śliskiej nawierzchni wymaga zachowania szczególnej ostrożności. Należy ograniczyć prędkość i unikać gwałtownych manewrów. Pokonywanie głębokiego śniegu lub błota może łączyć się z utratą przyczepności kół i zwiększeniem oporów jazdy. Należy wykorzystywać napęd na dwie osie w zakresie przełożeń terenowych (4L) i utrzymywać stałą, umiarkowaną prędkość, unikając gwałtownych ruchów kierownicą i ostrego hamowania.

Łańcuchy przeciwpoślizgowe

W razie konieczności założenia na koła łańcuchów przeciwpoślizgowych należy przestrzegać następujących zaleceń:

- Stosować oryginalne łańcuchy SUZUKI lub ich zamienniki o drobnych ogniwach.

- Zakładać łańcuchy w bezpiecznym miejscu, z dala od ruchu drogowego.
- Przy zakładaniu łańcuchów ściśle przestrzegać wskazówek producenta.
- Łańcuchy zakładać na koła tylne.
- Nie jeździć z dużą prędkością z łańcuchami na kołach.

UWAGA

W razie stwierdzenia, że podczas jazdy łańcuchy uderzają w elementy nadwozia, należy zatrzymać samochód i ponownie je dopasować do kół.

W przypadku ugrzęźnięcia samochodu

W przypadku ugrzęźnięcia samochodu w błocie, śniegu lub piasku, należy postępować zgodnie ze wskazówkami podanymi poniżej:

- 1) Nacisnąć przycisk „4WD-L” przełącznika napędu.
- 2) Na przemian włączać wsteczny i pierwszy bieg (lub zakres jazdy do przodu i do tyłu w przypadku automatycznej skrzyni biegów). Spowoduje to rozkołysanie samochodu, ułatwiające uwolnienie go. Pedał przyśpieszania należy wciskać delikatnie, ograniczając do minimum wirowanie kół w miejscu. Podczas zmiany biegu zdejmować nogę z pedału przyśpieszania. Nie należy doprowadzać do dużej prędkości obrotowej silnika. Nadmierne wirowanie kół spowoduje ich głębsze zakopanie się, jeszcze bardziej utrudniając uwolnienie pojazdu.

- 3) Jeżeli po kilku minutach prób uwolnienia samochód pozostaje nadal unieruchomiony, do jego wyciągnięcia należy użyć innego samochodu.

⚠ OSTRZEŻENIE

Nie wolno dopuścić, aby podczas prób uwolnienia pojazdu ktoś stał w jego pobliżu. Nie wolno również dopuszczać, by koła wirowały z prędkością obrotową większą niż ta, przy której prędkościomierz pokazuje 40 km/h. Zbyt szybkie wirowanie kół stwarza zagrożenie odniesienia obrażeń ciała lub uszkodzenia pojazdu.

UWAGA

Przy zmianie biegu lub przełączaniu napędu nie należy naciskać pedału przyspieszania, ponieważ grozi to uszkodzeniem sprzęgła wolnobiegowych pól napędowych.

UWAGA

Próby uwolnienia samochodu nie powinny trwać dłużej niż kilka minut. Zbyt długo trwające próby rozkołysania samochodu mogą doprowadzić do przegrzania silnika i uszkodzenia układu przeniesienia napędu lub opon.

UWAGA

Dotyczy mechanizmu różnicowego o podwyższonym tarciu wewnętrznym – typu LSD (w niektórych wersjach):

Jeżeli samochód ugrzęźnie w śniegu, błocie lub piachu, nie wolno doprowadzać do wysokiej prędkości obrotowej silnika, szczególnie gdy ślizga się jedno z tylnych kół, a drugie pozostaje nieruchome. Zbyt szybkie wirowanie koła w miejscu spowoduje, oprócz jeszcze głębszego zakopania się, uszkodzenie mechanizmu różnicowego.

Nie przejeżdżać przez przeszkody wodne o dużej głębokości lub o silnym nurcie Jazda przez głęboką wodę może być niebezpieczna. Może dojść do utraty panowania nad samochodem i utonięcia jadących. Ponadto pojazd może ulec poważnym uszkodzeniom. W celu uniknięcia takiego ryzyka, należy zastosować się do niżej podanych wskazówek i zaleceń.

- Nie przejeżdżać przez wodę o dużej głębokości lub silnym nurcie. Głęboka bądź szybko płynąca woda – na przykład w strumieniu czy w czasie powodzi – może porwać samochód, zmieniając zamierzony kierunek jazdy. Jeżeli zakryte są piasty kół, półosie lub rura wydechowa, woda jest zbyt głęboka dla tego samochodu. Przed przejechaniem przez przeszkodę wodną należy sprawdzić jej głębokość.
- Jeżeli woda zaleje rurę wydechową, silnik może nie być w stanie pracować i nie dać się uruchomić. Jeżeli woda dostanie

się do układu dolotowego, silnik ulegnie bardzo poważnemu uszkodzeniu.

- Hamulce zanurzone w wodzie mają słabą skuteczność. Należy jechać powoli i ostrożnie. Powolna jazda pozwoli także uniknąć zalania układu zapłonowego rozpryskami wody, co mogłoby spowodować zgaśnięcie silnika.
- Ostrożność należy zachować nawet przejeżdżając przez płytką i spokojną wodę, ponieważ pod jej powierzchnią mogą kryć się zagrożenia, takie jak zagłębienia, wyrwy lub wyboje.

⚠ OSTRZEŻENIE

Poza wymienionymi wyżej uwagami należy również przestrzegać następujących zasad bezpiecznej jazdy po drogach utwardzonych oraz jazdy terenowej:

- Kierowca i pasażerowie powinni mieć zawsze zapięte pasy bezpieczeństwa.
- Nie wolno zezwalać innym osobom na prowadzenie tego samochodu, jeżeli nie są zaznajomione z opisanymi w tym rozdziale różnicami we własnościach jezdnych i kierowności.
- Unikać pożyczania tego samochodu innym osobom, chyba że będzie się im towarzyszyć podczas jazdy.
- Opony powinny być w dobrym stanie oraz należy utrzymywać w nich prawidłowe ciśnienie. Szczegóły podane są pod hasłem „Opony” w rozdziale „PRZEGLĄDY I OBSŁUGA OKRESOWA”.

>>

⚠ OSTRZEŻENIE

(cd.)

- Nie należy używać opon innych niż zalecane przez SUZUKI. Na jednej osi nie mogą być założone opony różnych typów lub rozmiarów. Informacje o zalecanych oponach znajdują się w rozdziale „DANE TECHNICZNE”.
- Nie wolno stosować ogumienia o zwiększonych wymiarach ani specjalnych amortyzatorów bądź sprężyn zwiększających prześwit podwozia. Spowodowałoby to podniesienie środka ciężkości pojazdu oraz zmianę jego własności jezdnych.
- Po przejechaniu przez wodę, błoto lub piach należy sprawdzić działanie hamulców, jadąc z niewielką prędkością. Jeżeli hamulce są mniej skuteczne niż zwykle, należy osuszyć je, kilka razy przyhamowując przy niedużej prędkości, aż odzyskają swoją zwykłą sprawność.
- Po długiej jeździe w terenie błotnistym, piaszczystym lub przez wodę należy jak najszybciej zlecić autoryzowanej stacji obsługi SUZUKI sprawdzenie układu hamulcowego.

ZAŁADUNEK POJAZDU I JAZDA Z PRZYCZEPĄ

Załadunek pojazdu	7-1
Jazda z przyczepą	7-1
Holowanie sprawnego samochodu	7-6



54G215

Załadunek pojazdu

Samochód ten jest dostosowany do określonej ładowności. Ładowność determinowana jest przez dopuszczalny ciężar całkowity pojazdu (GVWR) oraz dopuszczalny nacisk osi (GAWR) przedniej i tylnej. Dopuszczalny ciężar całkowity oraz dopuszczalne naciski osi podane są w rozdziale „DANE TECHNICZNE”.

Dopuszczalny ciężar całkowity – Maksymalny dopuszczalny ciężar pojazdu z uwzględnieniem kierowcy, pasażerów, zamontowanego wyposażenia i przewożonego ładunku oraz pionowego nacisku dyszla przyczepy na hak holowniczy.

Dopuszczalny nacisk osi (przedniej i tylnej) – Maksymalny dopuszczalny ciężar przypadający na każdą z osi jezdnych samochodu.

Rzeczywisty ciężar załadowanego pojazdu oraz rzeczywiste naciski przedniej i tylnej osi można ustalić jedynie przez zważenie samochodu. Wyniki pomiarów należy porównać z dopuszczalnym ciężarem całkowitym oraz z dopuszczalnymi naciskami osi (przedniej oraz tylnej). Jeżeli ciężar całkowity pojazdu lub nacisk którejkolwiek z osi przekracza te wartości, należy zmniejszyć ładunek tak, aby nie przekraczać wartości dopuszczalnych.

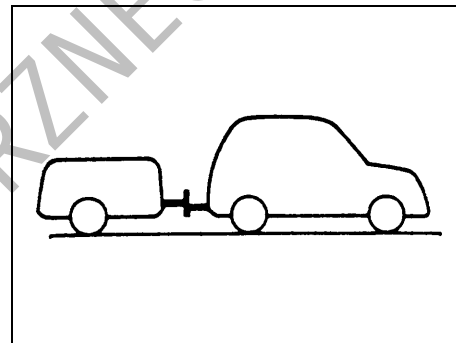
⚠ OSTRZEŻENIE

Nie wolno przeciążać pojazdu. Ciężar całkowity pojazdu (suma ciężaru samochodu, kierowcy, pasażerów, zamontowanego wyposażenia i przewożonego ładunku oraz nacisku na hak holowniczy) nie powinien przekraczać wartości dopuszczalnej. Nie wolno tak rozkładać ładunku, aby nacisk przedniej lub tylnej osi przekraczał wartość dopuszczalną.

⚠ OSTRZEŻENIE

Przewożone ładunki należy rozkładać równomiernie. W celu uniknięcia ryzyka odniesienia obrażeń lub uszkodzenia samochodu należy zawsze zabezpieczać ładunek przed przemieszczaniem się przy gwałtownych manewrach samochodem. Cięższe przedmioty powinny być umieszczane na podłodze i jak najdalej z przodu. Nie należy układać bagażu powyżej górnej krawędzi oparcia siedzeń.

Jazda z przyczepą



60A185

Należy pamiętać, że holowanie przyczepy niekorzystnie wpływa na własności jezdne i trwałość samochodu, a ponadto powoduje zwiększone zużycie paliwa. Samochód ten jest przystosowany do holowania przyczepy o całkowitym ciężarze nie przekraczającym niżej podanych wartości.

Dopuszczalny ciężar holowanej przyczepy
W przypadku braku lokalnych uregulowań w zakresie dopuszczalnego ciężaru holowanej przyczepy (np. ograniczeń ustawowych lub homologacyjnych), obowiązują następujące ograniczenia:

Dopuszczalny ciężar holowanej przyczepy (przyczepa, ładunek + hak)

Przyczepa z hamulcem: 450 kg
Przyczepa bez hamulca: 350 kg

W niektórych krajach przepisy ograniczają ciężar holowanej przyczepy do wartości wyższych niż wymienione. Pojazdy sprzedawane w tych krajach mogą holować przyczepę o ciężarze nie przekraczającym dopuszczalnej wartości ograniczonej przepisami.

Przed przystąpieniem do holowania przyczepy należy sprawdzić, czy w danym kraju nie ma specjalnych uregulowań prawnych dotyczących dopuszczalnego ciężaru holowanej przyczepy (wartości zarejestrowanej lub znamionowej – w zależności od tego, która jest niższa). Jeżeli nie ma takich uregulowań, nie należy przekraczać podanych wcześniej wartości dopuszczalnych.

UWAGA

Holowanie przyczepy dodatkowo obciąża silnik, układ przeniesienia napędu oraz hamulce. Nie wolno holować przyczepy podczas pierwszego 1000 km przebiegu pojazdu.

UWAGA

W przypadku samochodu wyposażonego w automatyczną skrzynię biegów nie należy używać zakresu „D” podczas jazdy z przyczepą pod stromą górę. Holowanie przyczepy w zakresie „D” może spowodować niesygnalizowane przegrzanie płynu w skrzyni biegów i jej uszkodzenie.

Haki holownicze

Należy stosować mocowane do podwozia pojazdu wsporniki mocowane do przytwierdzenia haka holowniczego.

⚠ OSTRZEŻENIE

Nie stosować haków holowniczych mocowanych do zderzaka lub tylnej osi.

Łańcuchy zabezpieczające

Pomiędzy przyczepę i pojazd należy zawsze zakładać łańcuchy zabezpieczające. Łańcuchy zabezpieczające należy przekładać na przemian pod dyszlem przyczepy tak, aby zabezpieczyć go przed opadnięciem na drogę w przypadku wyczepienia przyczepy. Łańcuchy zabezpieczające należy mocować zgodnie z zaleceniami producenta. Należy pozostawić tyle luzu, aby możliwe było wykonanie pełnego skrętu. Nie wolno dopuścić, aby łańcuchy zabezpieczające dotykały nawierzchni drogi.

⚠ OSTRZEŻENIE

Nie wolno mocować łańcucha zabezpieczającego do zderzaka samochodu. Połączenia należy tak zabezpieczyć, aby się nie zlizowały.

Oświetlenie przyczepy

Należy upewnić się, czy oświetlenie przyczepy jest zgodne z obowiązującymi przepisami. Przed przystąpieniem do holowania należy zawsze sprawdzić działanie wszystkich świateł przyczepy.

⚠ OSTRZEŻENIE

Należy upewnić się, czy oświetlenie przyczepy jest zgodne z obowiązującymi przepisami. Przed przystąpieniem do holowania należy zawsze sprawdzić poprawność działania wszystkich świateł przyczepy.

Hamulce

⚠ OSTRZEŻENIE

W przypadku użycia przyczepy z hamulcem należy postępować zgodnie z instrukcjami producenta. Nie wolno podłączać hamulców przyczepy do układu hamulcowego pojazdu ani nie należy bezpośrednio łączyć układu elektrycznego przyczepy z układem elektrycznym pojazdu.

Opony

⚠ OSTRZEŻENIE

W przypadku holowania przyczepy bardzo ważne jest, aby w oponach było prawidłowe ciśnienie. Opony samochodu powinny być napompowane do ciśnień podanych na tabliczce informacyjnej. Jeżeli na tabliczce informacyjnej podane są ciśnienia dla pojazdu załadowanego, opony należy napompować do tych wartości. Opony przyczepy powinny być napompowane do ciśnienia przewidzianego przez producenta przyczepy.

Lusterka wsteczne

Należy sprawdzić, czy lusterka wsteczne pojazdu są zgodne z przepisami dotyczącymi lusterek wstecznych pojazdów przystosowanych do holowania przyczep. Jeżeli tak nie jest, przed przystąpieniem do holowania przyczepy należy zamontować lusterka odpowiadające przepisom.

Załadunek pojazdu i przyczepy

Prawidłowe załadowanie pojazdu i przyczepy wymaga znajomości sposobu pomiaru całkowitego ciężaru przyczepy oraz nacisku na hak.

Całkowity ciężar przyczepy to suma jej ciężaru własnego oraz ciężaru ładunku. Można go zmierzyć przez umieszczenie w pełni załadowanej przyczepy na wadze do pojazdów.

Nacisk na hak jest to siła skierowana do dołu, wywierana przez dyszel przyczepy na hak holowniczy przy całkowicie załadowanej przyczepie oraz zaczepie znajdującym się na takiej wysokości, jak podczas holowania przyczepy. Siłę tą można zmierzyć przy użyciu wagi łazienkowej.

Ciężar załadowanej przyczepy nie może przekraczać dopuszczalnej wartości.

Ładunek powinien być tak rozmieszczony na przyczepie, aby nacisk na hak wynosił około 10% całkowitego ciężaru przyczepy, lecz nie przekraczał wartości dopuszczalnej. Przed holowaniem należy zważyć przyczepę oraz zmierzyć nacisk na hak w

celu sprawdzenia, czy ładunek został prawidłowo rozłożony.

⚠ OSTRZEŻENIE

Nieprawidłowy rozkład ładunku na przyczepie może stać się przyczyną pogorszenia własności trakcyjnych pojazdu oraz kołysania przyczepy. Nacisk na hak powinien zawsze wynosić około 10% całkowitego ciężaru przyczepy, lecz nie może przekraczać wartości dopuszczalnej dla tego samochodu. Ładunek powinien być zawsze odpowiednio umocowany. Niespełnienie tych wymogów może być przyczyną wypadku drogowego.

⚠ OSTRZEŻENIE

Nie wolno przeciążać samochodu ani przyczepy. Całkowity ciężar przyczepy nie może przekraczać wartości dopuszczalnej dla tego samochodu. Całkowity ciężar samochodu (suma ciężaru samochodu, kierowcy, pasażerów, zamontowanego wyposażenia, ładunku, haka i nacisku pionowego na hak) nie powinien przekraczać wartości podanej w rozdziale „DANE TECHNICZNE”.

Dodatkowe ostrzeżenia dotyczące holowania przyczepy

⚠ OSTRZEŻENIE

Przed przystąpieniem do holowania przyczepy należy zawsze podłączyć zasilanie oświetlenia przyczepy oraz łańcuchy zabezpieczające.

UWAGA

Ponieważ holowanie przyczepy dodatkowo obciąża pojazd, niezbędne jest częstsze niż w normalnych warunkach eksploatacji przeprowadzanie przeglądów okresowych. Należy stosować się do planu przeglądów zalecanego w przypadku trudnych warunków eksploatacji.

▲ OSTRZEŻENIE

W czasie holowania przyczepy samochód ma zmienione własności trakcyjne. Dla bezpieczeństwa własnego oraz innych osób należy przestrzegać następujących środków ostrożności:

- Przed przystąpieniem do holowania przyczepy w ruchu drogowym należy przeciwiczyć skręcanie, zatrzymywanie się i cofanie. Nie należy holować przyczepy w ruchu ulicznym dopóki nie nabierze się pewności poradzenia sobie z pojazdem i przyczepą.
- Przestrzegać ograniczeń prędkości i nie przekraczać prędkości 80 km/h, nawet gdy dozwolona prędkość jest wyższa.
- Nie jeździć z prędkością powodującą trzęsienie się lub kołysanie przyczepy. W przypadku zauważenia oznak trzęsienia się lub kołysania przyczepy ograniczyć prędkość jazdy.
- Na drodze mokrej, śliskiej lub nierównej jechać z prędkością mniejszą niż na drodze suchej i gładkiej. Niedostosowanie prędkości do złych warunków drogowych może spowodować utratę panowania nad pojazdem.
- Podczas cofania należy korzystać z pomocy drugiej osoby.

>>

▲ OSTRZEŻENIE

(cd.)

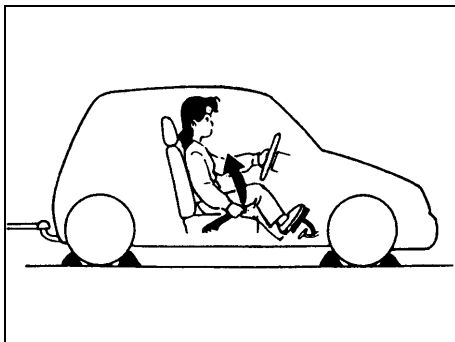
- Przewidywać wystarczającą odległość niezbędną do zatrzymania samochodu. Na każde 15 km/h należy zwiększać odległość od pojazdu poprzedzającego o odcinek równy długości samochodu wraz z przyczepą. W przypadku nawierzchni śliskiej i mokrej odległość ta powinna być odpowiednio większa.
- Jeżeli przyczepa ma hamulce najazdowe, hamować należy stopniowo, w celu uniknięcia wypięcia sprzęgu wywołanego blokadą kół przyczepy.
- Zwalniać przed zakrętami oraz utrzymywać stałą prędkość samochodu podczas ich pokonywania. Zwalnianie i przyspieszanie na zakrętach może spowodować utratę panowania nad pojazdem. Należy pamiętać, że niezbędny jest większy promień skrętu niż normalnie, ponieważ koła przyczepy będą jechały bliżej środka skrętu niż koła samochodu.
- Unikać gwałtownego przyspieszania lub hamowania pojazdu. Nie wykonywać nagłych manewrów, jeżeli nie jest to konieczne.
- W przypadku bocznego wiatru należy ograniczyć prędkość jazdy i być przygotowanym na działanie zawirowań powietrza powodowanych przez duże pojazdy jadące z przeciwnika.

>>

▲ OSTRZEŻENIE

(cd.)

- Zachować ostrożność przy wyprzedzaniu innych pojazdów. Przed zmianą pasa ruchu należy upewnić się, czy jest wystarczająca ilość miejsca na przyczepę. Manewr powinien być sygnalizowany z odpowiednim wyprzedzeniem.
- Przed zjazdem z długiego lub stromego wzniesienia ograniczyć prędkość jazdy i zredukować bieg. Redukcja biegu podczas zjazdu jest niebezpieczna.
- Nie nadużywać hamulców. Może to spowodować ich przegrzanie i utratę skuteczności. Należy w jak największym stopniu wykorzystywać hamowanie silnikiem.
- Ze względu na dodatkowe obciążenie spowodowane przyczepą, w upalne dni podczas jazdy pod górę może wystąpić przegrzanie silnika. Należy obserwować wskaźnik temperatury płynu w układzie chłodzenia silnika. W przypadku przegrzania silnika zjechać z drogi i zatrzymać się w bezpiecznym miejscu. Postępować zgodnie z zaleceniami podanymi pod hasłem „Przegrzanie silnika” w rozdziale „SYTUACJE AWARYJNE”.



60A186

⚠ OSTRZEŻENIE

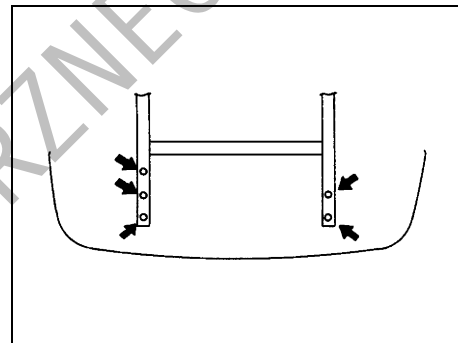
Podczas parkowania pojazdu wraz z przyczepą należy wykonać następujące czynności:

- 1) Mocno nacisnąć pedał hamulca zasadniczego.
- 2) Przy wciśniętym pedale hamulca druga osoba powinna podłożyć kliny pod koła przyczepy i samochodu.
- 3) Powoli zwolnić hamulec tak, aby kliny przejęły obciążenie.
- 4) Uruchomić z pełną siłą hamulec postojowy.
- 5) Mechaniczna skrzynia biegów – wyłączyć silnik i włączyć pierwszy lub wsteczny bieg.
Automatyczna skrzynia biegów – przestawić dźwignię zmiany biegów w położenie „P” i wyłączyć silnik.

Ruszanie po postoju:

- 1) Wcisnąć pedał sprzęgła (jeżeli samochód jest w nie wyposażony) i uruchomić silnik.
- 2) Włączyć bieg, zwolnić hamulec postojowy i powoli zjechać z klinów.
- 3) Zatrzymać samochód, wcisnąć i przytrzymać wciśnięty pedał hamulca.
- 4) Druga osoba powinna usunąć kliny spod kół przyczepy i samochodu.

Punkty mocowania haka holowniczego



81A099

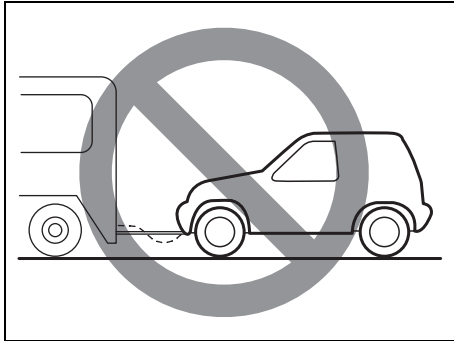
Maksymalne dopuszczalne pionowe obciążenie haka holowniczego:

75 kg

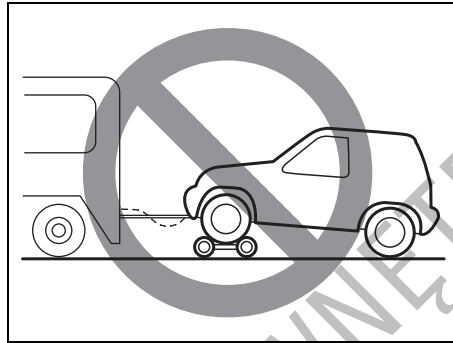
Maksymalny dopuszczalny tylny zwis:

845 mm

Holowanie sprawnego samochodu



54G586



54G585

⚠ OSTRZEŻENIE

W celu ograniczenia ryzyka wypadku i uszkodzenia pojazdu podczas jego holowania, należy przestrzegać poniższych instrukcji. Ponadto należy stosować się do lokalnych i ogólnych przepisów dotyczących stosowania oświetlenia oraz liny holowniczej bądź sztywnego holu.

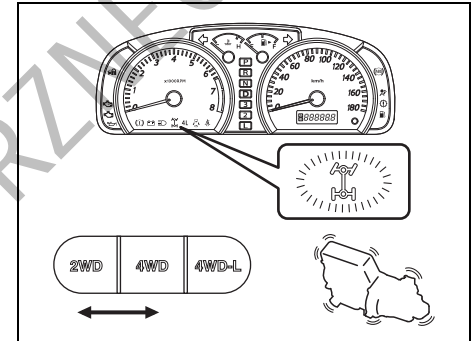
⚠ OSTRZEŻENIE

Przy holowaniu tego samochodu należy zawsze zakładać łańcuchy zabezpieczające.

UWAGA

Nie wolno holować tego samochodu z tylnymi kołami bezpośrednio na jezdni (z dźwignią sterującą skrzyni biegów w pozycji neutralnej), ponieważ grozi to poważnym uszkodzeniem układu napędowego.

Przed przystąpieniem do holowania

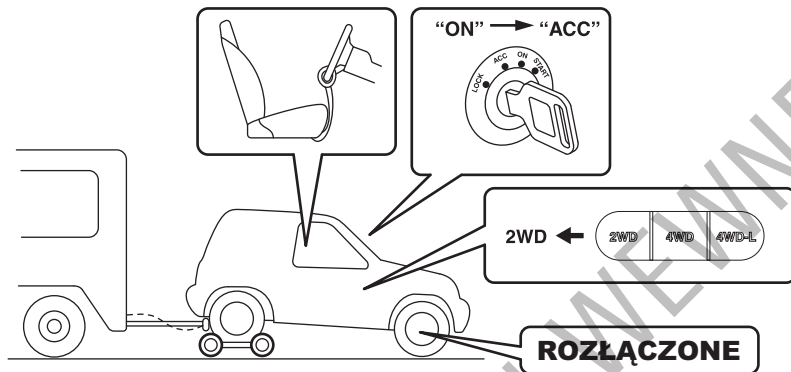


81A2039

Jeżeli samochód ma być holowany z przednimi kołami na jezdni, należy ustawić dźwignię skrzyni biegów w położeniu neutralnym. Następnie przy pracującym silniku sprawdzić, czy po naciśnięciu przycisku „4WD” przełącznika napędu (czyli przełączeniu na napęd na cztery koła z wysokim przełożeniem) zapala się umieszczona w zespole wskaźników lampka kontrolna napędu na dwie osie i po naciśnięciu przycisku „2WD” przełącznika napędu (czyli po przełączeniu na napęd na dwa koła) lampka ta zgaśnie. Jeżeli lampka nie zapala się lub nie gaśnie, co oznacza, że nie można sprzęgnąć lub rozłączyć pneumatycznych sprzęgieł piast, samochód nie może być holowany z przednimi kołami na jezdni.

(Wszystkie wersje)

Przednie koła na jezdni i tylne na wózku



81A270

Samochód ten może być holowany jedynie tyłem, z tylnymi kołami na wózku holowniczym. Należy zawsze stosować właściwy sprzęt przeznaczony do holowania pojazdów i nie przekraczać prędkości 90 km/h.

Przed przystąpieniem do holowania samochodu z tylnymi kołami na wózku należy:

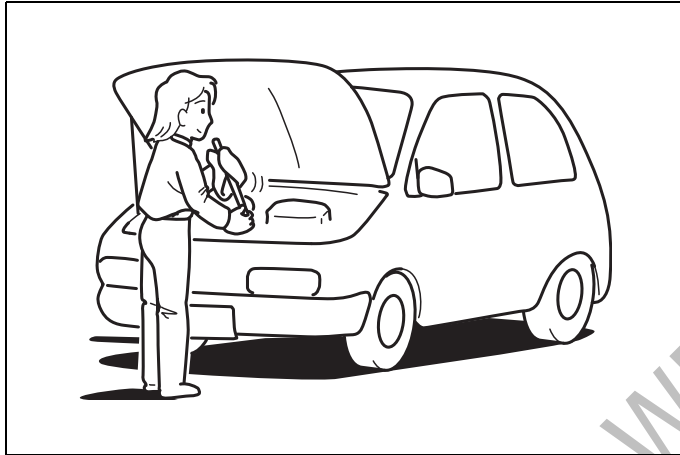
- 1) Ustawić dźwignię mechanicznej skrzyni biegów w położeniu neutralnym lub dźwignię automatycznej skrzyni biegów w położeniu „P” i uruchomić silnik.
- 2) Nacisnąć przycisk „2WD” przełącznika napędu. Sprawdzić, czy nie świeci się lampka kontrolna napędu na dwie osie w zespole wskaźników.
- 3) Obrócić wyłącznik zapłonu w położenie „ACC”, wyłączając silnik, lecz pozostawiając niezablokowaną kierownicę.

UWAGA

Blokada kierownicy nie jest wystarczająco mocna, aby wytrzymać wstrząsy przenoszące się od przednich kół podczas holowania.

- 4) Ustawić przednie koła do jazdy na wprost i unieruchomić kierownicę za pomocą specjalnego urządzenia blokującego, przeznaczonego do holowania pojazdów.

PRZEGLĄDY I OBSŁUGA OKRESOWA



60G410

Obsługa okresowa	8-2
Plan obsługi okresowej	8-2
Obsługa zalecana w trudnych warunkach eksploatacji	8-5
Pasek napędowy osprzętu silnika	8-7
Olej silnikowy i filtr oleju	8-7
Olej przekładniowy	8-11
Płyn w automatycznej skrzyni biegów	8-13
Płyn w układzie chłodzenia silnika	8-14
Płyn do spryskiwaczy szyb	8-17
Filtr powietrza	8-17
Świece zapłonowe	8-18
Hamulce	8-19
Układ kierowniczy	8-22
Wspomaganie w układzie kierowniczym	8-22
Pedał sprzęgła	8-22
Opony	8-23
Akumulator	8-27
Bezpieczniki	8-28
Wymiana żarówek	8-31
Pióra wycieraczek	8-34
Układ klimatyzacji	8-36



60B128S

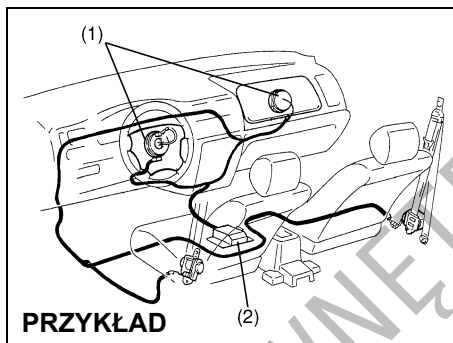
⚠ OSTRZEŻENIE

Wykonując czynności obsługowe przy samochodzie należy zachować jak największą ostrożność, aby zapobiec nieszczęśliwemu wypadkowi. Oto kilka zaleceń, których należy szczególnie przestrzegać:

- Przed przystąpieniem do jakichkolwiek prac związanych z układem elektrycznym pojazdu należy co najmniej 90 sekund wcześniej odłączyć akumulator i obrócić wyłącznik zapłonu w położenie „LOCK”. Pozwoli to uniknąć uszkodzenia bądź przypadkowego odpalenia poduszki powietrznej lub napinaczy pasów bezpieczeństwa. Nie wolno dotykać żadnych elementów ani przewodów elektrycznych w układach poduszki powietrznej oraz napinaczy pasów bezpieczeństwa.

Przewody te są owinięte żółtą taśmą lub umieszczone w żółtej rurce, złącza są również żółte, co ułatwia ich rozpoznanie.

>>



PRZYKŁAD

54G262

- (1) Poduszka powietrzna
(2) Czujnik i sterownik

⚠ OSTRZEŻENIE

(cd.)

- Nie należy pozostawiać pracującego silnika w garażach i innych miejscach o ograniczonej przestrzeni.
- Gdy silnik samochodu pracuje, należy trzymać ręce, ubranie, narzędzia itp. z dala od wentylatora i jego paska napędowego. Nieruchomy w danej chwili wentylator może nagle samoczynnie ruszyć.
- Jeśli konieczne jest wykonanie czynności serwisowych przy pracującym silniku, należy upewnić się, czy hamulec postojowy jest uruchomiony z pełną siłą, a dźwignia

>>

⚠ OSTRZEŻENIE

(cd.)

sterująca skrzyni biegów w położeniu neutralnym (mechaniczna skrzynia biegów) lub „P” (automatyczna skrzynia biegów).

- Nie wolno dotykać przewodów zapłonowych i innych elementów układu zapłonowego podczas rozruchu lub pracy silnika, gdyż grozi to porażeniem elektrycznym.
- Należy zachować ostrożność, aby nie dotknąć gorących elementów układu wydechowego, takich jak kolektor, rury czy tłumiki.
- Nie dopuszczać do powstania iskier lub płomienia w pobliżu akumulatora. Występują tam palne gazy.
- Żadna część ciała nie powinna znajdować się pod samochodem, jeśli wsparty jest on tylko na przenośnym podnośniku, dostarczanym z pojazdem.
- Należy uważać, aby przypadkowo nie zewrzeć biegunów akumulatora.
- Zużyty olej, płyn chłodzący oraz inne materiały eksploatacyjne należy zabezpieczyć przed dostępem dzieci i zwierząt domowych. Zużytych płynów eksploatacyjnych należy pozbyć się w sposób zgodny z przepisami. Nie wolno wylewać ich na ziemię, do kanalizacji itp.

Obsługa okresowa

Zamieszczona dalej tabela stanowi terminarz okresowej obsługi technicznej samochodu. Określa on w kilometrach i miesiącach, kiedy należy wykonać przegląd, regulację, smarowanie i inne czynności obsługowe. Odstępy międzyobsługowe powinny być skrócone, jeśli eksploatacja pojazdu zazwyczaj odbywa się w warunkach zakwalifikowanych jako niekorzystne (patrz „Obsługa zalecana w trudnych warunkach eksploatacji”).

⚠ OSTRZEŻENIE

Firma SUZUKI zaleca, aby czynności obsługowe oznaczone gwiazdką (*) wykonywała autoryzowana stacja obsługi SUZUKI lub doświadczony mechanik samochodowy. Mając pewne kwalifikacje oraz opierając się na wskazówkach podanych w tym rozdziale można wykonać samodzielnie pewne czynności obsługowe, które nie zostały w powyższy sposób oznaczone. W razie jakichkolwiek wątpliwości co do umiejętności prawidłowego wykonania którejkolwiek z nieoznaczonych gwiazdką czynności, należy zlecić jej wykonanie autoryzowanej stacji obsługi SUZUKI.

UWAGA

Za każdym razem, gdy zajdzie potrzeba wymiany części w pojeździe, zaleca się użycie wyłącznie oryginalnych części zamiennych SUZUKI.

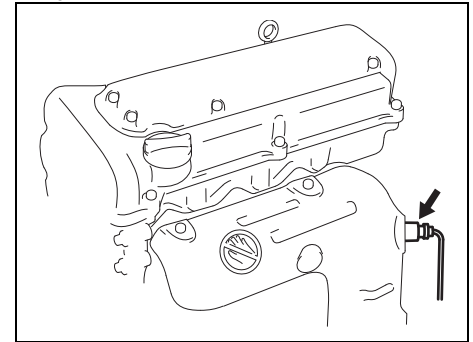
Plan obsługi okresowej

„W” : Wymiana
 „P” : Przegląd i w razie potrzeby naprawa lub wymiana
 „S” : Smarowanie

ZALECENIE:

- **Klasa 1: Silnik o zapłonie iskrowym z czujnikiem tlenu**
- **Klasa 2: Silnik o zapłonie iskrowym bez czujnika tlenu**

Czujnik tlenu



81A142

ZALECENIE:

Tabela wyszczególnia czynności obsługi technicznej przewidziane w okresie do 90 000 km przebiegu. Dla przebiegów większych należy zachować analogiczne odstępy pomiędzy przeglądami okresowymi.

PRZEGLĄDY I OBSŁUGA OKRESOWA

*Termin: O terminie rozstrzyga stan licznika przebiegu lub liczba miesięcy, jakie upłynęły od poprzedniego przeglądu – w zależności od tego, który z warunków zostanie przekroczony wcześniej.		km (x1000)	15	30	45	60	75	90
		miesiące	12	24	36	48	60	72
SILNIK								
1-1. Pasek napędowy osprzętu	Sprawdzenie naciągu, *Regulacja, *Wymiana	–	–	P	–	–	–	W
*1-2. Luz zaworowy		–	P	–	P	–	–	P
1-3. Olej silnikowy i filtr oleju		W	W	W	W	W	W	W
1-4. Płyn chłodzący	SUZUKI LLC: Standard (zielony)	–	–	W	–	–	–	W
	SUZUKI LLC: Super (niebieski) (#1)	Tylko za pierwszym razem: Wymiana po 150000 km lub 90 miesiącach						
		Następnie: Wymiana co 75000 km lub 45 miesięcy						
*1-5. Układ wydechowy (oprócz reaktora katalitycznego)		–	P	–	P	–	–	P
UKŁAD ZAPŁONOWY								
2-1. Świece zapłonowe	[Klasa 1] Irydowe (Z wąską elektrodą)	–	–	–	W	–	–	–
	[Klasa 1] Niklowe (Tradycyjne)	–	–	W	–	–	–	W
	[Klasa 2] Irydowe (Z wąską elektrodą)	–	–	W	–	–	–	W
	[Klasa 2] Niklowe (Tradycyjne)	–	W	–	W	–	–	W
UKŁAD PALIWOWY								
3-1. Wkład filtra powietrza	Nawierzchnie utwardzone	P	P	W	P	P	–	W
	Znaczne zapylenie	Patrz obsługa zalecana w trudnych warunkach eksploatacji.						
*3-2. Przewody paliwowe		–	P	–	P	–	–	P
*3-3. Filtr paliwa		Wymiana co 210000 km.						
*3-4. Zbiornik paliwa		–	–	P	–	–	–	P
UKŁAD KONTROLI EMISJI								
*4-1. Przewody i złącza w układzie przewietrzania skrzyni korbowej	[Klasa 2]	–	–	P	–	–	–	P
*4-2. Zawór PCV	[Klasa 1]	–	–	–	–	–	–	P
	[Klasa 2]	–	–	P	–	–	–	P
*4-3. Układ kontroli emisji par paliwa	[Klasa 1]	–	–	–	–	–	–	P
	[Klasa 2]	–	P	–	P	–	–	P

#1: Poziom płynu w układzie chłodzenia silnika powinien być sprawdzany w ramach czynności obsługi codziennej, opisanych w rozdziale „UŻYTKOWANIE POJAZDU”. W przypadku wymiany płynu na inny niż SUZUKI LLC Super (niebieski), obowiązuje terminarz podany dla płynu SUZUKI LLC Standard (zielony).

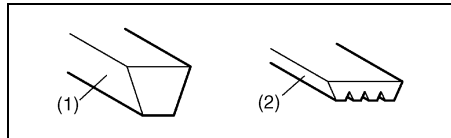
*Termin: O terminie rozstrzyga stan licznika przebiegu lub liczba miesięcy, jakie upłynęły od poprzedniego przeglądu – w zależności od tego, który z warunków zostanie przekroczony wcześniej.	km (x1000)	15	30	45	60	75	90
	miesiące	12	24	36	48	60	72
HAMULCE							
*5-1. Tarcze i klocki hamulcowe	P	P	P	P	P	P	P
Bębny i szczęki hamulcowe (jeżeli są)	–	P	–	P	–	P	–
*5-2. Przewody hamulcowe	–	P	–	P	–	P	–
*5-3. Płyn hamulcowy	–	W	–	W	–	W	–
*5-4. Dźwignia i linka hamulca postojowego	P	–	–	–	–	–	–
PODWOZIE I NADWOZIE							
6-1. Sprzęgło	P	P	P	P	P	P	P
6-2. Opony	P	P	P	P	P	P	P
*6-3. Tarcze kół	P	P	P	P	P	P	P
*6-4. Wały napędowe	–	–	P	–	–	–	P
*6-5. Układ zawieszenia	–	P	–	P	–	P	–
*6-6. Układ kierowniczy	–	P	–	P	–	P	–
*6-7. Olej w mechanicznej skrzyni biegów SUZUKI GEAR OIL 75W-80 (P*1: Tylko po pierwszych 15000 km)	P	–	W	–	–	–	W
Wymiana co 150000 km lub 120 miesięcy							
Inny niż SUZUKI GEAR OIL 75W-80 (P: Tylko po pierwszych 15000 km)	P	–	W	–	–	–	W
*6-8. Olej w skrzynce rozdzielczej	P	–	P	–	P	–	–
*6-9. Olej w tylnym mechanizmie różnicowym (W: Tylko po pierwszych 15000 km)	W lub P	–	P	–	P	–	–
6-10. Automatyczna skrzynia biegów	–	P	–	P	–	P	–
Wymiana co 165000 km							
* Wymiana płynu	–	–	–	P	–	–	–
* Przewód elastyczny	–	P	–	P	–	P	–
6-11. Wszystkie zatrzaski, zawiasy i zamki	–	P	–	P	–	P	–
*6-12. Obwód wspomagania w układzie kierowniczym (jeżeli jest)	P	P	P	P	P	P	P

⚠ OSTRZEŻENIE

Amortyzatory w układzie zawieszenia napełnione są sprężonym gazem. Nie wolno ich rozmontowywać ani wrzucać do ognia. Nie należy ich przetrzymywać w pobliżu źródeł ciepła. Przed ich złomowaniem należy w bezpieczny sposób uwolnić znajdujący się w nich gaz. Czynność tę należy powierzyć autoryzowanej stacji obsługi SUZUKI.

ZALECENIE:

- Klasa 1: Silnik o zapłonie iskrowym z czujnikiem tlenu
- Klasa 2: Silnik o zapłonie iskrowym bez czujnika tlenu



- (1) Pasek klinowy
- (2) Pasek wielorowkowy

65D395

Obsługa zalecana w trudnych warunkach eksploatacji

Jeśli samochód jest zwykle użytkowany w warunkach odpowiadających jednemu z poniższych kodów trudnych warunków, zaleca się wykonywanie odpowiednich czynności obsługowych w terminach podanych w poniższej tabeli.

Kod trudnych warunków eksploatacji

A – Regularne krótkie przejazdy

B – Jazda po nierównych i/lub błotnistych drogach

C – Jazda po drogach pylistych

D – Jazda przy bardzo niskich temperaturach i/lub drogami posypanymi solą

E – Regularne krótkie przejazdy przy bardzo niskich temperaturach

F – _____

G – _____

H – Holowanie przyczepy (jeżeli jest dozwolone)

Kod trudnych warunków	Przedmiot obsługi	Czynność	Okresowość obsługi
– B C D – – – –	Pasek napędowy osprzętu silnika (wielorowkowy)	P	Co 15000 km lub 12 miesięcy
		W	Co 45000 km lub 36 miesięcy
A – C D E – – H	Olej silnikowy i filtr oleju	W	Co 7500 km lub 6 miesięcy
– B – – – – – –	Mocowania w układzie wydechowym	P	Co 15000 km lub 12 miesięcy
A B C – E – – H	Świece zapłonowe	Irydowe (z wąską elektrodą)	W Co 30000 km lub 24 miesiące
		Niklowe (tradycyjne)	W Co 10000 km lub 8 miesięcy

Kod trudnych warunków	Przedmiot obsługi	Czynność	Okresowość obsługi
- - C - - - - -	Wkład filtra powietrza (W razie potrzeby kontrolować i wymieniać częściej.)	P	Co 2500 km
		W	Co 30000 km lub 24 miesiące
- B - - E - - H	Płyn w automatycznej skrzyni biegów	W	Co 30000 km lub 24 miesiące
- B - - - - -	Połączenia śrubowe w układzie zawieszenia	T	Co 15000 km lub 12 miesięcy
- B C D - - - H	Łożyska kół	P	Co 15000 km lub 12 miesięcy
- B - D E - - H	Wał napędowy	P	Co 15000 km lub 12 miesięcy
- B - - E - - H	<ul style="list-style-type: none"> • Olej w mechanicznej skrzyni biegów inny niż SUZUKI GEAR OIL 75W-80 • Olej w skrzynce rozdzielczej • Olej w mechanizmie różnicowym 	W	Pierwszy przegląd: Po 15000 km lub 12 miesiącach
			Każdy następny: Co 30000 km lub 24 miesiące, licząc od 0 km i 0 miesiąca
- B - - E - - H	Oryginalny olej do mechanicznej skrzyni biegów SUZUKI GEAR OIL 75W-80	P	Co 15000 km lub 12 miesięcy
		W	Co 75000 km lub 60 miesięcy
- B C D - - - -	Uszczelnienie zwrotnicy	P	Co 15000 km lub 12 miesięcy

ZALECENIE:

P – Przegląd i w razie potrzeby naprawa bądź wymiana.

W – Wymiana.

T – Dociągnięcie odpowiednim momentem.

Pasek napędowy osprzętu silnika

⚠ OSTRZEŻENIE

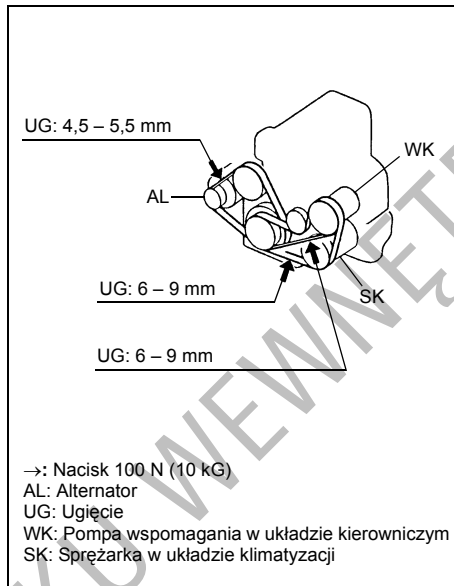
Gdy silnik pracuje, należy ręce, ubranie, narzędzia itp. trzymać z dala od wentylatora chłodnicy i pasków napędowych.

Pasek napędowy powinien mieć właściwy naciąg. Zbyt luźny pasek powoduje niedostateczne ładowanie akumulatora, przegrzewanie się silnika, osłabienie wspomagania w układzie kierowniczym i pogorszenie sprawności układu klimatyzacji, a także szybciej się zużywa. Wielkość ugięcia paska naciśniętego kciukiem pośrodku odcinka pomiędzy kołami pasowymi powinna mieścić się w granicach podanych na ilustracji.

Pasek powinien być również sprawdzany ze względu na stopień zużycia.

W razie konieczności wymiany paska lub regulacji jego naciągu należy zwrócić się do autoryzowanej stacji obsługi SUZUKI.

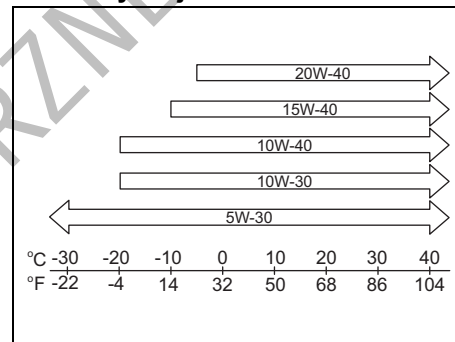
M13A



81A143

Olej silnikowy i filtr oleju

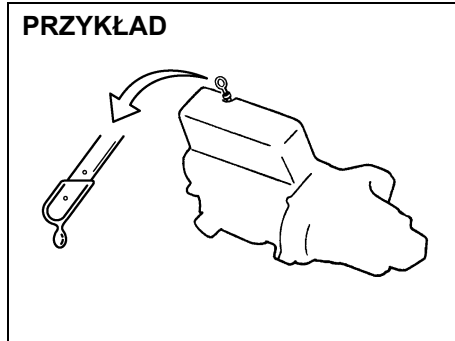
Właściwy olej



81A347

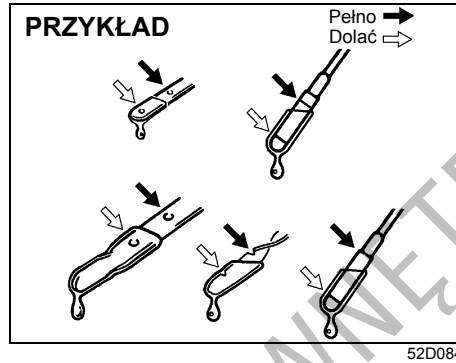
Gatunek oleju stosowanego do silnika powinien odpowiadać klasie jakości API SG, SH, SJ, SL lub SM. Odpowiednią lepkość oleju dobiera się według powyższego schematu.

Sprawdzanie poziomu oleju



Dla zachowania właściwego smarowania silnika istotne jest utrzymanie prawidłowego poziomu oleju silnikowego. Poziom oleju sprawdza się w samochodzie stojącym w poziomym miejscu. Pomiar w samochodzie stojącym na pochyłości może być niedokładny. Poziom oleju należy sprawdzać albo przed uruchomieniem silnika, albo co najmniej 5 minut po jego zatrzymaniu.

Dla ułatwienia identyfikacji uchwyt miarki poziomu oleju jest koloru żółtego.

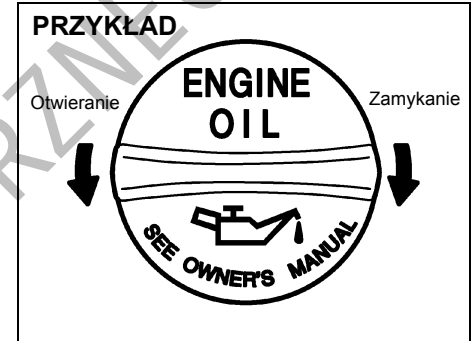


Wyciągnąć miarkę poziomu oleju, zetrzeć olej czystą szmatką, wsunąć miarkę do oporu do silnika i ponownie wyciągnąć. Ślad oleju na miarce powinien sięgać do miejsca pomiędzy zaznaczoną górną i dolną granicą. Jeśli wskazania poziomu oleju są bliskie dolnej granicy, należy dodać oleju w takiej ilości, aby sięgał górnej kreski.

UWAGA

Nieprzestrzeganie obowiązku regularnego sprawdzania poziomu oleju w silniku może doprowadzić do poważnego uszkodzenia silnika na skutek niedostatecznej ilości oleju.

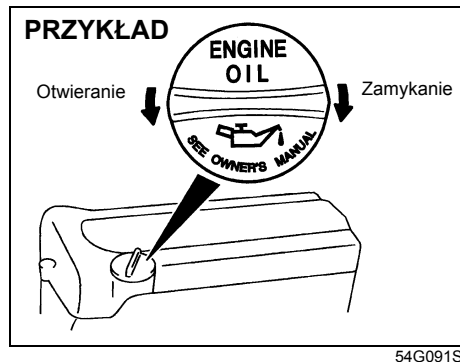
Uzupełnianie oleju



Zdjąć nakrętkę wlewu oleju i powoli wlewać olej przez otwór, aż do osiągnięcia górnej kreski na miarce. Należy uważać, aby nie wlać zbyt dużo oleju, ponieważ jest to niemal równie szkodliwe, jak jego niedobór. Następnie należy uruchomić silnik i pozostawić pracujący na biegu jałowym przez okres około minuty. Zatrzymać silnik, odczekać około 5 minut i ponownie sprawdzić poziom oleju.

Wymiana oleju silnikowego i filtra oleju

Olej silnikowy należy spuścić, gdy silnik jest gorący.

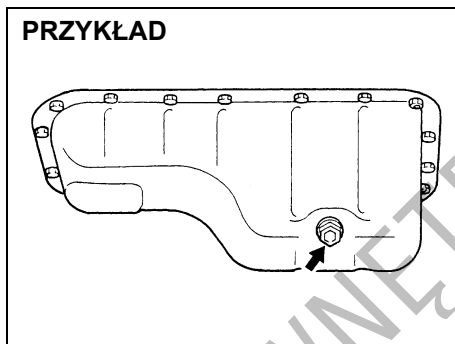


- 1) Zdjąć zakrętkę otworu wlewowego oleju.
- 2) Umieścić pod korkiem otworu spustowego naczynie na zużyty olej.
- 3) Odkręcić korek przy użyciu klucza i spuścić olej.

▲ PRZESTROGA

Temperatura oleju może być wystarczająco wysoka, aby przy luzowaniu korka otworu spustowego poparzyć sobie palce. Należy odczekać, aż korek ostygnie na tyle, by móc go chwycić gołą ręką.

PRZYKŁAD



60G306

**Moment dokręcenia korka otworu spustowego:
50 Nm (5,0 kGm)**

▲ OSTRZEŻENIE

Zarówno nowy, jak i przepracowany olej jest niebezpieczny dla zdrowia. Połknięcie oleju przez dzieci lub zwierzęta domowe jest dla nich szkodliwe. Nowe i używane filtry oleju należy chronić przed dostępem dzieci i zwierząt.

Stwierdzono, że długi kontakt z używanym olejem silnikowym wywołuje u zwierząt laboratoryjnych nowotwory (skóry).

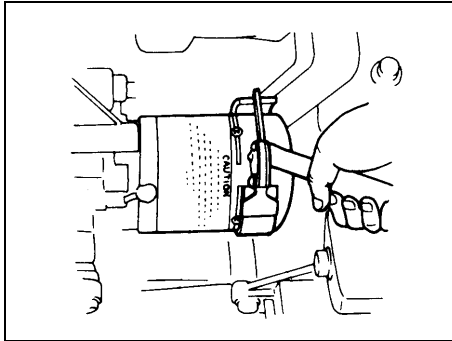
Krótki kontakt z przepracowanym olejem może powodować podrażnienia skóry.

W celu ograniczenia do minimum kontaktu z olejem, należy do jego wymiany założyć koszulę z długimi rękawami oraz nieprzemakalne rękawice (np. gumowe). W przypadku zetknięcia się skóry z olejem, miejsce należy obficie zmyć wodą z mydłem. Ubrania i tkaniny poplamione olejem należy wyprać.

Używany olej i filtry należy oddać do ponownego przetworzenia lub składować w odpowiednim do tego celu miejscu.

- 4) Wkręcić z powrotem korek otworu spustowego wraz z podkładką. Dociągnąć za pomocą klucza odpowiednim momentem.

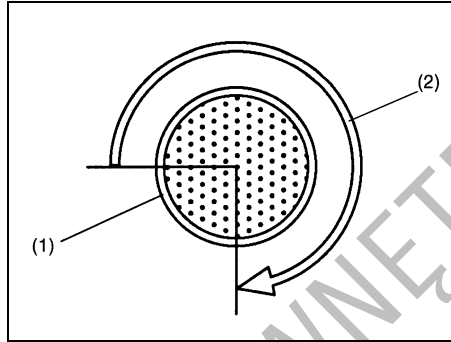
Wymiana filtra oleju silnikowego



60A198

- 1) Przy użyciu klucza do filtrów wykręcić filtr, obracając go w kierunku przeciwnym do ruchu wskazówek zegara.
- 2) Czystą szmatką wytrzeć powierzchnię silnika w okolicy gniazda filtra oleju.
- 3) Nanieść niewielką ilość oleju silnikowego na uszczelkę filtra oleju.
- 4) Wkręcić nowy filtr ręką, aż do zetknięcia się uszczelki z powierzchnią silnika.

Dokręcanie (widok od góry filtra)



54G093

- (1) Filtr oleju
- (2) 3/4 obrotu

UWAGA

Właściwe dokręcenie filtra oleju uwarunkowane jest precyzyjnym ustaleniem położenia, w którym uszczelka zetknie się z płaszczyzną przylegania.

- 5) Za pomocą klucza do filtrów dokręcić filtr o określony kąt od położenia zetknięcia z powierzchnią przylegania (lub zalecanym momentem).

**Moment dokręcenia filtra oleju:
3/4 obrotu lub 14 Nm (1,4 kGm)**

UWAGA

Filtr należy dokręcić na tyle mocno, aby nie było wycieków oleju, lecz nie przekraczać zalecanej siły.

Wlewanie oleju i kontrolowanie, czy nie ma wycieków

- 1) Przez otwór wlewowy wlać odpowiednią ilość oleju i zamknąć otwór wlewowy korkiem.
Przybliżona objętość oleju przy wymianie podana jest pod hasłem „Pojemności” w rozdziale „DANE TECHNICZNE”.
- 2) Uruchomić silnik i uważnie sprawdzić, czy nie ma wycieków spod filtra i korka otworu spustowego. Przez co najmniej 5 minut utrzymywać zmienną prędkość obrotową silnika.
- 3) Wyłączyć silnik i odczekać około 5 minut. Sprawdzić poziom oleju i uzupełnić w razie potrzeby. Sprawdzić ponownie, czy nie ma wycieków.

UWAGA

- Przy wymianie filtra oleju zaleca się stosowanie oryginalnych filtrów SUZUKI. Decydując się na użycie filtrów innych producentów należy upewnić się, czy są odpowiedniej jakości i przestrzegać zaleceń producenta.
- Wycieki oleju spod filtra oleju lub korka otworu spustowego wskazują na nieprawidłowe zamontowanie filtra lub uszkodzenie uszczelki. Jeśli stwierdzony zostanie wyciek lub powstaną wątpliwości co do prawidłowości dociągnięcia filtra, należy zlecić autoryzowanej stacji obsługi SUZUKI sprawdzenie samochodu.

Olej przekładniowy

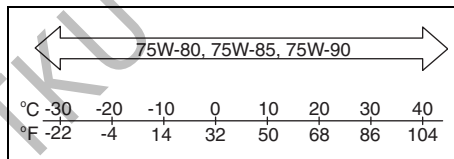
Olej w mechanicznej skrzyni biegów / Olej w skrzynce rozdzielczej / Olej w mechanizmie różnicowym

Do uzupełnienia należy zawsze stosować olej przekładniowy odpowiedniego gatunku i lepkości, dobrany zgodnie z przedstawionym schematem.

Szczególnie zalecane jest stosowanie oleju przekładniowego:
SUZUKI GEAR OIL 75W-80 – do mechanicznej skrzyni biegów.

Szczególnie zalecane jest stosowanie oleju przekładniowego:
API GL-4 SAE 75W-90 – do skrzynki rozdzielczej.

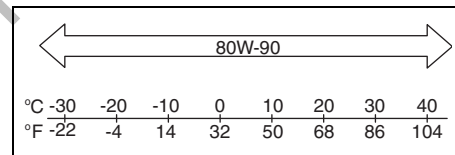
**Olej w mechanicznej skrzyni biegów (API GL-4)
Olej w skrzynce rozdzielczej**



80J2087

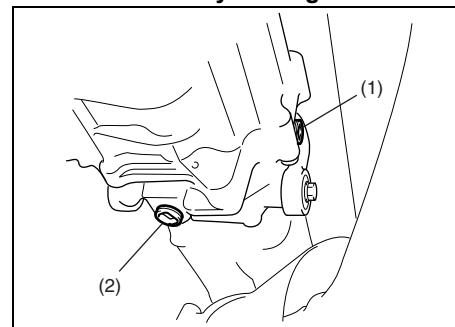
Szczególnie zalecane jest stosowanie oleju przekładniowego:
API GL-5 SAE 80W-90 przeznaczony do przekładni hipoidalnych – do mechanizmu różnicowego

Olej w mechanizmie różnicowym (API GL-5 przeznaczony do przekładni hipoidalnych)



80J2147

Mechaniczna skrzynia biegów

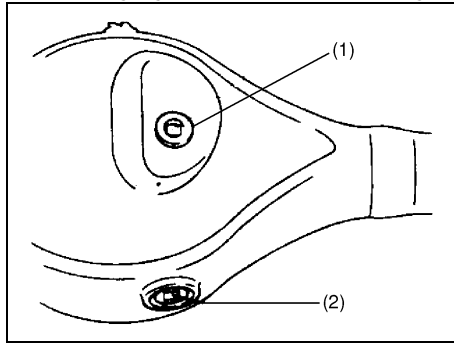


81A271

- (1) Korek otworu wlewowego i kontrolnego
- (2) Korek otworu spustowego

**Moment dokręcenia korka (1) i (2):
23 Nm (2,3 kGm)**

Przedni i tylny mechanizm różnicowy



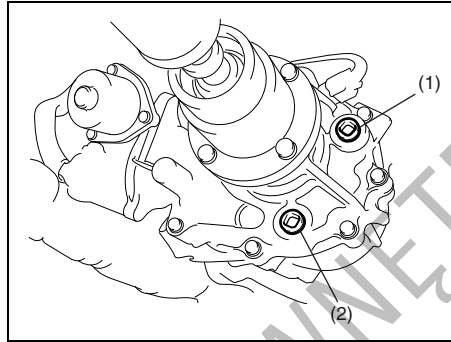
54G271

- (1) Korek otworu wlewowego i kontrolnego
- (2) Korek otworu spustowego

Moment dokręcenia:

- (1) 50 Nm (5,0 kGm)
- (2) 27 Nm (2,7 kGm)

Skrzynka rozdzielcza



81A272

- (1) Korek otworu wlewowego i kontrolnego
- (2) Korek otworu spustowego

Moment dokręcenia korka (1) i (2):

23 Nm (2,3 kGm)

Sprawdzanie poziomu oleju przekładniowego

W celu sprawdzenia poziomu oleju przekładniowego należy wykonać następujące czynności:

- 1) Zaparkować samochód w płaskim, poziomym miejscu i uruchomić hamulec postojowy. Wyłączyć silnik.
- 2) Wykręcić korek otworu wlewowego (1) oleju.
- 3) Sięgnąć palcem w głąb otworu. Jeśli poziom oleju dochodzi do dolnego brzegu otworu, ilość oleju jest właściwa i można wkręcić korek z powrotem.
- 4) Gdy poziom oleju jest zbyt niski, należy przez otwór (1) dolać oleju przekładniowego, aż jego poziom osiągnie dolny brzeg otworu. Następnie wkręcić korek.

▲ PRZESTROGA

Po jeździe temperatura oleju może być wysoka, co grozi poparzeniem. Przed przystąpieniem do kontroli poziomu oleju należy odczekać, aż korek otworu wlewowego ostygnie na tyle, aby można go było dotknąć nieosłoniętą dłonią.

UWAGA

Wkręcając korek należy, w celu zabezpieczenia przed wyciekami, zastosować masę uszczelniającą „SUZUKI Bond No.1217G” lub jej odpowiednik.

DO UŻYTKU

Wymiana oleju przekładniowego

Wymiany oleju przekładniowego w mechanicznej skrzyni biegów, skrzynce rozdzielczej lub w mechanizmach różnicowych, dokonuje się według następującej procedury:

- 1) Wykręcić korek otworu wlewowego (1) oleju.
- 2) Wykręcić korek otworu spustowego (2) i wypuścić olej, a następnie wkręcić korek z powrotem.
- 3) Przez otwór wlewowy wlewać odpowiedni olej aż do chwili, kiedy jego poziom osiągnie dolny brzeg otworu.
- 4) Wkręcić korek otworu wlewowego.

Płyn w automatycznej skrzyni biegów

Właściwy płyn

Należy stosować płyn do automatycznych skrzyń biegów Suzuki ATF 3317 lub Mobil ATF 3309 bądź odpowiednik DEXRON®-III.

Sprawdzanie poziomu płynu

UWAGA

Jazda ze zbyt małą lub zbyt dużą ilością płynu może spowodować uszkodzenie skrzyni biegów.

Poziom płynu w automatycznej skrzyni biegów należy sprawdzać, gdy ma on normalną temperaturę roboczą.

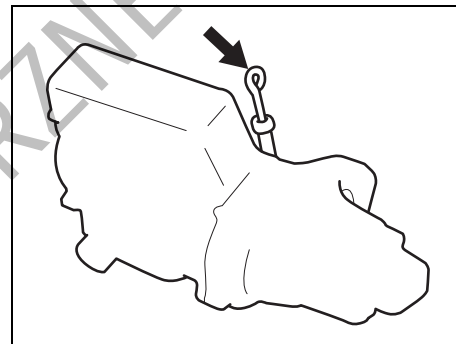
Sposób postępowania:

- 1) W celu rozgrzania płynu należy jechać samochodem lub pozostawić silnik na biegu jałowym tak długo, aż wskaźnik temperatury silnika osiągnie zakres normalnej temperatury roboczej.
- 2) Następnie jechać samochodem przez kolejne dziesięć minut.

ZALECENIE:

Nie należy sprawdzać poziomu płynu bezpośrednio po dłuższej jeździe z dużą prędkością, po jeździe miejskiej podczas upału lub po holowaniu przyczepy. Aby wskazania miernika poziomu płynu były prawidłowe, należy odczekać, aż płyn ostygnie (około 30 minut).

owe, należy odczekać, aż płyn ostygnie (około 30 minut).

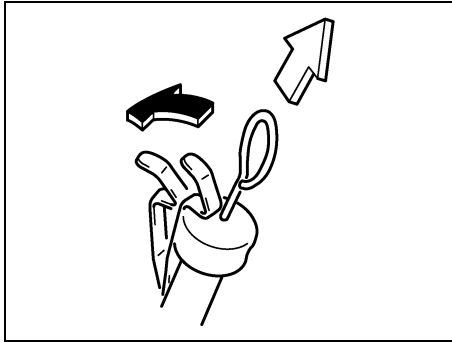


81A354

- 3) Zaparkować samochód w płaskim, poziomym miejscu.
- 4) Uruchomić hamulec postojowy i dokonać rozruchu silnika przy ustawieniu dźwigni skrzyni biegów w pozycji „P” (Parkowanie). Pozostawić silnik na biegu jałowym przez dwie minuty i nie wyłączać go podczas sprawdzania.
- 5) Trzymając stopę na pedale hamulca przesunąć dźwignię skrzyni biegów po kolei we wszystkie położenia, po czym wrócić do pozycji „P”.

▲ OSTRZEŻENIE

Podczas poruszania dźwignią skrzyni biegów należy stale naciskać pedał hamulca, inaczej pojazd może nagle ruszyć.

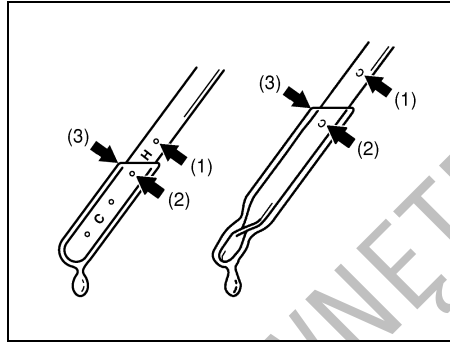


81A090

- 6) W celu ułatwienia identyfikacji uchwyt miarki poziomu płynu jest koloru czerwonego.

Wyciągnąć miarkę poziomu płynu, wytrzeć ją do czysta i z powrotem wsunąć aż do oparcia się jej zaślepki. Następnie ponownie wyciągnąć miarkę.

- 7) Obejrzeć obie strony miarki i odczytać wskazanie w najniższym punkcie. Poziom płynu powinien mieścić się w zakresie dla płynu gorącego („HOT”).



54G273

- (1) POZIOM MAKSYMALNY
 (2) POZIOM MINIMALNY
 (3) Odczyt w najniższym punkcie

- 8) Dolać tylko tyle właściwego płynu, aby dopełnić do prawidłowego poziomu.

UWAGA

Po sprawdzeniu lub uzupełnieniu płynu należy dokładnie wsunąć miarkę na miejsce.

Wymiana płynu

Ponieważ do wymiany płynu w automatycznej skrzyni biegów wymagane są specjalne procedury postępowania oraz specjalne materiały i narzędzia, zaleca się powierzenie tej czynności autoryzowanej stacji obsługi SUZUKI.

Płyn w układzie chłodzenia silnika

Dobór płynu chłodzącego

UWAGA

SUZUKI LLC Super (niebieski):
 Płyn ten jest gotowym do użycia roztworem o odpowiednim stężeniu. Nie należy dodatkowo rozcieńczać go wodą, ponieważ grozi to jego zamarzeniem i/lub przegrzaniem silnika.

W celu zachowania odpowiednich osiągnięć i trwałości silnika należy stosować oryginalny płyn SUZUKI do układów chłodzenia silnika lub jego zamiennik.

ZALECENIE:

W przypadku wymiany płynu na inny niż SUZUKI LLC Super (niebieski), obowiązuje terminarz podany dla płynu SUZUKI LLC Standard (zielony), przedstawiony w „Planie obsługi okresowej” zamieszczonym w tym rozdziale.

Tego typu płyn jest najbardziej odpowiedni ponieważ:

- pomaga utrzymać właściwą temperaturę silnika
- ma odpowiednio niską temperaturę krzepnięcia i wysoką temperaturę wrzenia
- zapewnia odpowiednią ochronę przed korozją

Zastosowanie niewłaściwego płynu może spowodować uszkodzenie układu chłodzenia silnika. Autoryzowana stacja obsługi

SUZUKI służy pomocą przy doborze właściwego płynu chłodzącego.

UWAGA

W celu uniknięcia uszkodzenia układu chłodzenia silnika, należy:

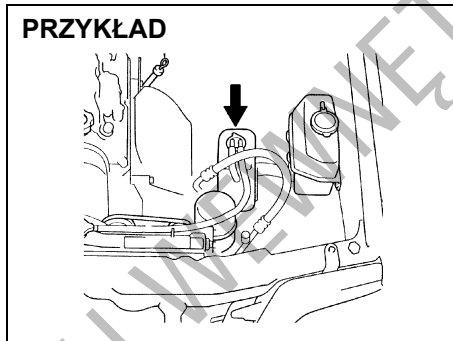
- Stosować wyłącznie wysokiej jakości płyn niskokrzepnący na bazie glikolu etylenowego, zmieszany w odpowiedniej proporcji z wodą.
- Koncentrat płynu niskokrzepnącego powinien być rozcieńczony wodą destylowaną w proporcji 50 na 50. W żadnym wypadku nie wolno przekroczyć proporcji 70 części koncentratu na 30 części wody destylowanej, ponieważ przy wyższych stężeniach może dochodzić do przegrzewania się silnika.
- Za wyjątkiem płynu SUZUKI LLC Super (niebieski), do układu chłodzenia silnika nie należy nie wlewać zarówno koncentratu nierozcieńczonego, jak i samej wody.
- Nie stosować żadnych dodatków ani inhibitorów. Mogą one nie być przystosowane do układu chłodzenia silnika w tym samochodzie.
- Nie mieszać ze sobą różnych rodzajów płynów niskokrzepnących, ponieważ może to doprowadzić do przedwczesnego zużycia uszczelnień, przegrzewania się silnika oraz poważnego uszkodzenia zespołu napędowego.

Sprawdzanie poziomu płynu chłodzącego

Poziom płynu sprawdza się w zbiorniku wyrównawczym, a nie w chłodnicy. Gdy silnik jest zimny, poziom płynu powinien mieścić się pomiędzy znakami „FULL” i „LOW”.

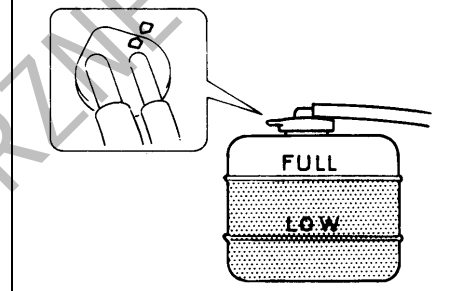
Uzupełnianie płynu

PRZYKŁAD



81A053

PRZYKŁAD



60A208S

Jeśli poziom płynu jest poniżej znaku „LOW”, należy go uzupełnić. W tym celu zdjąć pokrywę zbiornika wyrównawczego i dolać płynu aż do osiągnięcia poziomu „FULL”. Nigdy nie napełniać zbiornika wyrównawczego powyżej znaku „FULL”.

▲ OSTRZEŻENIE

Płyn chłodzący jest szkodliwy dla zdrowia, a nawet śmiertelnie trujący. W razie połknięcia nie należy wywoływać wymiotów, lecz natychmiast skontaktować się z lekarzem. Unikać wdychania oparów płynu. W razie zaistnienia takiego przypadku należy natychmiast wyjść na świeże powietrze. W razie dostania się płynu do oczu należy je przemyć wodą i zwrócić się o pomoc medyczną. Po kontakcie z płynem należy dokładnie umyć dłonie. Roztwór płynu może być trujący dla zwierząt. Należy go zabezpieczyć przed dostępem dzieci i zwierząt domowych.

UWAGA

SUZUKI LLC Super (niebieski):
Płyn ten jest gotowym do użycia roztworem o odpowiednim stężeniu. Nie należy dodatkowo rozcieńczać go wodą, ponieważ grozi to jego zamarznięciem i/lub przegrzaniem silnika.

UWAGA

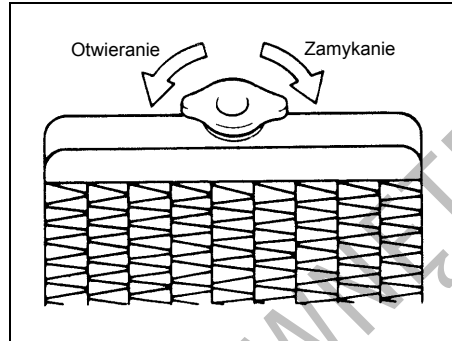
SUZUKI LLC Standard (zielony):

- Koncentrat płynu niskokrzepnącego powinien być rozcieńczony wodą destylowaną w proporcji 50 na 50.
- Przy spodziewanym spadku temperatury poniżej -35°C można zwiększyć zawartość koncentratu niskokrzepnącego w roztworze do 60% postępując zgodnie ze wskazówkami podanymi na opakowaniu płynu.

UWAGA

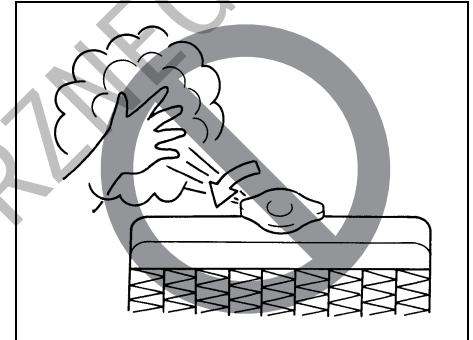
Korek zbiornika płynu chłodzącego należy nakładać w ten sposób, aby strzałka znalazła się w jednej linii ze strzałką na zbiorniku. W przeciwnym razie może dojść do wycieku płynu.

Wymiana płynu



60G099

- 1) Gdy silnik jest zimny, zdjąć zakrętkę chłodnicy, powoli obracając ją w lewo aż do wyczucia oporu. Przy obracaniu nie należy dociskać zakrętki. Następnie odczekać, aż ciśnienie się wyrówna, po czym docisnąć zakrętkę i kontynuować obrót w kierunku przeciwnym do ruchu wskazówek zegara.

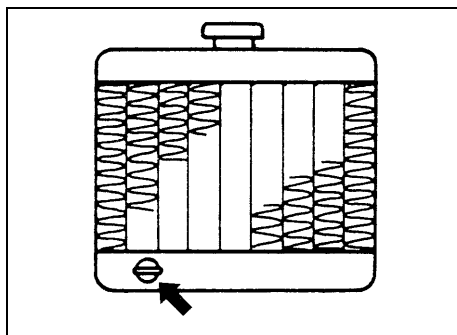


65D614

⚠ OSTRZEŻENIE

Gdy temperatura płynu w układzie chłodzenia silnika jest wysoka, zdejmowanie zakrętki chłodnicy jest niebezpieczne, ponieważ pod wpływem wysokiego ciśnienia może zostać wypchnięty parzący płyn i para. Przed zdjęciem zakrętki należy odczekać, aż temperatura płynu obniży się.

- 2) Unieść i wyjąć zbiornik płynu, a następnie całkowicie opróżnić.



54G102

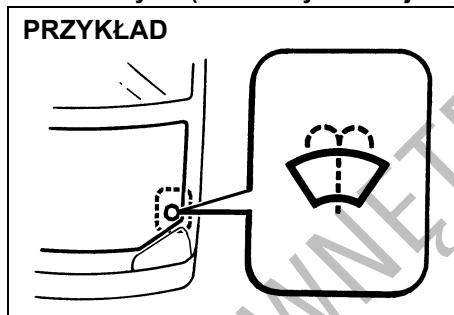
- 3) Poluzować korek otworu spustowego umieszczony u dołu chłodnicy i złać całość płynu do odpowiedniego pojemnika.
- 4) Włożyć na miejsce zbiornik i napełnić go płynem chłodzącym do poziomu „FULL”.
- 5) Wkręcić korek otworu spustowego chłodnicy.
- 6) Napełnić chłodnicę płynem i zamknąć wlew.
- 7) Po napełnieniu chłodnicy uruchomić silnik i pozostawić na biegu jałowym przez 2-3 minuty, aby usunąć powietrze z układu chłodzenia.
- 8) Zatrzymać silnik.
- 9) Sprawdzić ponownie poziom płynu w chłodnicy. Jeśli obniżył się, dolać płynu.

UWAGA

Wymiana płynu powinna odbywać się w samochodzie stojącym na płaskim, poziomym miejscu.

Płyn do spryskiwaczy szyb

Przednie i tylne (w niektórych wersjach)



54G103

Sprawdzić, czy w zbiorniku jest płyn zmywający. W razie potrzeby uzupełnić. Należy używać dobrej jakości płynu do zmywania szyb, rozcieńczając w razie potrzeby wodą.

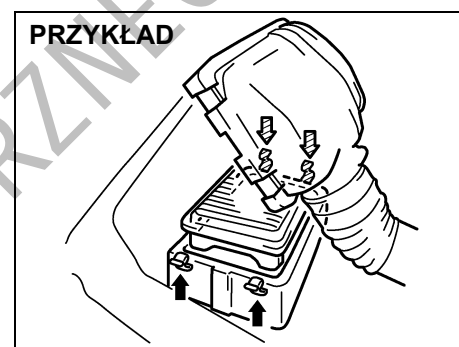
⚠ OSTRZEŻENIE

Nie wolno używać jako płynu do spryskiwaczy szyb roztworu przeznaczanego do układu chłodzenia silnika. Po rozpyleniu na szybie może on spowodować ograniczenie widoczności. Ponadto może uszkodzić powłoki lakierowe.

UWAGA

Gdy w zbiorniku nie ma płynu, próba uruchomienia spryskiwaczy może spowodować uszkodzenie silnika elektrycznego pompki.

Filtr powietrza



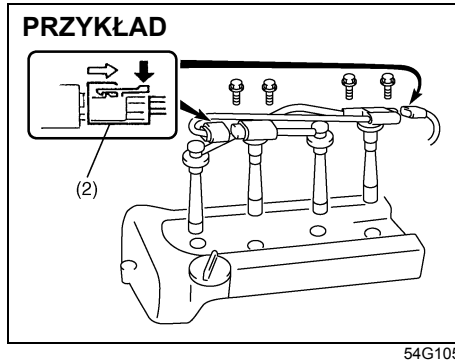
81A091

Jeśli filtr powietrza doprowadzanego do silnika jest zanieczyszczony, zwiększają się opory przepływu zasysanego powietrza, co powoduje spadek mocy silnika i zwiększenie zużycia paliwa.

Filtr należy okresowo sprawdzać i czyścić, wykonując następujące czynności:

- 1) Zdjąć pokrywę filtra powietrza i wyjąć wkład filtrujący z pokrywy.
- 2) Filtr ten jest typu suchego i wymaga okresowego czyszczenia w podany niżej sposób.
- 3) Przedmuchać sprężonym powietrzem od strony wewnętrznej lub w razie potrzeby wymienić filtr na nowy.

Świece zapłonowe



Świece niklowe (tradycyjne):

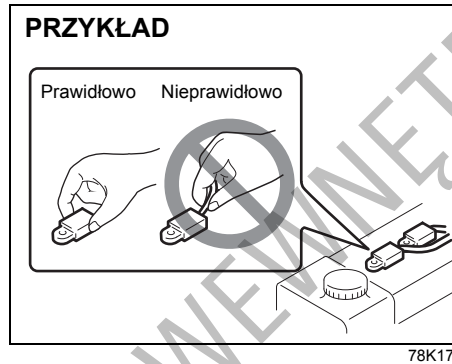
Świece zapłonowe należy okresowo sprawdzać, czy nie mają osadów węglowych. Jeśli na świecy osadzi się sadza, nie może powstać odpowiednio silna iskra. Należy usunąć osad węglowy (tzw. nagar) drutem lub szpilką i wyregulować odstęp między elektrodami.

W celu uzyskania dostępu do świec zapłonowych należy:

- 1) Zdjąć górną osłonę silnika.
- 2) W razie potrzeby rozłączyć złącze (2), naciskając dźwignię zatrzaśku.
- 3) Wykręcić wkręty mocujące urządzenia zapłonowego.
- 4) Wyciągnąć osłony świec zapłonowych.

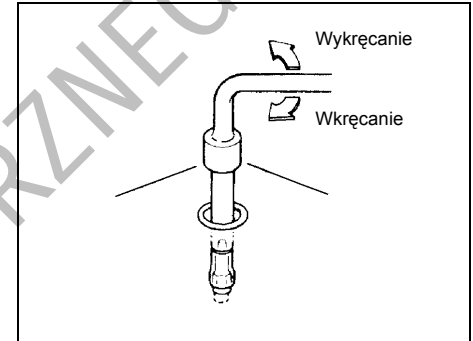
ZALECENIE:

Należy pamiętać o prawidłowym umieszczeniu przewodów, połączeniu złączy elektrycznych, nałożeniu uszczelki górnej osłony silnika oraz podkładek.



UWAGA

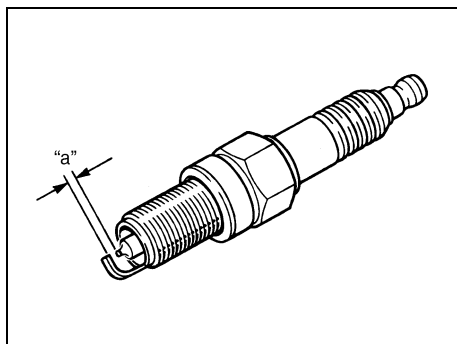
- Rozłączając przewody wysokiego napięcia należy ciągnąć za osłony świec, a nie za przewody. Ciągnięcie za przewód może spowodować jego uszkodzenie.
- W przypadku irydowych lub platynowych świec zapłonowych (świece z cienką elektrodą środkową) nie wolno dotykać elektrody środkowej, ponieważ można ją łatwo uszkodzić.



60G160S

UWAGA

- Świece zapłonowe należy dla ochrony gwintu wkręcać palcami, po czym dociągać przy użyciu klucza dynamometrycznego momentem 25 Nm (2,5 kGm). Gdy świece są wyjęte, należy uważać, aby przez otwory świec do wnętrza silnika nie dostały się zanieczyszczenia.
- Nie wolno stosować świec o niewłaściwym rozmiarze gwintu.



54G106

Odstęp elektrod świecy zapłonowej „a”:
K20PR-U11 / BKR6E-11 / IFR6J11:
 1,0 – 1,1 mm

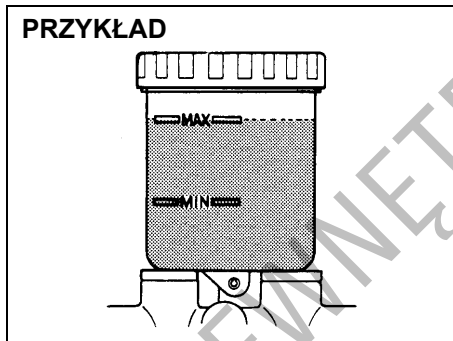
UWAGA

Wymieniając świece zapłonowe należy używać marki i typu odpowiednich do tego samochodu. Właściwe świece podane są w rozdziale „DANE TECHNICZNE” na końcu książki. Użycie świec zapłonowych innych producentów należy skonsultować z autoryzowaną stacją obsługi SUZUKI.

Hamulce

Płyn hamulcowy

PRZYKŁAD



60A224

Poziom płynu hamulcowego sprawdza się przez obserwację zbiorniczka w komorze silnikowej. Poziom płynu powinien znajdować się pomiędzy liniami „MAX” i „MIN”. Jeśli poziom płynu jest w pobliżu „MIN”, należy go uzupełnić do linii „MAX” płynem hamulcowym typu SAE J1703 lub DOT-3.

▲ OSTRZEŻENIE

Nieprzestrzeganie poniższych wskazań może doprowadzić do odniesienia obrażeń ciała lub poważnego uszkodzenia układu hamulcowego.

- Jeśli płyn hamulcowy w zbiorniczku opadnie poniżej pewnego poziomu, zapala się lampka ostrzegawcza na tablicy przyrządów (silnik musi pracować, a hamulec postojowy musi być całkowicie zluźowany). Gdy lampka zaświeci się, należy natychmiast zlecić autoryzowanej stacji obsługi SUZUKI skontrolowanie układu hamulcowego.
- Szybka utrata płynu wskazuje na nieszczelność w układzie hamulcowym, którą powinna natychmiast skontrolować autoryzowana stacja obsługi SUZUKI.
- Nie należy używać innego płynu niż płyn hamulcowy typu SAE J1703 lub DOT3. Nie używać płynu regenerowanego lub przechowywanego w starych bądź otwartych pojemnikach. Szczególnie ważne jest, aby obce ciała ani inne ciecze nie dostały się do zbiorniczka płynu hamulcowego.

▲ PRZESTROGA

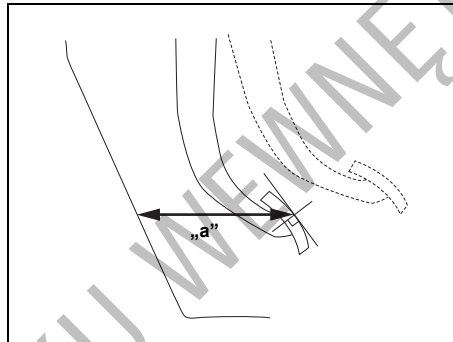
Płyn hamulcowy jest szkodliwy dla oczu oraz uszkadza powierzchnie lakierowane. Przy dopełnianiu zbiorniczka należy zachować ostrożność.

ZALECENIE:

W przypadku hamulców tarczowych można oczekiwać obniżania się poziomu płynu w miarę zużycia okładzin ciernych.

Pedał hamulca

Sprawdzić, czy naciśnięty pedał hamulca zatrzymuje się na stałej wysokości, bez „miękkiego” zapadania się. Jeżeli nie, należy zlecić autoryzowanej stacji obsługi Suzuki sprawdzenie układu hamulcowego. W razie wątpliwości, czy pedał ma stałą wysokość, można to sprawdzić w opisany dalej sposób.



78K159

**Minimalna odległość pedału od podłogi „a”:
65 mm**

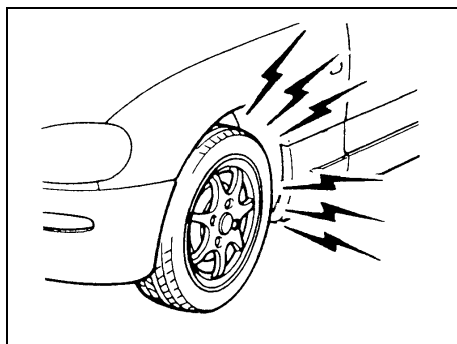
Przy pracującym silniku zmierzyć odległość od podłogi naciśniętego siłą ok. 30 kG pedału hamulca, jak na rysunku. Minimalna wymagana odległość podana jest powyżej. Ponieważ układ hamulcowy jest samonastawny, nie zachodzi potrzeba regulacji.

Jeśli zmierzona odległość pomiędzy pedalem a podłogą jest mniejsza niż wymagana, należy dokonać sprawdzenia pojazdu w autoryzowanej stacji obsługi SUZUKI.

ZALECENIE:

Przy pomiarze odległości pomiędzy pedalem a podłogą należy uwzględnić grubość wykładziny i ewentualnego dywanika gumowego.

DO UŻYTKU WYKŁADZINY



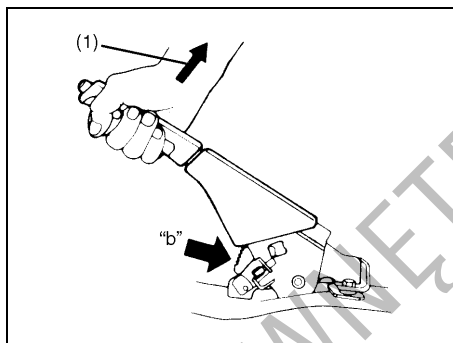
60G104S

⚠ OSTRZEŻENIE

W przypadku wystąpienia jednego z wyszczególnionych poniżej problemów w układzie hamulcowym, należy natychmiast dokonać jego przeglądu w autoryzowanej stacji obsługi SUZUKI.

- Słaba skuteczność hamulców;
- Nierówne hamowanie (hamulce nie działają jednakowo na wszystkie koła);
- Nadmierny skok pedału;
- Zawieszanie się hamulców;
- Nadmierna hałaśliwość;
- Pulsacja pedału podczas jego naciśnięcia.

Hamulec postojowy



54G109

Liczba zębów zapadki „b”:

6 – 8

Siła zaciągnięcia dźwigni (1):

200 N (20 kg)

Prawidłową regulację hamulca postojowego sprawdza się, licząc szczyknięcia zapadki w czasie powolnego zaciągania hamulca, aż do pełnego jego zadziałania. Dźwignia hamulca powinna zatrzymać się w określonym powyżej przedziale zębów zapadki, przy czym tylne koła powinny zostać całkowicie unieruchomione. Jeśli hamulec nie jest prawidłowo wyregulowany lub nie zostaje całkowicie zwolniony mimo pełnego cofnięcia dźwigni, należy dokonać jego kontroli i/lub regulacji w autoryzowanej stacji obsługi SUZUKI.

Tarcze i bębny hamulcowe

Tarcza hamulcowa

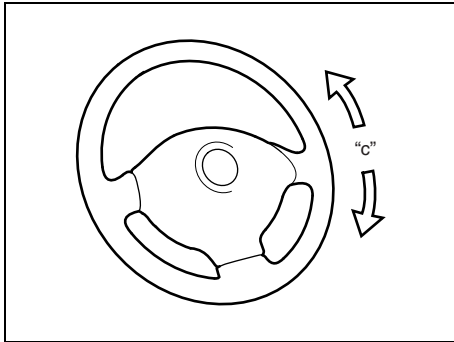
	Minimalna grubość
Koła przednie	8,0 mm

Bęben hamulcowy

	Maksymalna średnica wewnętrzna
Koła tylne	222,0 mm

Jeżeli zmierzona grubość lub średnica wewnętrzna w miejscu największego zużycia przekracza podane wyżej wartości graniczne, dany element należy wymienić na nowy. Pomiar ten wymaga demontażu hamulców oraz użycia mikrometru lub suwmiarki, co powinno być wykonane zgodnie ze wskazówkami podanymi w instrukcji serwisowej lub w publikowanych na stronie internetowej informacjach technicznych.

Układ kierowniczy



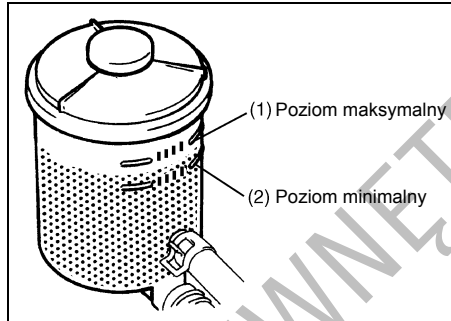
81A273

Luz na kole kierowniczym „c”:
0 – 30 mm

Luz na kole kierowniczym sprawdza się przez pomiar odległości pokonywanej przez wybrany punkt na jego obwodzie przy delikatnym obracaniu kierownicy w lewo i w prawo pomiędzy punktami lekkiego oporu. Luz powinien mieścić się w podanych granicach.

Sprawdzenia, czy kierownica obraca się łatwo i równomiernie bez szarpania, dokonuje się przez obrót całkowicie w prawo i w lewo podczas powolnej jazdy na otwartej przestrzeni. Jeśli luz nie mieści się w powyższym zakresie lub stwierdzona zostanie inna usterka, układ kierowniczy musi zostać sprawdzony przez autoryzowaną stację obsługi SUZUKI.

Wspomaganie w układzie kierowniczym



54G225

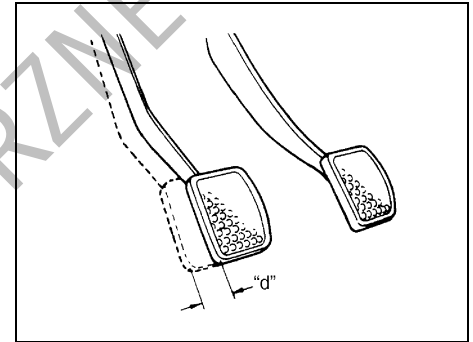
Sprawdzić obudowę przekładni kierowniczej, pompę wspomagania oraz połączenia przewodów elastycznych – czy nie występują wycieki lub uszkodzenia.

Płyn w obwodzie wspomagania układu kierowniczego

Poziom płynu sprawdza się w zbiorniczku umieszczonym w przedziale silnikowym, gdy płyn jest zimny (w przybliżeniu o temperaturze pokojowej).

Poziom płynu powinien mieścić się pomiędzy znakami (1) i (2). Jeśli poziom zbliża się do dolnego znaku granicznego, uzupełnić do górnego znaku granicznego płynem przeznaczonym do automatycznych skrzyń biegów – odpowiednikiem DEXRON®-II, DEXRON®-IIE lub DEXRON®-III. Nie wlewać powyżej poziomu maksymalnego.

Pedał sprzęgła

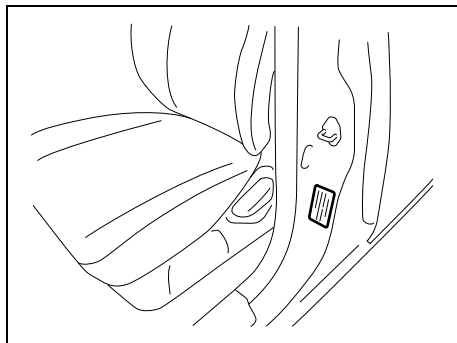


54G274

Skok jałowy pedału sprzęgła „d”:
10 – 20 mm

Skok jałowy pedału sprzęgła sprawdza się przez pomiar odległości, jaką pokona przyciśnięty ręką pedał zanim da się wyczuć lekki opór. Skok jałowy pedału sprzęgła powinien mieścić się w podanych granicach. Jeśli luz jest większy lub mniejszy, bądź występuje niepełne wyłączenie sprzęgła mimo całkowitego wciśnięcia pedału, sprzęgło powinno zostać sprawdzone przez autoryzowaną stację obsługi SUZUKI.

Opony



54G307

Właściwe ciśnienia w oponach kół przednich i tylnych podane są na naklejce informacyjnej. Zarówno w przednich, jak i tylnych kołach ciśnienie powinno być zgodne z zalecanym.

Należy zauważyć, że podane wartości ciśnień nie dotyczą dojazdowego koła zapasowego (wyposażenie opcjonalne).

Sprawdzanie opon

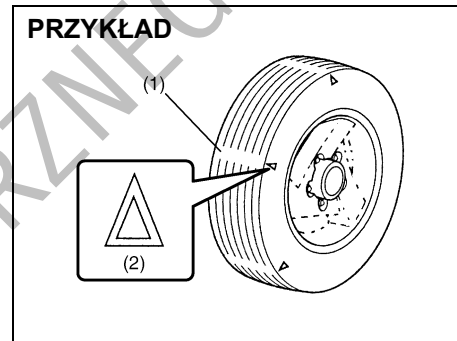
Opony należy okresowo sprawdzać, wykonując następujące czynności:

- 1) Zmierzyć ciśnienie powietrza manometrem do opon. W razie potrzeby doprowadzić do stanu prawidłowego. Nie należy zapominać o kole zapasowym.

⚠ OSTRZEŻENIE

- Ciśnienie w oponach powinno być sprawdzane, gdy są one zimne – inaczej wskazania będą nieprawidłowe.
- Podczas pompowania koła należy od czasu do czasu sprawdzać ciśnienie, aż do chwili osiągnięcia właściwej wartości.
- Opony nie powinny nigdy pozostawać napompowane do zbyt niskiej lub zbyt wysokiej wartości ciśnienia. Zbyt niskie ciśnienie może niekorzystnie wpłynąć na właściwości jezdne lub spowodować przesunięcie obręczy względem krawędzi opony, co może stać się przyczyną wypadku lub uszkodzenia opony bądź obręczy. Nadmierne ciśnienie może spowodować rozerwanie opony, stwarzając zagrożenie odniesienia obrażeń ciała. Może ono też niekorzystnie wpłynąć na właściwości jezdne i doprowadzić do wypadku.

PRZYKŁAD



54G136

- (1) Wskaźnik zużycia bieżnika
 - (2) Znacznik położenia wskaźnika
- 2) Sprawdzić, czy głębokość rowka bieżnika przekracza 1,6 mm. Dla ułatwienia kontroli opony mają wprasowane wskaźniki zużycia. Gdy wskaźniki zużycia ukażą się na powierzchni bieżnika, pozostała głębokość bieżnika wynosi 1,6 mm lub mniej i opona wymaga wymiany.
 - 3) Poszukać śladów nieprawidłowego zużycia, pęknięć i uszkodzeń. Opony z pęknięciami lub innymi uszkodzeniami powinny zostać wymienione. Jeśli opona wykazuje nietypowe zużycie, należy dokonać jej kontroli w autoryzowanej stacji obsługi SUZUKI.

▲ PRZESTROGA

Uderzenia w krawężniki i jazda po kamieniach mogą uszkodzić opony oraz niekorzystnie wpłynąć na geometrię ustawienia kół pojazdu. Opony i geometria ustawienia kół powinny być regularnie sprawdzane przez autoryzowaną stację obsługi SUZUKI.

- 4) Sprawdzić, czy nie są poluzowane nakrętki kół.
- 5) Sprawdzić, czy w opony nie są wbite gwoździe, kamienie lub inne objekty.

▲ OSTRZEŻENIE

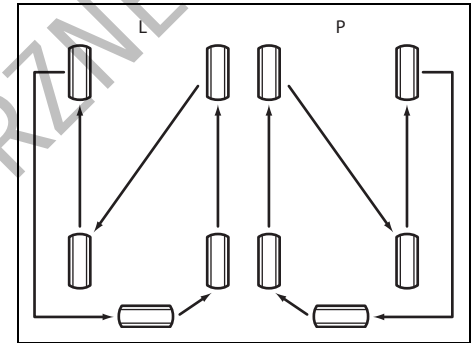
- Samochód ten jest wyposażony w opony jednakowego typu i rozmiaru. Jest to istotne dla zachowania właściwej kierowności i własności jezdnych pojazdu. Nigdy nie należy mieszać opon różnych typów i wymiarów w tym samym pojeździe. Wymiary i typy stosowanych opon powinny być zgodne z zatwierdzonymi przez SUZUKI jako standardowe lub opcjonalne wyposażenie pojazdu.
- Zastąpienie oryginalnych kół i opon pojazdu niektórymi z dostępnych na rynku kół i opon może znacznie zmienić własności jezdne i sterowność samochodu.
- Należy używać wyłącznie zestawień kół i opon zatwierdzonych przez SUZUKI jako standardowe lub opcjonalne wyposażenie tego pojazdu.

UWAGA

Zastąpienie oryginalnych opon ogumieniem o innym rozmiarze może spowodować fałszywe odczyty prędkościomierza i licznika przebiegu. Przed zakupem ogumienia o innych wymiarach niż oryginalne opony należy taką ewentualność skonsultować w autoryzowanej stacji obsługi SUZUKI.

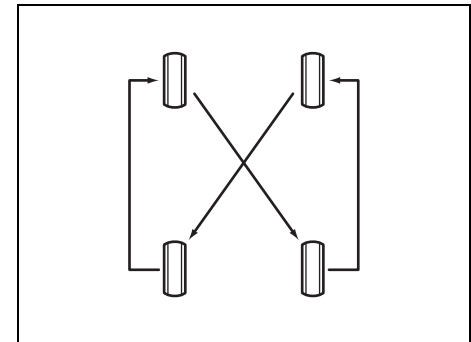
Okresowe przekładanie kół

Przekładanie 5 kół



L: Z kierownicą po lewej stronie
P: Z kierownicą po prawej stronie

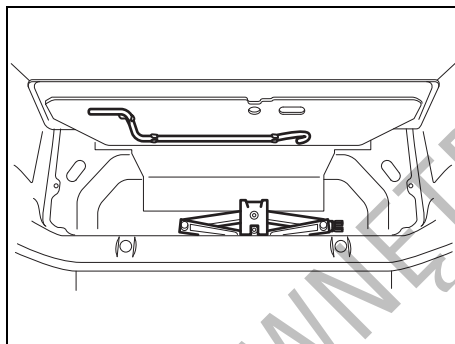
Przekładanie 4 kół



65D459

W celu uniknięcia nierównomiernego zużycia bieżnika oraz wydłużenia trwałości opon należy okresowo zamieniać koła miejscami, zgodnie ze schematem przedstawionym na rysunku. Przekładanie kół powinno być wykonywane co 10000 km. Po przełożeniu należy doprowadzić ciśnienie w oponach kół przednich i tylnych do wartości zgodnej z danymi na naklejce informacyjnej.

Zmiana koła



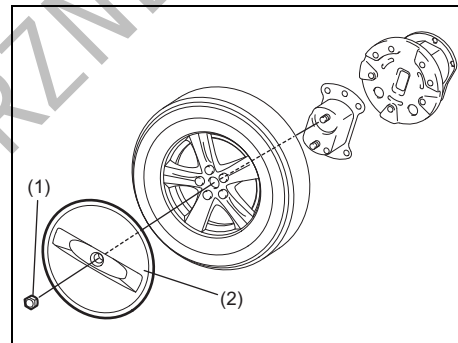
81A310

Przy zmienianiu koła należy przestrzegać następującej procedury postępowania:

- 1) Wyjąć z samochodu podnośnik, narzędzia i koło zapasowe.

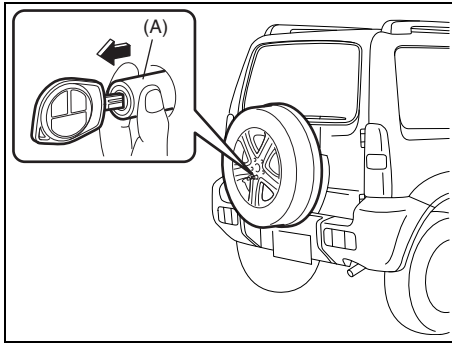
ZALECENIE:

Sposób zdejmowania koła zapasowego z uchwytu:



81A2040

1. Wykręcić centralną nakrętkę mocującą (1) i zdjąć tarczę osłonową (2) koła zapasowego.



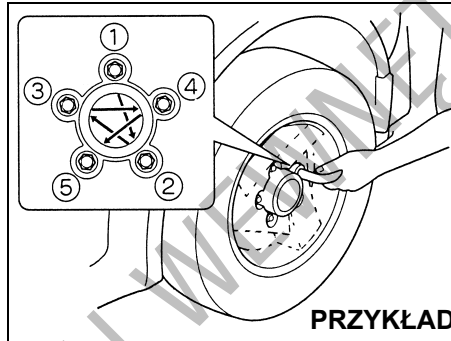
81A349

- 2) (wersje z zamkiem blokady nakrętki mocującej koło zapasowe)
W zamek blokady nakrętki (A) włożyć kluczyk przeznaczony do wyłącznika zapłonu i ściągnąć ją wraz z kluczykiem.
- 3) Odkręcić nakrętki mocujące i zdjąć koło zapasowe, chwytając je dwoma rękoma.

- 2) Poluzować nakrętki mocujące koło, lecz nie odkręcać ich całkowicie.
- 3) Podnieść samochód przy użyciu podnośnika (zgodnie ze wskazówkami zawartymi w rozdziale „SYTUACJE AWARYJNE”).
- 4) Odkręcić nakrętki i zdjąć koło.
- 5) Przed założeniem nowego koła należy przy użyciu czystej ściereczki usunąć wszelkie zabrudzenia i błoto z powierzchni koła oraz piasty. Przy

czyszczeniu piasty zachować ostrożność, ponieważ może być po jeździe rozgrzana.

- 6) Założyć nowe koło oraz wkręcić nakrętki mocujące, kierując je stroną stożkową do koła. Dokręcić każdą z nich mocno ręką, aż koło osiadzie dokładnie na piasty.



PRZYKŁAD

81A057

**Moment dokręcenia nakrętek koła
100 Nm (10,0 kGm)**

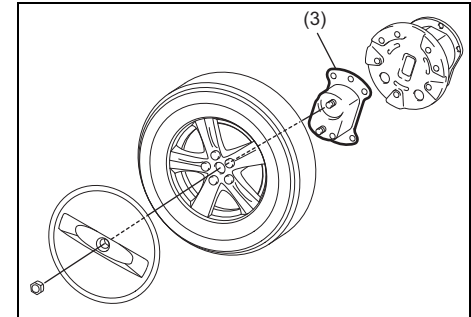
- 7) Opuścić podnośnik i w kolejności „na krzyż” dociągnąć nakrętki podanym momentem, jak pokazano na rysunku.

▲ OSTRZEŻENIE

Należy stosować wyłącznie oryginalne nakrętki mocujące koło i po zmianie koła jak najszybciej dokręcić je zalecanym momentem. Nieprawidłowe lub dociągnięte nieodpowiednim momentem nakrętki mogą samoistnie poluzować się lub całkowicie odkręcić, co grozi wypadkiem. W przypadku nie dysponowania kluczem dynamometrycznym należy zlecić dokręcenie nakrętek autoryzowanej stacji obsługi Suzuki.

ZALECENIE:

Sposób umieszczania koła zapasowego w uchwycie:



81A2041

Umieszczając w uchwycie koło zapasowe o rozmiarze 205/70R15, należy ustawić wspornik (3) oznaczeniem „205” do góry, a następnie zamocować poszczególne elementy w kolejności odwrotnej niż przy ich zdejmowaniu.

Akumulator

⚠ OSTRZEŻENIE

- Akumulatory wytwarzają palny gaz – wodór. Płomień lub iskra w pobliżu akumulatora grozi wybuchem. Pracując w pobliżu akumulatora nie wolno palić.
- Sprawdzając lub obsługując akumulator należy odłączyć przewód od bieguna ujemnego. Należy uważać, aby nie spowodować zwarcia przez przypadkowe zetknięcie się metalowego przedmiotu jednocześnie z biegunem akumulatora i elementem samochodu.
- Aby nie narażać się na ryzyko odniesienia obrażeń ciała, a także by nie spowodować uszkodzenia samochodu lub akumulatora, w razie konieczności uruchomienia silnika z obcego źródła prądu należy przestrzegać zaleceń podanych w instrukcji rozruchu awaryjnego w rozdziale „SYTUACJE AWARYJNE”.
- Znajdujący się we wnętrzu akumulatora roztwór kwasu siarkowego może spowodować utratę wzroku lub poważne oparzenia. Stosować odpowiednią ochronę oczu i dłoni. W razie dostania się elektrolitu do oczu lub na skórę, przemyć miejsce obfitą ilością wody i skorzystać z pomocy lekarskiej. Zabezpieczyć akumulator przed dostępem dzieci.

PRZYKŁAD (typ tradycyjny)



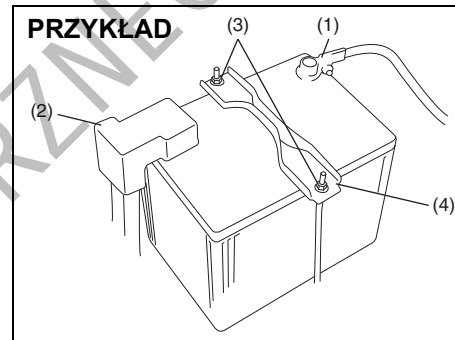
54G118

Akumulator bezobsługowy (bez korków wlewowych) nie wymaga uzupełniania wody destylowanej. W akumulatorze tradycyjnym, mającym korki wlewowe, należy utrzymywać poziom elektrolitu pomiędzy liniami poziomu maksymalnego i minimalnego. Jeśli poziom spadnie poniżej dolnej linii, należy dołączyć wody destylowanej do górnej linii. Akumulator, jego bieguny oraz uchwyt powinny być okresowo sprawdzane, czy nie występuje korozja. Korodujące miejsca należy oczyścić ostrą szczotką i wodnym roztworem amoniaku lub sody oczyszczonej. Następnie zmyć czystą wodą.

W razie postoju samochodu trwającego miesiąc lub dłużej, należy odłączyć przewód od ujemnego bieguna, ograniczając w ten sposób rozładowanie akumulatora.

Wymiana akumulatora

PRZYKŁAD



51KM038

W celu wymontowania akumulatora:

- 1) Odłączyć zacisk ujemny (1).
- 2) Odłączyć zacisk dodatni (2).
- 3) Wykręcić nakrętki mocujące (3) i zdjąć obejmę (4).
- 4) Wyjąć akumulator.

W celu zamontowania akumulatora:

- 1) Wykonać w odwrotnej kolejności czynności związane z wymontowaniem akumulatora.
- 2) Mocno dociągnąć śrubę mocującą obejmę oraz zaciski przewodów elektrycznych.

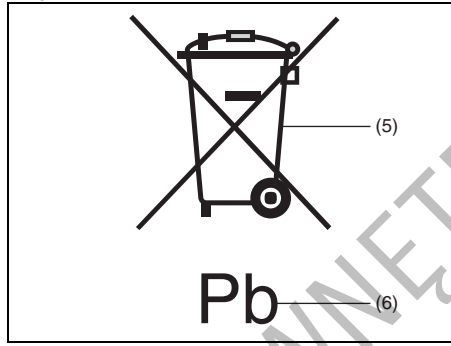
ZALECENIE:

Odłączenie akumulatora od instalacji powoduje wyzerowanie ustawień niektórych funkcji i/lub ich wyłączenie. Po podłączeniu akumulatora funkcje te wymagają będą ponownej kalibracji.

⚠ OSTRZEŻENIE

Akumulator samochodowy zawiera substancje toksyczne, między innymi kwas siarkowy i ołów. Mogą one mieć negatywny wpływ na środowisko naturalne oraz ludzkie zdrowie. Zużytego akumulatora należy pozbyć się w sposób zgodny z przepisami, umożliwiając jego recykling. Nie wyrzucać go do zwykłego pojemnika na odpady domowe. Wymontowanego akumulatora nie należy przechylać, ponieważ może to spowodować wyciek kwasu siarkowego, grożąc poparzeniem.

(Etykieta na obudowie akumulatora)



51KM042

- (5) Przekreślony symbol pojemnika na odpady
- (6) Symbol chemiczny ołowiu

Umieszczony na etykiecie akumulatora przekreślony symbol pojemnika na odpady (5) oznacza, że zużyty akumulator nie może być składowany razem ze zwykłymi odpadami domowymi.

Symbol chemiczny ołowiu „Pb” (6) oznacza, że akumulator zawiera więcej niż 0,004% ołowiu.

Zapewnienie właściwej utylizacji i recyklingu zużytych akumulatorów pozwoli ograniczyć potencjalne zagrożenia dla środowiska naturalnego i zdrowia ludzkiego, wynikające z nieodpowiedniego postępowania ze zużytym produktem. Odzysk materiałów przyczynia się do ochrony zasobów naturalnych. Szczegółowymi informacjami na temat utylizacji i recyklingu zużytych akumulatorów służy autoryzowana stacja obsługi SUZUKI.

Bezpieczniki

W samochodzie tym występują trzy rodzaje bezpieczników:

Bezpiecznik główny

Bezpiecznik główny pobiera prąd bezpośrednio z akumulatora.

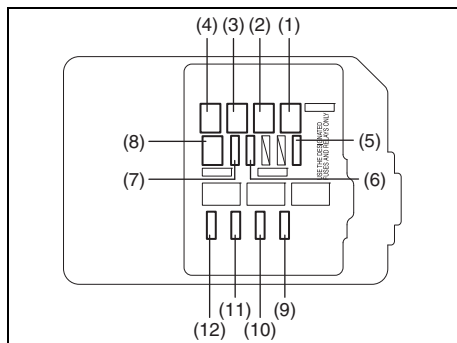
Bezpieczniki grupowe

Bezpieczniki grupowe umieszczone są między bezpiecznikiem głównym a bezpiecznikami indywidualnymi i zabezpieczają grupy urządzeń.

Bezpieczniki indywidualne

Bezpieczniki indywidualne zabezpieczają poszczególne obwody elektryczne.

Bezpieczniki w komorze silnikowej



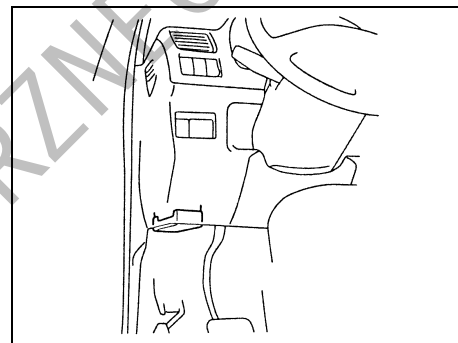
81A2009

Bezpiecznik główny, bezpieczniki grupowe oraz niektóre z bezpieczników indywidualnych umieszczone są w komorze silnikowej. W razie przepalenia się głównego bezpiecznika nie będzie działał żaden układ elektryczny. Przepalenie się bezpiecznika grupowego uniemożliwi funkcjonowanie wszystkich urządzeń w danej grupie. Przy wymianie bezpiecznika głównego lub grupowego należy użyć oryginalnej części zamiennej SUZUKI.

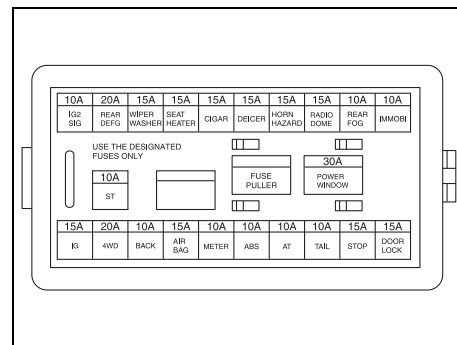
BEZPIECZNIK GŁÓWNY LUB GRUPOWY

(1)	50A	IGN2
(2)	40A	Siłownik układu ABS
(3)	40A	IGN1
(4)	30A	Elektromagnes układu ABS
(5)	15A	Układ EPI
(6)	15A	Reflektor lewy
(7)	15A	Reflektor prawy
(8)	50A	LAMP
(9)	15A	Przednie światło przeciwmgielne
(10)	20A	Dmuchawa wentylacji
(11)	30A	Rozrusznik
(12)	20A	Układ klimatyzacji

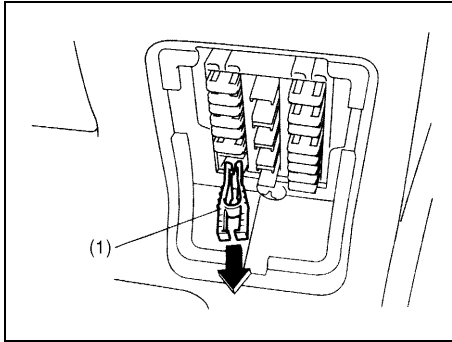
Bezpieczniki pod deską rozdzielczą



81A067



81A312



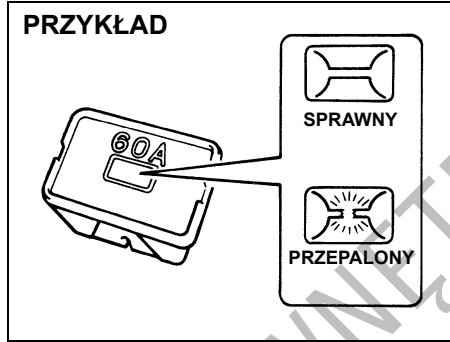
54G256

(1) Szczypce do wyciągania bezpieczników

Skrzynka bezpieczników indywidualnych znajduje się pod deską rozdzielczą po stronie kierownicy. Na pokrywie skrzynki podane są prądy znamionowe każdego z bezpieczników. W celu otwarcia skrzynki bezpieczników należy nacisnąć z obu stron i ściągnąć jej pokrywę.

ZALECENIE:

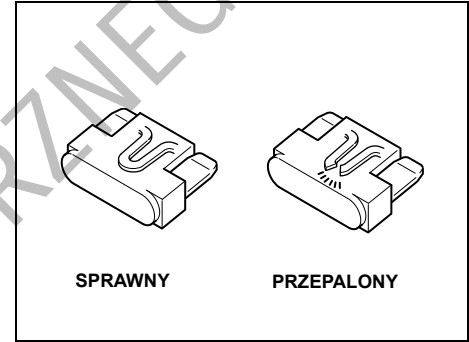
W skrzynce bezpieczników w komorze silnikowej lub w skrzynce bezpieczników pod deską rozdzielczą znajdują się szczypce do wyciągania bezpieczników.



60G111

⚠ OSTRZEŻENIE

W przypadku przepalenia się bezpiecznika głównego lub grupowego, należy zlecić autoryzowanej stacji obsługi SUZUKI sprawdzenie samochodu. Zawsze należy używać oryginalnej części zamiennej SUZUKI. Nigdy nie należy używać materiałów zastępczych, takich jak drut, nawet do naprawy tymczasowej, ponieważ może to spowodować poważną awarię elektryczną, a nawet pożar.



81A283

⚠ OSTRZEŻENIE

Przepalony bezpiecznik należy zawsze zastępować bezpiecznikiem o właściwym prądzie znamionowym. Nigdy nie należy używać materiałów zastępczych, takich jak folia aluminiowa czy drut. Jeśli wymieniony bezpiecznik w krótkim czasie przepali się, może to oznaczać poważniejszą awarię elektryczną. Samochód wymaga niezwłocznego sprawdzenia w autoryzowanej stacji obsługi SUZUKI.

ZALECENIE:

Należy dbać, aby w skrzynce bezpieczników zawsze znajdowały się bezpieczniki zapasowe.

Wymiana żarówek

▲ PRZESTROGA

- Żarówki mogą być na tyle gorące, by spowodować oparzenia dłoni. Dotyczy to szczególnie żarówek halogenowych przednich reflektorów. Żarówki należy wymieniać, gdy są zimne.
- Żarówki przednich reflektorów są wypełnione sprężonym gazem halogenowym. W przypadku ich upuszczenia lub podgrzania mogą rozerwać się i spowodować obrażenia ciała. Należy je traktować ostrożnie.

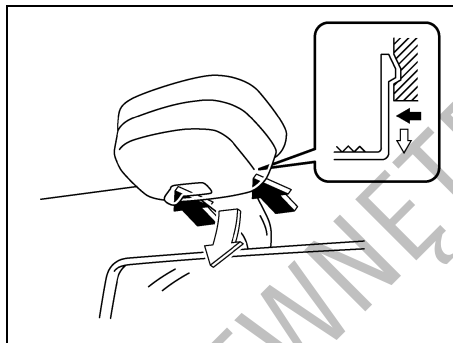
UWAGA

Tłuszcz przeniesiony ze skóry dłoni mogą spowodować przegrzewanie się i w konsekwencji rozerwanie żarówek halogenowych. Nowe żarówki należy chwycić przez czystą szmatkę.

UWAGA

Częsta wymiana żarówek wskazuje na potrzebę przeglądu układu elektrycznego. Powinna tego dokonać autoryzowana stacja obsługi SUZUKI.

Lampka oświetlenia wnętrza (w niektórych wersjach)

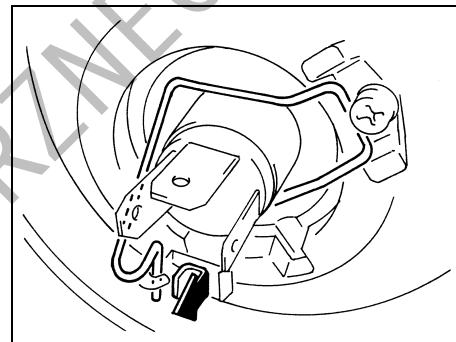


81A093

Nacisnąć przednią krawędź klosza lampki do siebie i ściągnąć klosz na dół. Przy wkładaniu klosza należy go wcisnąć na miejsce.

Wyciągnąć żarówkę z oprawy. Przy wkładaniu nowej żarówki zwrócić uwagę, aby sprężyna kontaktowa pewnie przytrzymała żarówkę.

Reflektory



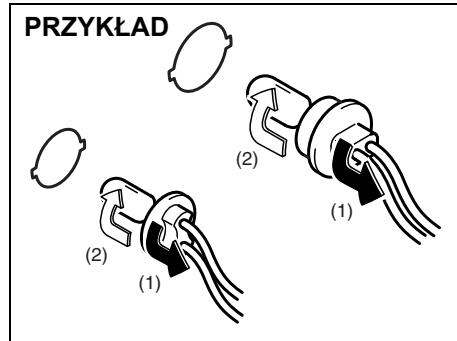
81A092

Podnieść pokrywę komory silnikowej. Rozłączyć złącze elektryczne reflektora. Zdjąć gumową osłonę.

Nacisnąć do przodu i odcepić sprężynę przytrzymującą. Wyjąć żarówkę. Włożyć nową żarówkę i powtórzyć w odwrotnej kolejności czynności związane z jej wyjęciem.

Pozostałe światła główne

Oprawa żarówki

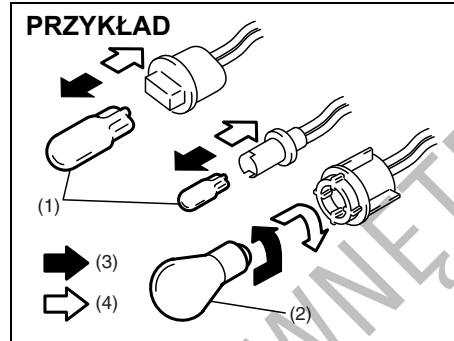


54G123

- (1) Wyjmowanie
- (2) Wkładanie

W celu wyjęcia oprawy żarówki z obudowy lampy należy ją obrócić w kierunku przeciwnym do ruchu wskazówek zegara i wyciągnąć. Przy wkładaniu oprawy należy ją wcisnąć i obrócić w kierunku zgodnym z ruchem wskazówek zegara.

Żarówki



54G124

- (3) Wyjmowanie
- (4) Wkładanie

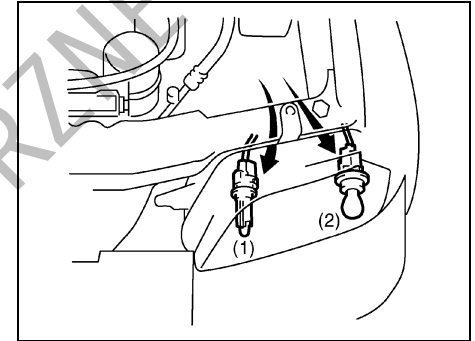
W tych światłach używane są dwa typy żarówek: całkowicie szklana (1) i szklana z metalowym trzonkiem (2).

Aby wyjąć lub włożyć żarówkę typu (1) należy ją odpowiednio wyciągnąć lub wcisnąć na miejsce.

Aby wyjąć żarówkę typu (2) z oprawki, należy ją wcisnąć i obrócić w kierunku przeciwnym do ruchu wskazówek zegara. W celu włożenia nowej żarówki należy ją wcisnąć i obrócić w kierunku zgodnym z ruchem wskazówek zegara.

Dostęp do poszczególnych żarówek lub opraw żarówek uzyskuje się w opisany dalej sposób.

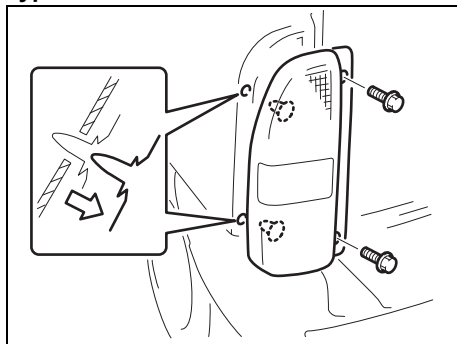
Przednie światła pozycyjne (1) Przednie kierunkowskazy (2)



54G276

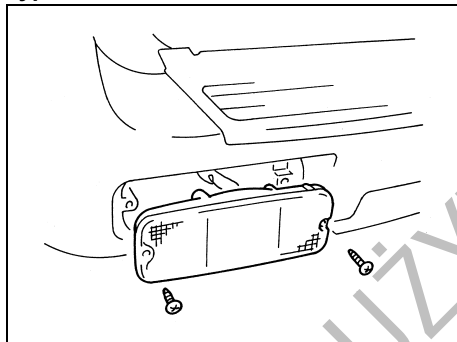
Tyłne światła zespolone

Typ A



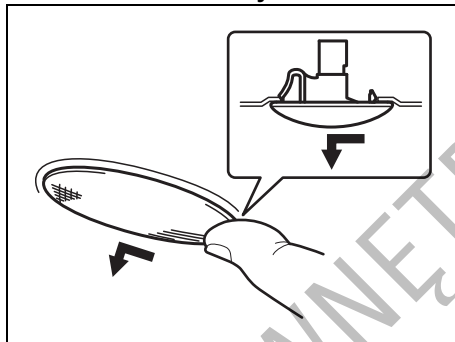
81A366

Typ B



65D092

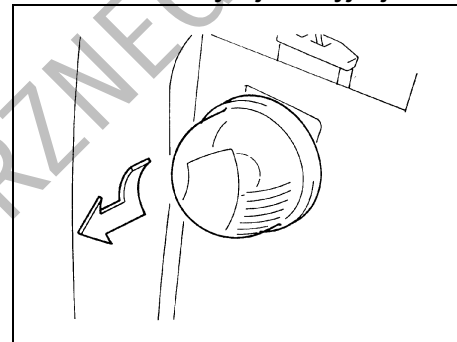
Kierunkowskaz boczny



64J195

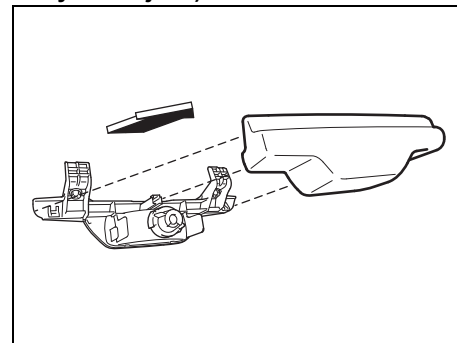
Żarówka wymaga wymiany wraz z lampką, ponieważ jest jej integralną częścią. W celu wyjęcia lampki należy ją przesunąć palcem w lewo.

Oświetlenie tablicy rejestracyjnej



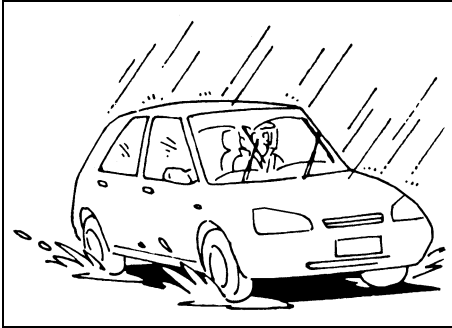
75F087

Dodatkowe światło hamowania (w niektórych wariantach)



81A368

Pióra wycieraczek



54G129

Gdy pióra wycieraczek zaczną się kruszyć lub zostawiać smugi na szybie, należy je wymienić.

W celu wymiany piór wycieraczek należy postępować w sposób opisany poniżej.

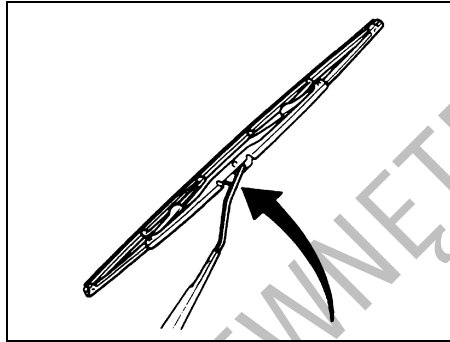
UWAGA

Aby uniknąć zarysowania lub pęknięcia szyby, nie należy dopuszczać do uderzenia ramieniem wycieraczki bez pióra w szybę.

ZALECENIE:

Niektóre pióra wycieraczek mogą różnić się od opisanych w tym miejscu, co jest uzależnione od specyfikacji danego samochodu. W takim przypadku należy skontaktować się z autoryzowaną stacją obsługi SUZUKI w celu ustalenia właściwego sposobu wymiany.

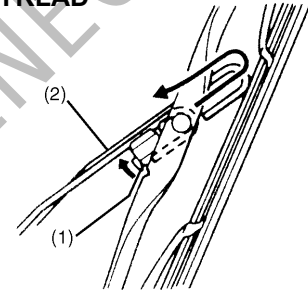
Wycieraczki szyby przedniej i niektóre rodzaje wycieraczki szyby tylnej:



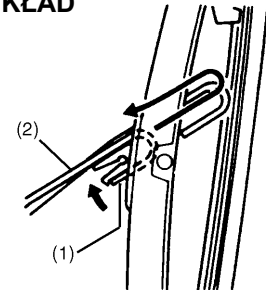
70G119

- 1) Odciągnąć ramię wycieraczki od szyby.

PRZYKŁAD



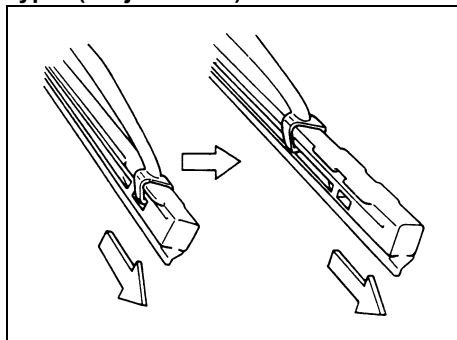
PRZYKŁAD



54G130

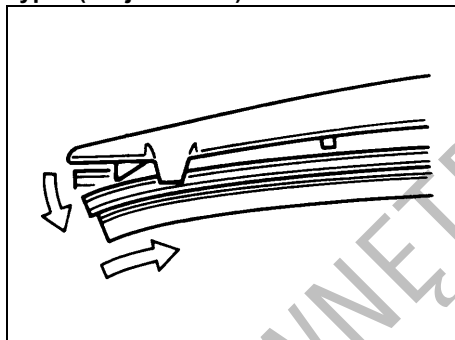
- 2) Przycisnąć zatrzask (1) do ramienia wycieraczki (2) i zdjąć pióro wycieraczki z ramienia, jak pokazano na rysunku.
- 3) Po uwolnieniu zablokowanego końca zsunąć element gumowy z pióra wycieraczki, jak pokazano na rysunku.

Typ A (zdejmwanie)



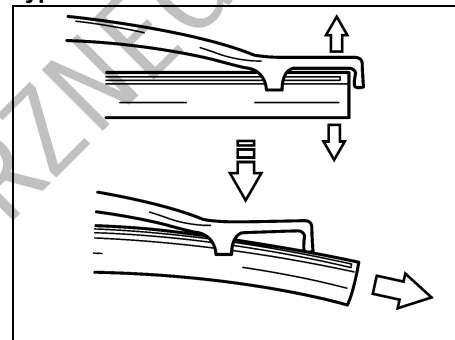
60A260

Typ B (zdejmwanie)



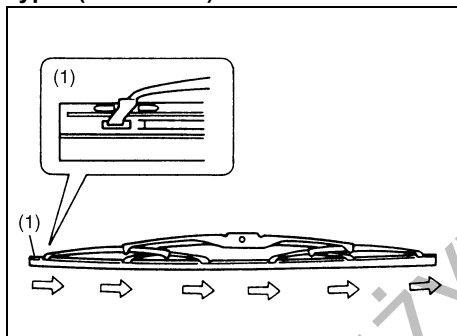
54G133

Typ C



65D151

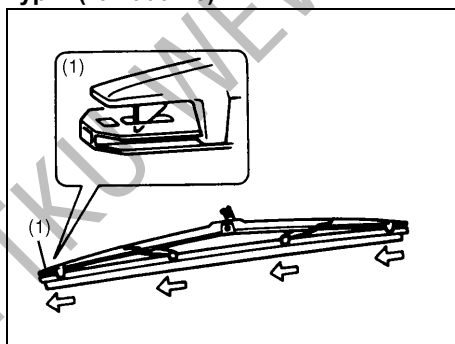
Typ A (zakładanie)



54G132

(1) Zablokowany koniec

Typ B (zakładanie)

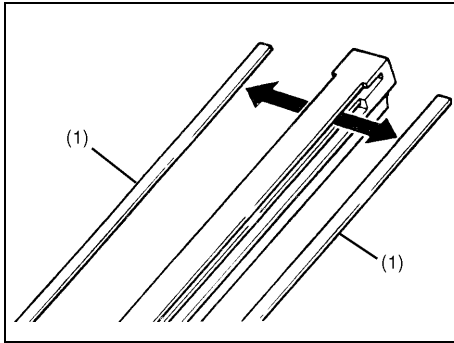


54G134

(1) Zablokowany koniec

ZALECENIE:

W przypadku pióra wycieraczki typu C nie należy zbyt mocno odginać końcówki ramki pióra wycieraczki, ponieważ może to spowodować jej złamanie.



54G135

(1) Element ustalający

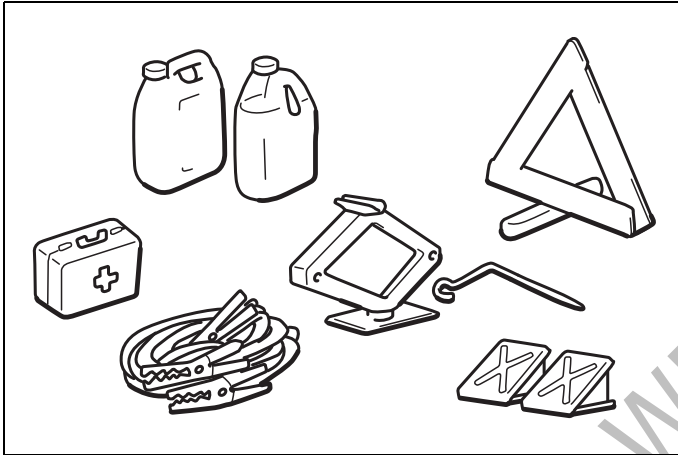
- 4) Jeżeli nowe pióro wycieraczki nie ma dwóch metalowych elementów ustalających, należy przenieść je ze starego pióra.
- 5) Zainstalować nowy element gumowy pióra wycieraczki w kolejności odwrotnej do demontażu, zablokowanym końcem w kierunku ramienia wycieraczki (nie dotyczy typu C).
Należy sprawdzić, czy gumka jest prawidłowo przytrzymywana przez wszystkie zaczepy. Zablokować końcówkę elementu gumowego.
- 6) Założyć pióro wycieraczki na ramię tak, aby zatrzask pewnie uchwycił ramię.

Układ klimatyzacji

Po dłuższym okresie nieużywania, np. po sezonie zimowym, sprawność układu klimatyzacji może się nieco obniżyć. Utrzymanie maksymalnej sprawności układu oraz przedłużenie jego trwałości wymaga okresowego uruchamiania klimatyzacji. Układ powinien przynajmniej raz w miesiącu zostać włączony na minutę, z silnikiem samochodu pracującym na biegu jałowym. Umożliwia to obieg czynnika chłodniczego oraz oleju i konserwację poszczególnych elementów układu klimatyzacji.

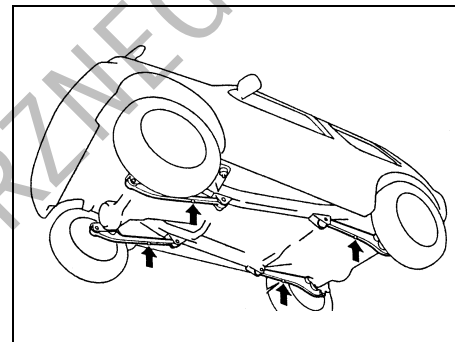
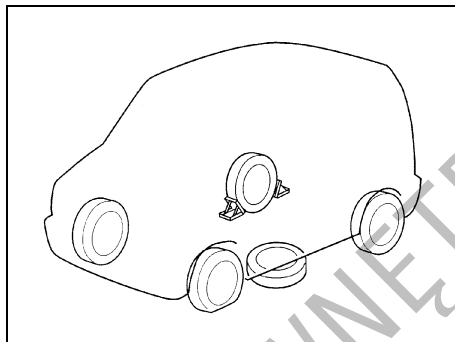
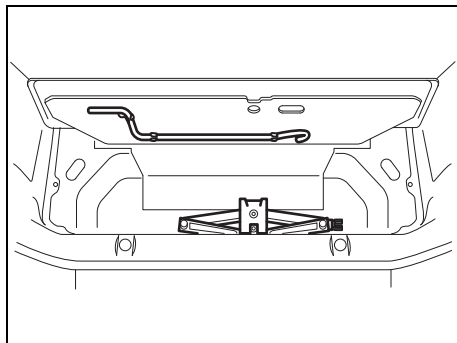
SYTUACJE AWARYJNE

Podnoszenie pojazdu	9-1
Uruchamianie silnika z obcego źródła prądu	9-2
Holowanie samochodu	9-4
Postępowanie w typowych sytuacjach awaryjnych	9-6



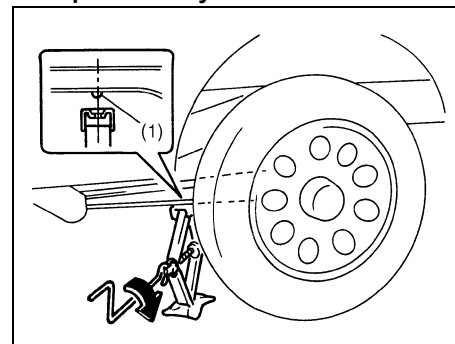
60G411

Podnoszenie pojazdu



- 1) Ustawić samochód na poziomym, twardym podłożu.
- 2) Uruchościć z pełną siłą hamulec postojowy i wybrać zakres „P” (automatyczna skrzynia biegów) lub włączyć bieg wsteczny (mechaniczna skrzynia biegów). Podłożyć kliny przed i za kołem skośnie przeciwnym do podnoszonego.
- 3) Włączyć światła awaryjne, jeśli w pobliżu jest ruch drogowy.
- 4) Podłożyć kliny przed i za kołem skośnie przeciwnym do podnoszonego.
- 5) Na wypadek zsunięcia się samochodu z podnośnika, umieścić zapasowe koło pod samochodem w pobliżu zmieniającego koła w sposób pokazany na ilustracji.

Koło przednie i tylne



(1) Występ

- 6) Ustawić podnośnik pionowo i obracając rękojeść w kierunku zgodnym z ruchem wskazówek zegara unosić go do chwili,

gdy wyprofilowanie w głowicy podnośnika obejmie kołnierz podłużnicy pomiędzy występami, jak pokazano na rysunku.

- 7) Powoli i płynnie unosić pojazd, aż do chwili, gdy opona oderwie się od podłoża. Nie unosić samochodu wyżej niż jest to konieczne.

▲ OSTRZEŻENIE

- Podnośnika stanowiącego fabryczne wyposażenie tego samochodu należy używać tylko do zmiany koła.
- Nie podnosić pojazdu na pochyłości.
- Nie podnosić pojazdu podnośnikiem przyłożonym do podwozia inaczej niż pomiędzy występami na kołnierzu podłużnicy w pobliżu zmienianego koła.
- Głowica podnośnika musi być wysunięta do góry przynajmniej o 51mm, zanim zetknie się z występem na podłużnicy. Użycie podnośnika, gdy głowica jest wysunięta mniej niż 51mm od położenia całkowitego złożenia, może spowodować jego awarię.
- Nie należy wsuwać jakiegokolwiek części ciała pod samochód, który jest podparty na podnośniku.
- Nie uruchamiać silnika w podniesionym samochodzie ani nie zezwalać pasażerom na pozostanie w nim.

Uruchamianie silnika z obcego źródła prądu

▲ OSTRZEŻENIE

- Nie wolno próbować uruchamiać silnika z obcego źródła prądu, gdy akumulator wygląda na zamrznięty. Akumulator w takim stanie może podczas próby rozruchu eksplodować lub pęknąć.
- Podłączając przewody z obcego źródła należy uważać, aby ręce oraz przewody były z dala od kół pasowych, pasków napędowych i wentylatorów.
- Akumulatory wytwarzają palny gaz – wodór. Nie należy dopuszczać do występowania płomienia lub iskier w pobliżu akumulatora, gdyż grozi to wybuchem. Nigdy nie należy palić podczas prac w pobliżu akumulatora.
- Jeśli akumulator dostarczający prądu do rozruchu jest zabudowany w innym samochodzie, oba pojazdy nie mogą się stykać.
- Jeśli akumulator systematycznie i bez wyraźnego powodu ulega rozładowaniu, należy dokonać kontroli pojazdu w autoryzowanej stacji obsługi SUZUKI.

>>

▲ OSTRZEŻENIE

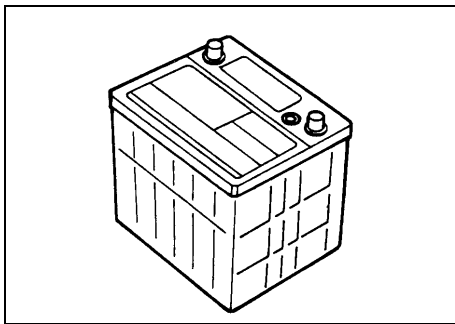
(cd.)

- Aby uniknąć ryzyka odniesienia obrażeń ciała oraz uszkodzenia samochodu lub akumulatora, należy dokładnie i we właściwej kolejności wykonać czynności opisanej poniżej procedury rozruchu silnika z obcego źródła prądu. W razie wątpliwości należy zwrócić się do specjalistycznej pomocy drogowej.

UWAGA

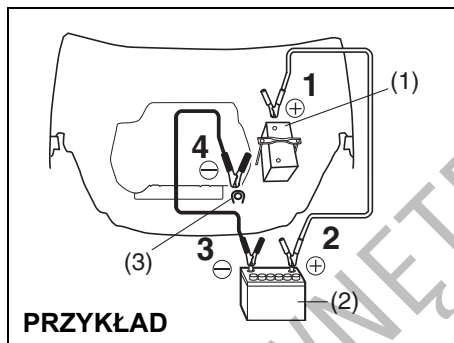
Samochód ten nie powinien być uruchamiany przez pchanie lub holowanie. Taka metoda rozruchu silnika może spowodować trwałe uszkodzenie katalizatora spalin. Pojazdy ze słabym lub rozładowanym akumulatorem należy uruchamiać z zewnętrznego źródła prądu.

Podczas rozruchu silnika z obcego źródła prądu należy przestrzegać następującej procedury postępowania:



60A269

- 1) Do rozruchu tego pojazdu należy używać wyłącznie akumulatorów o napięciu 12 V. Umieścić dobry akumulator 12 V tak blisko pojazdu, aby przewody rozruchowe sięgnęły obu akumulatorów. Jeśli używa się akumulatora zabudowanego w innym samochodzie, **POJAZDY NIE MOGĄ SIĘ STYKAĆ**. W obu pojazdach należy uruchomić z pełną siłą hamulce postojowe.
- 2) Wyłączyć wszystkie odbiorniki prądu elektrycznego, z wyjątkiem osprzętu niezbędnego ze względów bezpieczeństwa (np. świateł pozycyjnych lub awaryjnych).



68LM813

3) Podłączyć przewody w następujący sposób:

1. Jeden koniec pierwszego przewodu podłączyć do bieguna dodatniego (+) rozładowanego akumulatora (1).
2. Drugi koniec tego przewodu podłączyć do bieguna dodatniego (+) akumulatora wspomagającego (2).
3. Jeden koniec drugiego przewodu podłączyć do bieguna ujemnego (-) akumulatora wspomagającego (2).
4. Wolny zacisk przewodu podłączyć do niemalowanej, dużej części metalowej silnika (np. ucha do podwieszania (3)) pojazdu z rozładowanym akumulatorem (1).

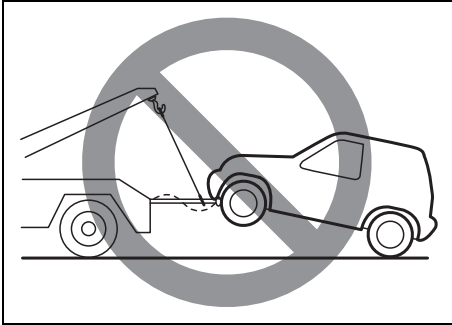
▲ OSTRZEŻENIE

Nigdy nie należy podłączać przewodu rozruchowego bezpośrednio do bieguna ujemnego (-) rozładowanego akumulatora, ponieważ grozi to jego eksplozją.

- 4) Jeżeli akumulator wspomagający jest zabudowany w innym samochodzie, jego silnik należy uruchomić i utrzymywać umiarkowaną prędkość obrotową.
- 5) Uruchomić silnik samochodu z rozładowanym akumulatorem.
- 6) Zdemontować przewody w kolejności odwrotnej do ich podłączania.

Holowanie samochodu

Gdy zajdzie konieczność wzięcia tego samochodu na hol, należy skontaktować się ze specjalistyczną służbą. Szczegółowe wskazówki odnośnie holowania można uzyskać w autoryzowanej stacji obsługi Suzuki.



54G587

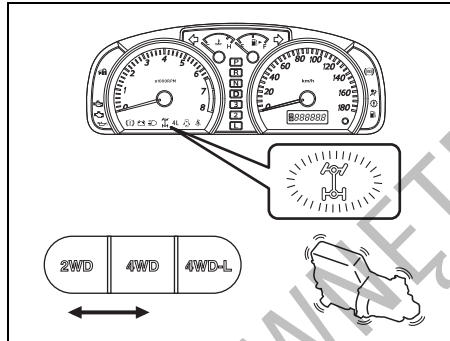
UWAGA

Nie wolno holować tego samochodu z tylnymi kołami bezpośrednio na jezdni (i dźwignią skrzyni biegów w położeniu neutralnym), ponieważ spowoduje to poważne uszkodzenie skrzyni biegów.

UWAGA

Do holowania należy używać właściwego sprzętu i przestrzegać odpowiednich procedur postępowania. W przeciwnym wypadku istnieje ryzyko uszkodzenia samochodu.

Przed przystąpieniem do holowania



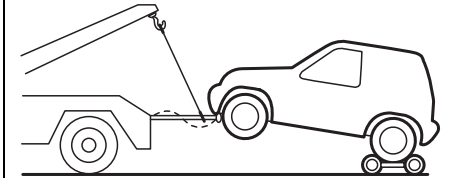
81A2039

Jeżeli samochód ma być holowany z przednimi kołami na jezdni, należy ustawić dźwignię skrzyni biegów w położeniu neutralnym. Następnie przy pracującym silniku sprawdzić, czy po naciśnięciu przycisku „4WD” przełącznika napędu (czyli przełączeniu na napęd na cztery koła z wysokim przełożeniem) zapala się umieszczona w zespole wskaźników lampka kontrolna napędu na dwie osie i po naciśnięciu przycisku „2WD” przełącznika napędu (czyli przełączeniu na napęd na dwa koła) lampka ta gaśnie. Jeżeli lampka nie zapala się lub nie gaśnie, co oznacza, że nie można sprzęgnąć lub rozłączyć pneumatycznych sprzęgieł piast, samochód musi być holowany z przednimi kołami uniesionymi i tylnymi na wózku holowniczym.

Awaryjne holowanie niesprawnego samochodu

Gdy samochód jest uszkodzony, lecz akumulator, układ kierowniczy i przeniesienia napędu pozostają sprawne (a w przypadku wersji 4WD możliwe jest uruchomienie silnika), może on być holowany według wskazówek podanych pod hasłem „Holowanie sprawnego samochodu”. Ponadto samochód taki może być holowany z uniesionymi przednimi lub tylnymi kołami, jeśli przestrzegane są niżej podane instrukcje.

Uniesione przednie koła (dotyczy wszystkich wersji)

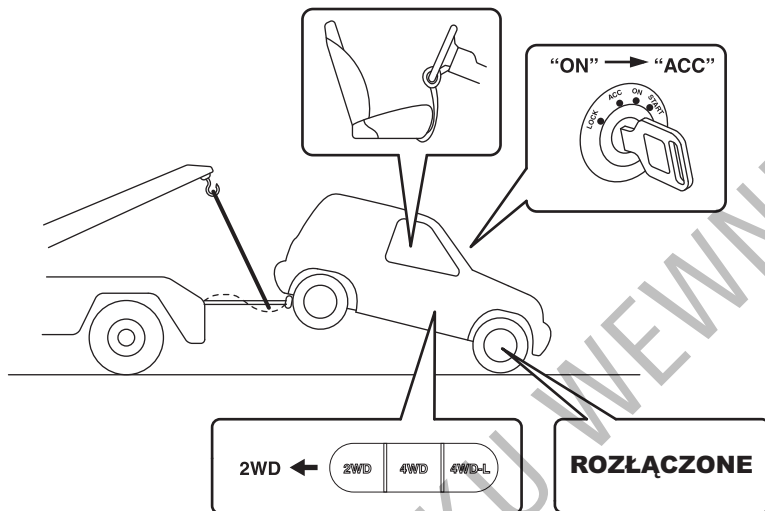


54G279

Uniesione przednie koła

Samochód ten może być holowany z uniesionymi przednimi kołami i tylnymi wspartymi na wózku holowniczym.

Uniesione tylne koła (dotyczy wszystkich wersji)



81A274

Uniesione tylne koła

Samochód ten może być holowany z uniesionymi tylnymi kołami i przednimi na jezdni. Prędkość holowania nie może przekraczać 90 km/h.

W tym przypadku należy:

- 1) Ustawić dźwignię mechanicznej skrzyni biegów w położeniu neutralnym lub dźwignię automatycznej skrzyni biegów w położeniu „P” i uruchomić silnik.
- 2) Nacisnąć przycisk „2WD” przełącznika napędu.
- 3) Sprawdzić, czy nie świeci się lampka kontrolna napędu na dwie osie w zespoleniu wskaźników.

UWAGA

Jeżeli sprzęgieł piast nie można rozłączyć, w samochodzie holowanym z uniesionymi kołami tylnymi należy pod przednie koła podstawić wózek holowniczy.

- 4) Obrócić wyłącznik zapłonu w położenie „ACC”, wyłączając silnik, lecz pozostawiając niezablokowaną kierownicę.

UWAGA

Blokada kolumny kierowniczej nie jest wystarczająco mocna, aby wytrzymać wstrząsy przenoszące się od przednich kół podczas holowania.

- 5) Ustawić przednie koła do jazdy na wprost i unieruchomić kierownicę za pomocą specjalnego urządzenia blokującego, przeznaczonego do holowniczych pojazdów.

Postępowanie w typowych sytuacjach awaryjnych

Gdy nie działa rozrusznik

- 1) Obrócić wyłącznik zapłonu do pozycji „START” przy włączonych światłach mijania, sprawdzając w ten sposób stan akumulatora. Jeśli światła mocno przygasają lub gasną całkowicie, zazwyczaj oznacza to, że akumulator jest rozładowany lub brak jest styku na jego zaciskach. W zależności od przyczyny należy podładować akumulator lub poprawić styk.
- 2) Jeśli światła nie przygasają, należy sprawdzić bezpieczniki. Jeżeli przyczyna niedziałania rozrusznika nie jest oczywista, może to oznaczać poważniejszą usterkę układu elektrycznego. Samochód wymaga sprawdzenia w autoryzowanej stacji obsługi SUZUKI.

Gdy silnik zostanie zalany paliwem

Gdy silnik jest zalany paliwem, jego ruch może być utrudniony. W takim przypadku należy wcisnąć do oporu pedał przyspieszania i utrzymując w tym położeniu jednocześnie włączyć rozrusznik. (Nie należy włączać jednorazowo rozrusznika na okres dłuższy niż 15 sekund).

Gdy silnik ulegnie przegrzaniu

Silnik może przegrzewać się chwilowo, w trudnych warunkach eksploatacji. Jeśli wskaźnik temperatury płynu chłodzącego

wskazuje na przegrzewanie się silnika podczas jazdy, należy:

- 1) Wyłączyć klimatyzację, o ile jest.
- 2) Zjechać w bezpieczne miejsce i zatrzymać samochód.
- 3) Pozostawić przez kilka minut silnik pracujący na biegu jałowym, aż wskaźnika temperatury powróci w normalny zakres, pomiędzy „H” i „C”.

▲ OSTRZEŻENIE

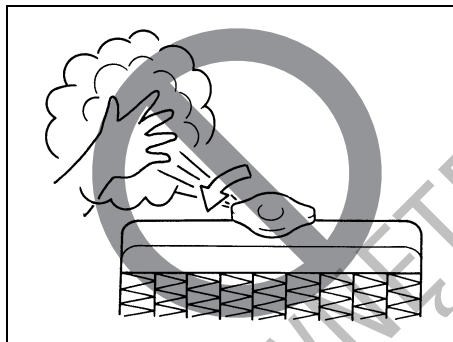
W razie dostrzeżenia lub usłyszenia objawów wyrzucania pary, należy zatrzymać pojazd w bezpiecznym miejscu i niezwłocznie wyłączyć silnik, pozwalając mu ostygnąć. Nie należy otwierać pokrywy komory silnikowej dopóki wydobywa się para. Kiedy nie dają się już zaobserwować objawy wyrzucania pary, można otworzyć pokrywę komory silnikowej i sprawdzić, czy płyn nadal wrze. Jeśli tak, należy odczekać z podjęciem dalszych działań, aż wrzenie ustanie.

Jeżeli wskaźnik nie powraca do normalnego zakresu temperatur, należy:

- 1) Wyłączyć silnik i sprawdzić naciąg oraz stan paska napędowego pompy wodnej, stan kół pasowych oraz sprawdzić, czy nie występuje poślizg. W razie wykrycia nieprawidłowości usunąć ją.
- 2) Sprawdzić poziom płynu chłodzącego w zbiorniku. W razie stwierdzenia, że

jest on poniżej kreski „LOW”, sprawdzić, czy nie ma wycieku z chłodnicy, pompy wodnej względnie przewodów łączących. W przypadku zauważenia wycieków, które mogłyby być przyczyną przegrzewania silnika, nie uruchamiać go, zanim nie zostaną usunięte.

- 3) Jeśli wycieki nie zostaną znalezione, ostrożnie dolać płynu chłodzącego do zbiornika i w razie potrzeby do chłodnicy. (Patrz „Płyn w układzie chłodzenia silnika” w rozdziale „PRZEGLĄDY I OBSŁUGA OKRESOWA”).



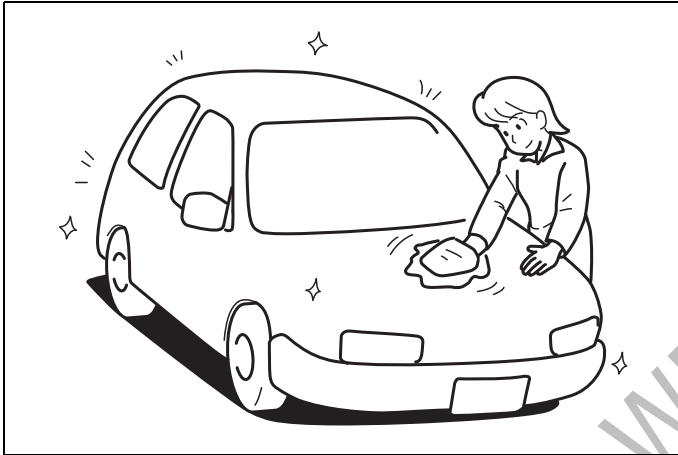
65D614

⚠ OSTRZEŻENIE

- Gdy temperatura płynu w układzie chłodzenia silnika jest wysoka, zdejmowanie zakrętki chłodnicy jest niebezpieczne, ponieważ pod wpływem wysokiego ciśnienia może zostać wypchnięty parzący płyn i para. Przed zdjęciem zakrętki lub korka należy odczekać, aż temperatura płynu obniży się.
- Gdy silnik pracuje, należy ręce, ubranie, narzędzia itp. trzymać z dala od wentylatora chłodnicy i wentylatora klimatyzacji. Urządzenia te mogą się niespodziewanie samoczynnie włączyć.

KONSERWACJA SAMOCHODU

Zapobieganie korozji	10-1
Czyszczenie samochodu	10-2



60G412

DO UŻYTKU WEWNĘTRZNEGO

Zapobieganie korozji

Bardzo ważne jest zwracanie szczególnej uwagi na zabezpieczenie pojazdu przed korozją. Poniżej podane są wskazówki, jak należy dbać o samochód, aby zapobiec jego korodowaniu. Prosimy zapoznać się z nimi i ściśle ich przestrzegać.

Ważne informacje o korozji

Najczęstsze przyczyny korozji

- 1) Gromadzenie się soli, kurzu, wilgoci lub środków chemicznych w trudno dostępnych przestrzeniach podwozia.
- 2) Odpryski, zadrapania i inne uszkodzenia powlekanych lub lakierowanych powierzchni metalowych będące wynikiem drobnych stłuczek lub uderzeń kamyków i żwiru.

Warunki zewnętrzne przyspieszające proces korozji

- 1) Sól rozsypany na drogach, związki chemiczne ograniczające pylenie nawierzchni, powietrze nadmorskie oraz zanieczyszczenia przemysłowe przyspieszają proces korozji metali.
- 2) Wysoka wilgotność powietrza przyspiesza korozję, zwłaszcza gdy temperatura jest tuż powyżej punktu zamarzania (około 0°C).
- 3) Utrzymująca się przez dłuższy czas wilgoć w niektórych przestrzeniach pojazdu może powodować korozję, nawet gdy inne części pozostają całkowicie suche.

- 4) Wysoka temperatura przyspiesza proces korozji tych części pojazdu, które nie mają zapewnionego dobrego dostępu powietrza, umożliwiającego ich szybkie osuszenie.

Powyższe informacje ilustrują konieczność utrzymywania pojazdu (a zwłaszcza podwozia) w możliwie suchym i czystym stanie. Podobnie ważna jest bezwzględna naprawa wszelkich uszkodzeń powłok lakierowych i pokryć ochronnych.

Sposoby unikania korozji

Częste mycie samochodu

Najlepszym sposobem konserwacji powłok zewnętrznych samochodu, pomocnym w walce z korozją, jest utrzymywanie ich w czystości poprzez częste mycie.

Pojazd należy myć przynajmniej raz w czasie zimy i raz bezpośrednio po zimie. Samochód, a zwłaszcza podwozie, powinien być utrzymywany możliwie czysty i suchy.

Jeśli samochód często jeździ po drogach posypanych solą, powinien on być w czasie zimy myty przynajmniej raz w miesiącu. Jeśli pojazd jest eksploatowany blisko wybrzeża morskiego, powinien być myty przynajmniej raz w miesiącu przez cały rok.

Wskazówki dotyczące mycia pojazdu podane są pod hasłem „CZYSZCZENIE POJAZDU”.

Usuwanie zabrudzeń

Obce substancje, takie jak sole, chemikalia, smoła lub asfalt, żywice, ptasie odchody oraz odpady przemysłowe, w przypadku pozostawania na lakierowanych powierzchniach mogą je uszkodzić. Tego rodzaju substancje należy jak najszybciej usuwać. Gdy są one trudne do usunięcia i zachodzi konieczność dodatkowego użycia zmywacza, należy upewnić się, czy nie jest on szkodliwy dla powierzchni lakierowanych i jest przeznaczony do zamierzonego celu. Używając specjalnych zmywaczy należy przestrzegać instrukcji producenta.

OSTRZEŻENIE

Pomiędzy zbiornikiem paliwa a jego płytą osłonową mogą gromadzić się zabrudzenia. Należy regularnie usuwać wszelkie zgromadzone w tym miejscu materiały, ponieważ mogą stwarzać ryzyko pożaru.

Naprawa uszkodzeń lakieru

Należy regularnie kontrolować stan powłok lakierowych. W razie stwierdzenia jakichkolwiek odprysków lub zadrapań lakieru, należy je niezwłocznie zamalowywać, aby uniemożliwić powstanie ogniska korozji. Jeśli odprysk lub zadrapanie sięga gołego metalu, naprawę należy powierzyć warsztatowi wyspecjalizowanemu w naprawach blacharskich.

Utrzymywanie w czystości kabiny i bagażnika

Wilgoć, kurz lub błoto mogą się gromadzić pod wykładziną podłogową, powodując korozję. Należy od czasu do czasu zaglądać pod wykładzinę, sprawdzając czy jest tam sucho i czysto. Gdy pojazd jest używany do jazdy terenowej lub przy złej pogodzie, kontroli takiej należy dokonywać częściej.

Niektóre przewożone ładunki, takie jak chemikalia, nawozy, rozpuszczalniki, sole itp. są z samej swej natury silnie korozyjne. Wyroby takie powinny być przewożone w szczelnych pojemnikach. W razie ich wycieku lub rozlania, należy poplamione miejsce natychmiast oczyścić i osuszyć.

Zamontowanie nadkoli i osłon przeciwblotnych

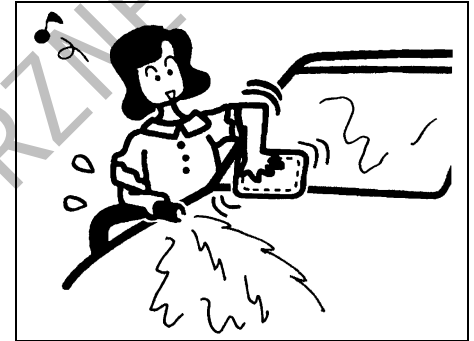
Zamontowane nadkola i osłony przeciwblotne stanowią dodatkowe zabezpieczenie pojazdu, szczególnie gdy jeździ on często po żwirowych lub posypanych solą drogach. Najlepsze są pełnowymiarowe osłony przeciwblotne, które sięgają możliwie blisko nawierzchni. Mocowania dla tego typu elementów również powinny być odporne na korozję. Bliższe informacje na temat nadkoli i osłon przeciwblotnych można uzyskać w autoryzowanych stacjach obsługi SUZUKI.

Przechowywanie samochodu w suchym i dobrze wentylowanym miejscu

Nie należy parkować samochodu w podmokłym, źle przewietrzonym miejscu. Jeśli samochód jest często myty w garażu lub często wjeżdża do garażu mokry, pomieszczenie może ulec zawilgoceniu. Wysoka wilgotność utrzymująca się w garażu może wywołać lub przyspieszyć procesy korozji. Przy słabej wentylacji, nawet w ogrzewanym garażu pojazd koroduje szybciej.

⚠ OSTRZEŻENIE

Nie nakładać dodatkowych powłok ochronnych ani pokryć antykorozyjnych na lub wokół elementów układu wydechowego, takich jak katalizator, rura wydechowa itp. Jeśli pokrycie takie zostanie przegrzane, może to stać się przyczyną pożaru.

Czyszczenie samochodu

76G044S

⚠ OSTRZEŻENIE

Do czyszczenia samochodu, czy to na zewnątrz, czy wewnątrz, NIE WOLNO UŻYWAĆ łatwopalnych rozpuszczalników, takich jak rozcieńczalnik do lakierów, benzyna, benzen, ani takich środków jak wybielacze chlorkowe i silne detergenty. Środki takie mogą stanowić zagrożenie dla użytkownika lub spowodować uszkodzenie samochodu.

Czyszczenie wnętrza

Tapicerka z tworzywa

Przygotować roztwór mydła lub łagodnego detergentu w ciepłej wodzie. Nakładać na tapicerkę gąbką lub miękką szmatką i pozostawić na kilka minut, aby zmiękczyć brud.

Wytrzeć powierzchnię czystą, wilgotną ścierką, usuwając brud i środek czyszczący. Jeśli brud utrzymuje się na powierzchni, czynności powtórzyć.

Tapicerka z tkaniny

Usunąć luźne zabrudzenia odkurzaczem. Przetrzeć zabrudzone miejsca czystą szmatką, zwilżoną roztworem delikatnego mydła. W celu usunięcia mydła przetrzeć ponownie tkaniną nasączoną wodą. Powtarzać aż do usunięcia plamy. W przypadku bardziej opornych zabrudzeń można stosować dostępne w handlu środki czyszczące. W takim przypadku należy ściśle przestrzegać zaleceń producenta.

Tapicerka skórzana

Luźne zabrudzenia usunąć odkurzaczem. Przetrzeć zabrudzone miejsca czystą szmatką, zwilżoną roztworem delikatnego mydła. W celu usunięcia mydła przetrzeć ponownie tkaniną nasączoną wodą. Następnie wytrzeć do sucha czystą szmatką. Czynności te powtarzać aż do usunięcia plamy. Wobec bardziej opornych zabrudzeń można stosować dostępne w handlu preparaty do czyszczenia obić skó-

rzanych, ściśle przestrzegając zaleceń ich producenta. Nie stosować środków na bazie rozpuszczalników ani zawierających substancje ściernie.

Pasy bezpieczeństwa

Taśmy pasów bezpieczeństwa czyścić wodą z delikatnym mydłem. Nie używać środków wybielających ani barwiących. Mogą one osłabić tkaninę taśm.

Dywaniki podłogowe z PCW

Zwykle zabrudzenia można usunąć z powierzchni tworzywa wodą z delikatnym mydłem. Aby ułatwić usunięcie brudu, użyć szczotki. Po wyszorowaniu brudu, dokładnie spłukać wykładzinę wodą i wysuszyć w cień.

Wykładzina dywanowa

Jak najdokładniej usunąć brud i ziemię za pomocą odkurzacza. Czystą szmatką, zwilżoną roztworem łagodnego mydła, przetrzeć zabrudzone miejsca. Aby usunąć mydło, przetrzeć ponownie szmatką nasączoną wodą. Czynności te powtarzać aż do usunięcia zabrudzeń. W przypadku bardziej trwałych plam można również użyć dostępnego w handlu środka do czyszczenia dywanów. Używając takiego środka należy przestrzegać instrukcji producenta.

Konserwacja zewnętrznych powierzchni nadwozia

UWAGA

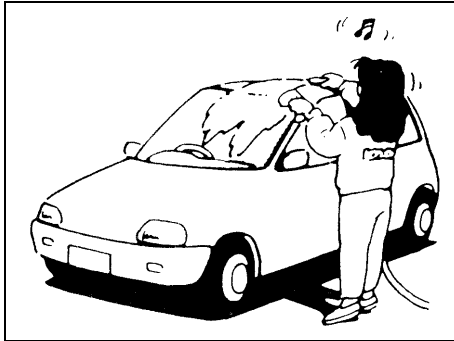
Utrzymywanie pojazdu w czystości jest bardzo ważne. Zaniedbanie utrzymywania samochodu w czystości może doprowadzić do odbarwień lakieru lub korozji elementów nadwozia.

Konserwacja kół z lekkiego stopu

ZALECENIE:

- *Do mycia tarcz kół ze stopu aluminium nie należy stosować kwasowych ani alkalicznych detergentów. Tego typu środki pozostawią trwałe plamy, odbarwienia lub wżery.*
- *Nie używać szczotek o twardym włosiu ani środków myjących zawierających domieszki ściernie. Spowoduje to uszkodzenie powierzchni.*

Mycie



60B212S

⚠ OSTRZEŻENIE

- Nigdy nie należy myć ani woskować pojazdu, gdy jego silnik pracuje.
- Do czyszczenia podwozia i wnętrza kół należy nałożyć rękawiczki i osłonić ramiona długimi rękawami, ponieważ występujące tam ostre krawędzie grożą skałeczeniem.
- Przed jazdą po umyciu pojazdu należy dokładnie wypróbować hamulce, aby upewnić się, że zachowały normalną skuteczność.

Przygotowując samochód do mycia należy go ustawić w cieniu, a następnie zastosować się do poniższych wskazówek:

- 1) Splukać podwozie i wnętrza kół wodą pod ciśnieniem, aby usunąć błoto i przywierające złoże. Użyć dużej ilości wody.

UWAGA

- Podczas mycia nadwozia należy unikać kierowania strumienia pary lub gorącej wody o temperaturze ponad 80°C na części z tworzywa sztucznego.
- Nie należy myć strumieniem wody elementów w komorze silnika, ponieważ grozi to ich uszkodzeniem.

- 2) Splukać nadwozie wodą w celu rozmiękczenia przywierającego brudu. Usunąć brud i błoto z powierzchni nadwozia bieżącą wodą. Można użyć miękkiej gąbki lub szczotki. Nie należy używać twardych materiałów, które mogą porysować lakier. Oprawy reflektorów i innych świateł mogą być wykonane z tworzywa sztucznego.

UWAGA

Nie należy próbować usuwać zabrudzeń z lakierowanych lub wykonanych z tworzywa elementów nadwozia bez użycia obfitej ilości wody, ponieważ grozi to uszkodzeniem ich powierzchni. Należy przestrzegać podanej procedury mycia samochodu.

- 3) Umyć całe nadwozie łagodnym detergentem lub środkiem do mycia nadwozi przy użyciu gąbki lub miękkiej tkaniny. Gąbka lub tkanina powinna być często nasączana roztworem myjącym.

UWAGA

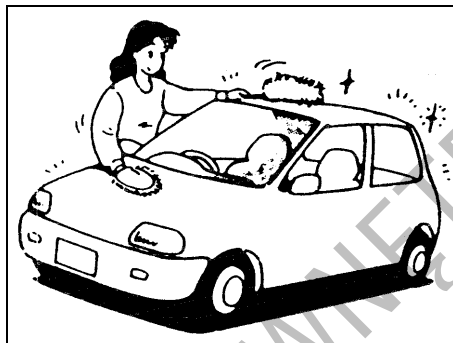
Używając dostępnych w handlu środków do mycia nadwozi należy przestrzegać środków ostrożności podanych przez producenta. Nie wolno używać silnych detergentów ani mydeł.

- 4) Gdy brud zostanie całkowicie usunięty, należy splukać środek myjący bieżącą wodą.
- 5) Po opłukaniu wytrzeć nadwozie wilgotną irchą lub tkaniną i postawić samochód w cieniu do wyschnięcia.

6) Dokładnie sprawdzić, czy nie występują uszkodzenia powierzchni lakierowanych. Jeśli są, należy je usunąć zgodnie z poniższą procedurą:

1. Starannie oczyścić uszkodzone miejsca i pozostawić do wyschnięcia.
2. Wymieszać lakier i zamalować miejsca uszkodzeń delikatnymi dotknięciami małego pędzelka.
3. Zostawić naprawione miejsce do całkowitego wyschnięcia.

Woskowanie



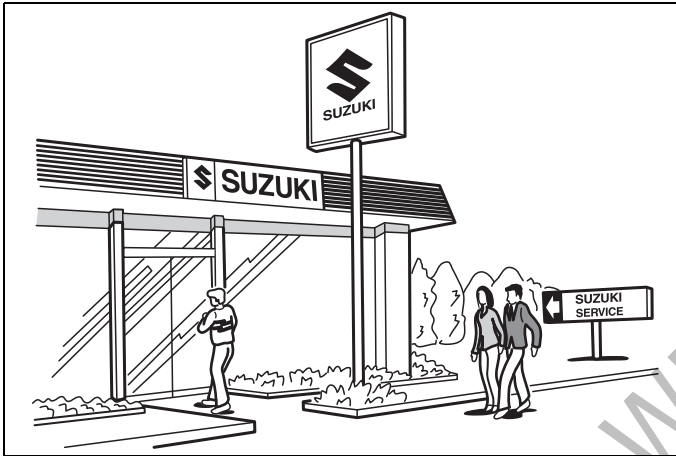
60B211S

Po umyciu nadwozia zalecane jest jego woskowanie i polerowanie, poprawiające wygląd i dodatkowo konserwujące powłokę lakierową.

- Należy stosować jedynie dobrej jakości środki do woskowania i pasty polerskie.
- Przy stosowaniu wosków i past polerskich należy przestrzegać zaleceń podanych przez producenta.

INFORMACJE OGÓLNE

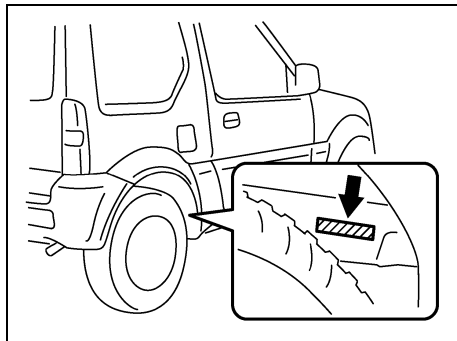
Numery identyfikacyjne	11-1
Zużycie paliwa (wersje silnikowe spełniające wymogi Euro V)	11-2
Zużycie paliwa (wersje silnikowe spełniające wymogi Euro IV)	11-3



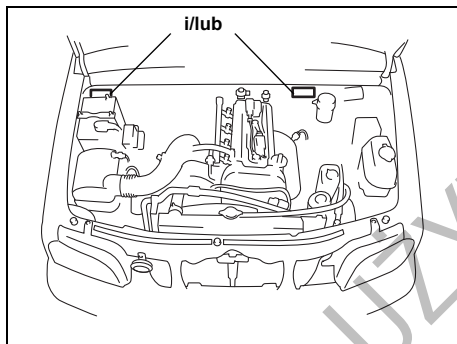
54G072

Numery identyfikacyjne

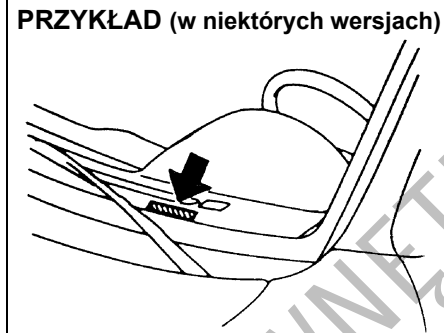
Numer identyfikacyjny pojazdu



81A096



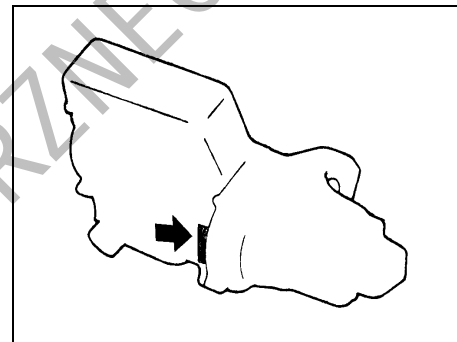
81A195



60G152

Numer identyfikacyjny pojazdu i/lub numer seryjny silnika służą do rejestracji samochodu. Są one także używane przez stacje obsługi przy zamawianiu części zamiennych oraz przy odwoływaniu się do specjalnych informacji obsługowych. Przy każdorazowym zwracaniu się do stacji obsługi SUZUKI należy identyfikować swój pojazd na podstawie tego numeru. Na wypadek trudności z jego odczytaniem, numer identyfikacyjny pojazdu jest umieszczony także na tabliczce znamionowej.

Numer seryjny silnika



54G082

Numer seryjny silnika jest wybitny na kadłubie silnika, w miejscu wskazanym na ilustracji.

Zużycie paliwa (wersje silnikowe spełniające wymogi Euro V)

M/T: Mechaniczna skrzynia biegów

A/T: Automatyczna skrzynia biegów

		M13A
Cykl miejski (L/100 km)/CO ₂ (g/km)	M/T	8,9/204
	A/T	9,0/207
Poza miastem (L/100 km)/CO ₂ (g/km)	M/T	6,0/138
	A/T	6,3/144
Cykl mieszany (L/100 km)/CO ₂ (g/km)	M/T	7,1/162
	A/T	7,3/167

ZALECENIE:

Ponieważ powyższe dane uzyskano w ściśle określonych warunkach, rzeczywiste zużycie paliwa może odbiegać od podanych wartości.

INFORMACJE OGÓLNE

Zużycie paliwa (wersje silnikowe spełniające wymogi Euro IV)

M/T: Mechaniczna skrzynia biegów

A/T: Automatyczna skrzynia biegów

		M13A
Cykl miejski (L/100 km)/CO ₂ (g/km)	M/T	9,1/216
	A/T	9,6/229
Poza miastem (L/100 km)/CO ₂ (g/km)	M/T	6,1/144
	A/T	6,4/154
Cykl mieszany (L/100 km)/CO ₂ (g/km)	M/T	7,2/171
	A/T	7,6/181

ZALECENIE:

Ponieważ powyższe dane uzyskano w ściśle określonych warunkach, rzeczywiste zużycie paliwa może odbiegać od podanych wartości.

DANE TECHNICZNE

ZALECENIE:

Dane techniczne mogą ulec zmianie.

M/T: Mechaniczna skrzynia biegów

A/T: Automatyczna skrzynia biegów

POZYCJA: Wymiary		JEDNOSTKI: mm
Długość całkowita		3675
Długość całkowita (ze sztywną osłoną koła zapasowego)		3695
Szerokość całkowita		1600
Wysokość całkowita (bez relingów dachowych)		1670
Wysokość całkowita (z relingami dachowymi)		1705
Rozstaw osi		2250
Rozstaw kół	przednich	1355
	tylnych	1365
Prześwit podwozia		190

POZYCJA: Obciążenia (ciężary)		JEDNOSTKI: kG
Ciężar własny		1060 – 1105
Dopuszczalny ciężar całkowity		1420
Dopuszczalny nacisk osi	przedniej	680
	tylnej	790

DANE TECHNICZNE

POZYCJA: Silnik	
Typ	M13A (16-zaworowy DOHC)
Liczba cylindrów	4
Średnica cylindra	78,0 mm
Skok tłoka	69,5 mm
Pojemność skokowa	1328 cm ³
Stopień sprężania	9,5 : 1

POZYCJA: Układ elektryczny		
Standardowa świeca zapłonowa	Irydowa	NGK IFR6J11
	Niklowa	DENSO K20PR-U11, NGK BKR6E-11
Akumulator	12V 38B20R* 12V 55B24R 20HR 45Ah CCA 433A (JIS)	
Bezpieczniki	Patrz rozdział „PRZEGLĄDY I OBSŁUGA OKRESOWA”	

ZALECENIE:

*Akumulator 12V 38B20R jest przeznaczony na rynki inne niż EU.

POZYCJA: Oświetlenie		MOC	ŻARÓWKA
Reflektory		12V 60/55W	H4
Kierunkowskazy	przednie	12V 21W	PY21W
	tylne	12V 16W	W16W
Kierunkowskazy boczne		12V 5W	–
Światła pozycyjne przednie		12V 5W	W5W
Światła hamowania / pozycyjne tylne		12V 21/5W	W21/5W
Oświetlenie tablicy rejestracyjnej		12V 5W	W5W
Światło cofania		12V 21W	W21W
Oświetlenie kabiny		12V 8W	–
Światło przeciwmgielne tylne		12V 21W	W21W
Dodatkowe światło hamowania		12V 21W	P21W
Oświetlenie bagażnika		12V 5W	W5W

POZYCJA: Koła i zawieszenie	
Rozmiar opon, przednie i tylne	205/70 R15 96*1S
Rozmiar obręczy	15 x 5 1/2JJ
Ciśnienie w oponach	Właściwe ciśnienia w oponach podane są na naklejce informacyjnej na słupku drzwi kierowcy. W przypadku holowania przyczepy, obowiązują następujące wartości: Koła przednie: 160 kPa (1,60 kg/cm ² , 23 psi) Koła tylne: 220 kPa (2,20 kg/cm ² , 31 psi)
Zalecane łańcuchy przeciwpoślizgowe (dla Europy)	numer części SUZUKI: 99000-99072-995 (opony 205/70 R15) numer części SUZUKI: 99000-99072-005 (opony 205/70 R15)

*1 W razie niedostępności opon o zalecanym indeksie nośności, użyć opon o wyższym indeksie nośności.

DANE TECHNICZNE

POZYCJA: Układ kierowniczy		
Zbieżność kół	przednich	4 ± 2 mm
Pochylenie kół	przednich	0° 30'
Wyprzedzenie sworznia zwrotnicy kół	przednich	1° 55'

POZYCJA: Pojemności (w przybliżeniu)		
Układ chłodzenia silnika		5,9 L (przy całkowitym opróżnieniu)
Zbiornik paliwa		40 L (przy całkowitym opróżnieniu – nie przy uzupełnianiu)
Olej silnikowy		4,0 L (przy wymianie wraz z filtrem)
Olej w skrzyni biegów	M/T	1,3 L (przy wymianie)
	4-stopniowa A/T	5,7 L (przy spuszczeniu)
Olej w mechanizmie różnicowym	przednim	1,65 L (przy wymianie)
	tylnym	1,35 L (przy wymianie)
Olej w skrzynce rozdzielczej		1,13 L (przy pierwszym napełnianiu)

INDEKS

A

Akumulator	8-27
Automatyczna skrzynia biegów	5-4
Automatyczne włączanie świateł mijania	2-3

B

Bezpieczniki	8-28
Bezwładnościowa blokada wysuwu pasa bezpieczeństwa	1-15

C

Centralny zamek	1-4
Czynności obsługi codziennej	5-1
Czyszczenie samochodu	10-2

D

Dane techniczne	12-1
Deska rozdzielcza	3-1
Dobór płynu chłodzącego	8-14
Docieranie	5-14
Dopuszczalny ciężar holowanej przyczepy	7-1
Drzwi bagażnika	1-6
Dwupołożeniowe wewnętrzne lusterko wsteczne	1-9
Dywaniki podłogowe	4-11
Dźwignia hamulca postojowego	4-1
Dźwignia przełącznika kierunkowskazów	2-3
Dźwignia przełącznika świateł	2-2
Dźwignia przełącznika wycieraczek i spryskiwaczy szyby czołowej	2-4
Dźwignia zmiany biegów	4-3

E

Elektryczna regulacja lusterek	1-10
Elektryczne podnoszenie i opuszczanie szyb	1-7

F

Filtr powietrza	8-17
Foteliki dziecięce	1-18, 1-21
Foteliki dziecięce dla krajów UE	1-21

G

Gdy samochód ugrzęźnie	6-4
Gniazdo elektryczne	3-14

H

Hamowanie	5-12
Hamulce	8-19
Hamulec postojowy	8-21
Holowanie niesprawnego samochodu	9-4
Holowanie przyczepy	7-1
Holowanie sprawnego samochodu	7-6

I

Identyfikacja samochodu	11-1
Immobilizer	1-2

J

Jak działa układ ABS	5-14
Jazda po drogach utwardzonych	6-2
Jazda terenowa	6-3

INDEKS

K

Kluczyki	1-2
Korek wlewu paliwa	4-3

L

Lampka „AIR BAG”	3-5
Lampka kontrolna immobilizera	3-6
Lampka kontrolna świateł drogowych	3-6
Lampka ostrzegawcza automatycznej skrzyni biegów	3-5
Lampka ostrzegawcza braku ładowania akumulatora	3-4
Lampka ostrzegawcza ciśnienia oleju	3-4
Lampka ostrzegawcza niezamkniętych drzwi	3-6
Lampka ostrzegawcza niezapiętych pasów bezpieczeństwa	3-4
Lampka ostrzegawcza rezerwy paliwa	3-7
Lampka ostrzegawcza układu ABS	3-3
Lampka ostrzegawcza układu hamulcowego	3-3
Lampka sygnalizacyjna usterki	3-5
Lampki kontrolne i ostrzegawcze	3-3
Lampki kontrolne kierunkowskazów	3-6
Lampki kontrolne napędu na dwie osie	3-6
Licznik przebiegu całkowitego	3-8
Licznik przebiegu dziennego	3-8
Lusterka wsteczne	1-9

M

Mechaniczna skrzynia biegów	5-5
Miejsca zamocowania fotelików dziecięcych w samochodzie	1-21
Mocowanie fotelika dziecięcego za pomocą pasa bezpieczeństwa	1-21

Montaż urządzeń emitujących fale elektromagnetyczne	4-13
Mycie nadwozia	10-4

N

Napinacze pasów bezpieczeństwa	1-27
Narzędzia do zmiany koła	4-11
Numer identyfikacyjny pojazdu	11-1
Numer seryjny silnika	11-1

O

Obniżanie zużycia paliwa	5-15
Obrotomierz	3-9
Obsługa okresowa	8-2
Obsługa zalecana w trudnych warunkach eksploatacji	8-5
Ogrzewanie i wentylacja wnętrza	3-15
Olej przekładniowy	8-11
Olej silnikowy i filtr oleju	8-7
Olej w mechanicznej skrzyni biegów	8-11
Olej w mechanizmie różnicowym	8-11
Olej w skrzynce rozdzielczej	8-11
Opony	8-23
Ostony przeciwsłoneczne	4-6
Ostrzeżenie odnośnie spalin	5-1

P

Paliwo z domieszką etanolu	1-1
Paliwo z domieszką metanolu	1-1
Pasek napędowy	8-7
Pasy bezpieczeństwa i foteliki dziecięce	1-13
Pasy bezpieczeństwa	1-15

Pedał hamulca.....	4-2, 8-20
Pedał przyspieszania.....	4-2
Pedał sprzęgła.....	4-2, 8-22
Pedały	4-2
Pióra wycieraczek.....	8-34
Plan obsługi okresowej.....	8-2
Płyn do spryskiwaczy szyb.....	8-17
Płyn hamulcowy.....	8-19
Płyn w automatycznej skrzyni biegów.....	8-13
Płyn w obwodzie wspomagania układu kierowniczego.....	8-22
Płyn w układzie chłodzenia silnika	8-14
Podgrzewanie przednich siedzeń	3-11
Podnoszenie pojazdu	9-1
Poduszki powietrzne	1-28
Pokrywa komory silnikowej.....	4-9
Postępowanie w typowych sytuacjach awaryjnych	9-6
Prędkościomierz	3-7
Przekładanie kół.....	8-24
Przełączanie świateł	2-2
Przełącznik poziomowania reflektorów	3-13
Przełącznik wycieraczki i spryskiwacza szyby tylnej.....	2-5
Przełącznik napędu 2WD/4WD	3-12
Przesuwanie foteli	1-10
Przypomnienie o włączonych światłach.....	2-3
Punkty mocowania haka holowniczego	7-5
R	
Reaktor katalityczny	5-14
Regulacja oparc siedzeń.....	1-11
Regulacja podświetlenia wskaźników	3-7
Regulacja siedzeń.....	1-10

Regulacja wysokości górnego mocowania pasa bezpieczeństwa.....	1-17
Regulacja zagłówków	1-12
Relingi dachowe.....	4-12
Ręczne podnoszenie i opuszczanie szyb	1-7

S

Schówek w desce rozdzielczej	3-15
Silnik o zapłonie iskrowym	1-1
Silnik o zapłonie samoczynnym	1-1
Składanie siedzeń	4-5
Skrzynka bezpieczników pod deską rozdzielczą	8-29
Skrzynka bezpieczników w komorze silnikowej	8-29
Sprawdzanie opon	8-23
Sprawdzanie pasów bezpieczeństwa.....	1-18
Sprawdzanie poziomu oleju przekładniowego.....	8-12
Sprawdzanie poziomu oleju w silniku.....	8-8
Sprawdzanie poziomu płynu w automatycznej skrzyni biegów	8-13
Sprawdzanie poziomu płynu w układzie chłodzenia silnika	8-15
Spryskiwacze szyby przedniej.....	2-5
Sygnalizacja kluczyka w wyłączniku zapłonu	1-2
Sygnalizacja niezapiętego pasa bezpieczeństwa kierowcy	1-16
Sygnał dźwiękowy.....	2-6
Szybkie odsuwanie przedniego fotela	1-11
Szyby.....	1-7

Ś

Świece zapłonowe.....	8-18
-----------------------	------

INDEKS

T

Tarcze i bębny hamulcowe	8-21
Trzypunktowe pasy bezpieczeństwa	1-15

U

Uchwyt na kubek	4-10
Uchwyty asekuracyjne	4-8
Układ ABS	5-13
Układ kierowniczy	8-22
Układ klimatyzacji	3-18, 8-36
Uruchamianie silnika z obcego źródła prądu	9-2
Uruchamianie silnika	5-3
Uzupełnianie oleju silnikowego	8-8
Uzupełnianie płynu w układzie chłodzenia silnika	8-15
Używanie przełączników napędu 2WD/4WD	5-7
Używanie skrzyni biegów	5-4

W

Ważne informacje dotyczące szczególnych własności tego samochodu	6-1
Wlewanie oleju silnikowego	8-10
Woskowanie nadwozia	10-5
Wskaźnik poziomu paliwa	3-9
Wskaźnik temperatury silnika	3-10
Wskaźnik zakresu automatycznej skrzyni biegów	3-7
Wspomaganie w układzie hamulcowym	5-12
Wspomaganie w układzie kierowniczym	8-22
Wycieraczki szyby przedniej	2-4
Wyłącznik ogrzewania szyby tylnej (i zewnętrznych lusterek wstecznych)	3-11
Wyłącznik oświetlenia wnętrza	4-7
Wyłącznik świateł awaryjnych	3-10

Wyłącznik świateł przeciwmgielnych	3-13
Wyłącznik zapłonu	2-1
Wymiana baterii w nadajniku zdalnego sterowania	1-5
Wymiana filtra oleju silnikowego	8-10
Wymiana oleju przekładniowego	8-13
Wymiana oleju w silniku i filtra oleju	8-9
Wymiana płynu w układzie chłodzenia silnika	8-16
Wymiana żarówek	8-31

Z

Zaczepty podwoziowe	4-8
Zalecany olej silnikowy	8-7
Zalecany płyn do automatycznej skrzyni biegów	8-13
Zalecenia dotyczące paliwa	1-1
Załadunek pojazdu	7-1
Zamek blokady nakrętki mocującej koło zapasowe	1-3
Zamki drzwi	1-3
Zamocowanie fotelika dziecięcego dodatkowym pasmem mocującym	1-26
Zamocowanie fotelika dziecięcego w uchwytych ISOFIX	1-24
Zamocowanie fotelika dziecięcego za pomocą 3-punktowego pasa bezpieczeństwa	1-24
Zapalniczka i popielniczka	3-14
Zapobieganie korozji	10-1
Zdalne sterowanie centralnym zamkiem	1-4
Zegar	3-14
Zespół wskaźników	3-2
Zewnętrzne lusterka wsteczne	1-9
Zmiana koła	8-25
Zużycie oleju silnikowego	5-2
Zużycie paliwa	11-3



MITSUBISHI

MITSUBISHI ELECTRIC CORPORATION

HIMEJI WORKS

840, Chiyoda-machi, Himeji, Hyogo 670-8677, Japan
Phone : +81-79-298-8994 Fax : +81-79-298-9929

DECLARATION of CONFORMITY For



Product: Immobilizer System
Model: IMB411-01

Supplied by
MITSUBISHI ELECTRIC
CORPORATION, HIMEJI WORKS
840, Chiyoda-machi, Himeji, Hyogo
670-8677, Japan

Technical Construction File held by
MITSUBISHI ELECTRIC
CORPORATION, HIMEJI WORKS
840, Chiyoda-machi, Himeji, Hyogo
670-8677, Japan

Notified Body - R&TTE Directive N/A

R&TTE Directive
(Article 3.1(a) Safety)
Standard used for comply
EN60065:2002+A12:2011

R&TTE Directive
(Article 3.1(b) EMC)
EN301 489-1 V1.8.1:2008-04
EN301 489-3 V1.4.1:2002-08

R&TTE Directive
(Article 3.2 Spectrum)
EN300 330-1 V1.7.1:2010-02
EN300 330-2 V1.5.1:2010-02

Means of Conformity

We declare under our sole responsibility that the Product (s) is conformity with the essential requirements and other relevant requirements of the Radio and Telecommunication Terminal Equipment (R&TTE) Directive (1999/5/EC).

Date of issue: May 16, 2011

Signature of Responsible Person:

Toshio Koga
Manager
Body Control Units Design Section 1
Electronic Products Dept. A

English	Hereby, Mitsubishi Electric Corp., Himeji Works, declares that this Immobilizer system (IMB411-01) is in compliance with the essential requirements and other relevant provisions of Directive 1999/5/EC.
Finnish	Mitsubishi Electric Corp., Himeji Works vakuuttaa täten että Immobilizer system (IMB411-01) täyttävien laite on direktiivin 1999/5/EY oleellisten vaatimusten ja siltä koskevien direktiivin muiden ehtojen mukainen.
Dutch	Hierbij verklaart Mitsubishi Electric Corp., Himeji Works dat het toestel Immobilizer system (IMB411-01) in overeenstemming is met de essentiële eisen en de andere relevante bepalingen van richtlijn 1999/5/EG.
French	Bij deze verklaart Mitsubishi Electric Corp., Himeji Works dat deze Immobilizer system (IMB411-01) voldoet aan de essentiële eisen en aan de overige relevante bepalingen van Richtlijn 1999/5/EC. Par la présente Mitsubishi Electric Corp., Himeji Works déclare que Immobilizer system (IMB411-01) est conforme aux exigences essentielles et aux autres dispositions pertinentes de la directive 1999/5/CE
Swedish	Härmed intygar Mitsubishi Electric Corp., Himeji Works att denna Immobilizer system (IMB411-01) står i överensstämmelse med de väsentliga egenhetskrav och övriga relevanta bestämmelser som framgår av direktiv 1999/5/EG.
Danish	Underregnede Mitsubishi Electric Corp., Himeji Works erklærer herved, at følgende udstyr Immobilizer system (IMB411-01) overholder de væsentlige krav og øvrige relevante krav i direktiv 1999/5/EF.
German	Hiermit erklärt Mitsubishi Electric Corp., Himeji Works, dass sich dieser/dieses Immobilizer system (IMB411-01) in Übereinstimmung mit den grundlegenden Anforderungen und den anderen relevanten Vorschriften der Richtlinie 1999/5/EG befindet". (BMW)
Italian	Hiermit erklärt Mitsubishi Electric Corp., Himeji Works die Übereinstimmung des Gerätes Immobilizer system (IMB411-01) mit den grundlegenden Anforderungen und den anderen relevanten Festlegungen der Richtlinie 1999/5/EG. (Wien)
Greek	ΜΕ ΤΗΝ ΤΑΠΟΥΣΑ Mitsubishi Electric Corp., Himeji Works ΔΗΛΩΝΕΙ ΟΤΙ Immobilizer system (IMB411-01) ΣΥΜΜΟΡΦΩΝΕΤΑΙ ΓΡΩΣ ΤΗΣ ΟΥΣΙΑΣ ΕΙΣ ΑΠΑΙΤΗΣΕΙΣ ΚΑΙ ΤΙΣ ΑΝΤΙΣΤΕΧΤΙΚΕΣ ΔΙΑΤΑΞΕΙΣ ΤΗΣ ΟΑΗΤΑΔ 1999/5/ΕΚ
Spanish	Con la presente Mitsubishi Electric Corp., Himeji Works dichiara che questo Immobilizer system (IMB411-01) è conforme ai requisiti essenziali ed alle altre disposizioni pertinenti stabilite dalla direttiva 1999/5/CE.
Portuguese	Por medio de la presente Mitsubishi Electric Corp., Himeji Works declara que el Immobilizer system (IMB411-01) cumple con los requisitos esenciales y cualesquiera otras disposiciones aplicables o exigibles de la Directiva 1999/5/CE.
Portuguese	Mitsubishi Electric Corp., Himeji Works declara que este Immobilizer system (IMB411-01) está conforme com os requisitos essenciais e outras disposições da Directiva 1999/5/CE.

Czech	Společnost <i>Mitsubishi Electric Corp.</i> , <i>Himeji Works</i> tímto prohlašuje, že <i>Immobilizer system (IMB411-01)</i> splňuje základní požadavky a další příslušné ustanovení <i>Direktivy 1999/5/EC</i> .
Estonian	<i>Sellelega hinnitab Mitsubishi Electric Corp.</i> , <i>Himeji Works</i> , ei see <i>Immobilizer system (IMB411-01)</i> vastab direktiivi 1999/5/EC põhiastele nõudmistele ja muudele asjakohastele määrustele.
Latvian	<i>Ar šo, Mitsubishi Electric Corp.</i> , <i>Himeji Works</i> , apstiprina, ka <i>Immobilizer system (IMB411-01)</i> atbilst Direktīvas 1999/5/EK galvenajām prasībām un citiem tās nosacījumiem.
Lithuanian	<i>Šiuo, Mitsubishi Electric Corp.</i> , <i>Himeji Works</i> , pareiškia, kad šis <i>Immobilizer system (IMB411-01)</i> atitinka pagrindinius Direktyvos 1999/5/EB reikalavimus ir kitas svarbias nuostatas.
Hungarian	<i>Alulírott, Mitsubishi Electric Corp.</i> , <i>Himeji Works</i> , kijelenti, hogy a jelen <i>Immobilizer system (IMB411-01)</i> megfelel az 1999/5/EC irányelvben meghatározott alapvető követelményeknek és egyéb vonatkozó előírásoknak.
Maltese	<i>Fawnhekk, Mitsubishi Electric Corp.</i> , <i>Himeji Works</i> , tidalkjara li <i>Immobilizer system (IMB411-01)</i> josseswa l-higiġiet essenzjali u dispożizzjonijiet rilevanti oħra tad-Direttiva 1995/5/KE.
Polish	<i>Mitsubishi Electric Corp.</i> , <i>Himeji Works</i> niniejszym oświadcza, że <i>Immobilizer system (IMB411-01)</i> spełnia zasadnicze wymogi oraz inne istotne postanowienia dyrektywy 1999/5/EC.
Slovenian	<i>S tem Mitsubishi Electric Corp.</i> , <i>Himeji Works</i> izjavlja, da je ta <i>Immobilizer system (IMB411-01)</i> v skladu z osnovnimi zahtevami in ostalimi ustreznimi predpisi Direktive 1999/5/EC.
Slovakian	<i>Spoločnosť Mitsubishi Electric Corp.</i> , <i>Himeji Works</i> týmto vyhlasuje, že <i>Immobilizer system (IMB411-01)</i> spĺňa základné požiadavky a ďalšie príslušné ustanovenia <i>Direktivy 1999/5/EC</i> .
Bulgarian	<i>С настоящия документ Mitsubishi Electric Corp.</i> , <i>Himeji Works</i> декларира, че <i>Immobilizer system (IMB411-01)</i> е в съгласие с основните изисквания и съответните постановления на <i>Директива 1999/5/EC</i> .
Rumanian	<i>Prin prezenta, Mitsubishi Electric Corp.</i> , <i>Himeji Works</i> declară că acest <i>Immobilizer system (IMB411-01)</i> este conform cu cerințele principale și cu celelalte prevederi relevante ale <i>Directivei 1999/5/EC</i> .
Turkish	<i>İşbu belge ile Mitsubishi Electric Corp.</i> , <i>Himeji Works</i> , bu <i>Immobilizer system (IMB411-01)</i> in 1999/5/EC Yönetmeliği esas gereksinimlerine ve diğer şartlarına uygun olduğunu beyan eder.
Icelandic	<i>Hér með lýsir Mitsubishi Electric Corp.</i> , <i>Himeji Works</i> yfir því að <i>Immobilizer system (IMB411-01)</i> er í samræmi við grunnkröfur og aðrar kröfur, sem gerðar eru í tilskipun 1999/5/EC.
Norwegian	<i>Mitsubishi Electric Corp.</i> , <i>Himeji Works</i> erklærer herved at utstyret <i>Immobilizer system (IMB411-01)</i> er i samsvar med de grunnleggende krav og øvrige relevante krav i direktiv 1999/5/EF.

ALPS

ALPS ELECTRIC CO., LTD. Automotive Division

6-3-36, Nakazato, Funakawa, Osahts-dity, Miyagi-pref, 989-6-18-1, Japan
Phone +81 229-23-5111 Fax +81 229-22-5755

DECLARATION of CONFORMITY

We, **ALPS ELECTRIC CO., LTD.** of the above address, hereby declare, at our sole responsibility, that the following product conforms to the Essential Requirements of the Radio and Telecommunications Terminal Equipment Directive 1999/5/EC in accordance with the tests conducted to the appropriate requirements of the relevant standards, as listed herewith.

Product : Keyless Entry System for Vehicle

Model/Type Number : 37182-A7 for Transmitter
37190-A7 for Receiver

Directive and Standards used : Radio: EN 300 220-1: V.2.1.1 (2006-04)
EN 300 220-2: V.2.1.2 (2007-06)
EMC: EN301 489-1: V.1.8.1 (2008-04)
EN301 489-3: V.1.4.1 (2002-08)
ISO7637-2: 2004
LVD: EN60065_2002+Amd.1: 2006
Incl. EN60065_2002+Amd.1.1: 2008

Year of affixing CE marking : 2001

Signature : 

Name : Tomosuke Takata

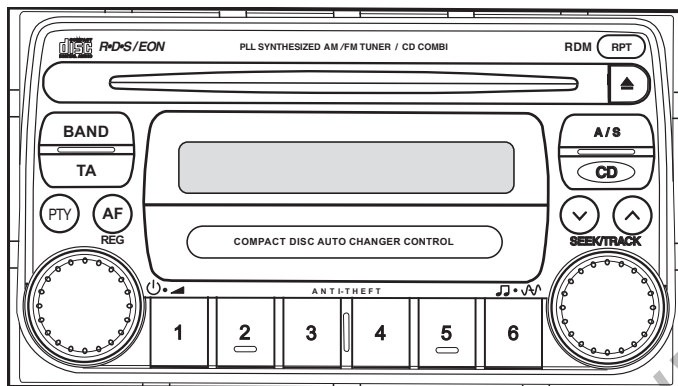
Position : RKE Design Group Manager

Date : November 20, 2009

DO UŽYTKUJENÉ

RADIOODTWARZACZ PS-2599

Z ZAKRESEM AM/FM
I STEROWANIEM WIELOPŁYTOWYM
ODTWARZACZEM CD



COMPACT
disc
DIGITAL AUDIO

Spis treści

1. WAŻNE INFORMACJE	14-2	5. ODTWARZANIE PŁYTY CD	
2. UWAGI EKSPLOATACYJNE	14-3	(PRZEZ ODTWARZACZ WEWNĘTRZNY).....	14-11
3. PODSTAWY OBSŁUGI	14-4	Wkładanie płyty	14-11
Włączanie radioodtworacza	14-4	Wymywanie płyty	14-11
Wyłączanie radioodtworacza	14-4	Odtwarzanie płyty	14-12
Regulacja głośności	14-4	Wybór odtwarzanej ścieżki	14-12
Regulacja dźwięku	14-4	Przyspieszone odtwarzanie i cofanie ścieżki	14-12
4. ODBIÓR RADIOWY	14-5	Powtarzanie odtwarzania wybranej ścieżki	14-12
Wybór zakresu częstotliwości	14-5	Odtwarzanie ścieżek w przypadkowej kolejności	14-12
Wyszukiwanie stacji radiowych	14-5	6. ODTWARZANIE PŁYTY CD (PRZEZ WIELOPŁYTOWY	
Ręczne strojenie	14-6	ODTWARZACZ ZEWNĘTRZNY).....	14-13
Wprowadzanie stacji do pamięci	14-6	Przełączanie na odtwarzacz wielopłytkowy	14-13
Automatyczne strojenie	14-6	Wybór odtwarzanej płyty	14-13
Funkcje RDS	14-7	Wybór odtwarzanej ścieżki	14-13
Ręczny wybór stacji w obrębie jednej sieci nadawczej	14-8	Przyspieszone odtwarzanie i cofanie ścieżki	14-14
Funkcja PTY	14-8	Powtarzanie odtwarzania wybranej ścieżki	14-14
Wybór rodzaju programu	14-9	Odtwarzanie ścieżek w przypadkowej kolejności	14-14
Wyszukiwanie stacji z użyciem funkcji PTY	14-9	7. ELEKTRONICZNE ZABEZPIECZENIE	
Zapamiętywanie rodzaju programu	14-10	PRZECIWKRADZIEŻOWE	14-15
Komunikaty alarmowe	14-10	Aktywacja elektronicznego zabezpieczenia	
Głośność odbioru serwisu drogowego, komunikatów		przeciwkradzieżowego	14-15
alarmowych oraz wybranego rodzaju audycji	14-10	Anulowanie aktualnego kodu identyfikacyjnego	14-16
Wybór języka	14-10	Wprowadzenie aktualnego kodu identyfikacyjnego	14-16
		8. NAJCZĘSTSZE PRZYCZYNY NIEDOMAGAŃ	14-17
		9. DANE TECHNICZNE	14-18

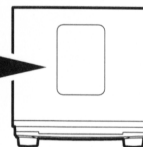
1. WAŻNE INFORMACJE

UWAGA

Przed użyciem tego urządzenia prosimy dokładnie zapoznać się z jego instrukcją obsługi.

⚠ OSTRZEŻENIE

Opisywane urządzenie zawiera czytnik laserowy i jest klasyfikowane jako „CLASS 1 LASER PRODUCT”. W celu zapewnienia jego prawidłowej eksploatacji należy dokładnie zapoznać się z niniejszą instrukcją obsługi i zachować ją na przyszłość. W razie jakichkolwiek problemów z odtwarzaczem należy zwrócić się do najbliższego autoryzowanego punktu serwisowego. Ze względu na zagrożenie bezpośrednim kontaktem z promieniowaniem laserowym, nie wolno samodzielnie otwierać obudowy.




Jednostka centralna

1. Gdy wewnątrz samochodu jest bardzo zimno, w przypadku włączenia odtwarzacza tuż po uruchomieniu ogrzewania kabiny może dojść do kondensacji pary wodnej na płycie kompaktowej lub elementach optycznych, uniemożliwiając prawidłowe odtwarzanie. Zawilgoconą płytę należy wytrzeć miękką ściereczką. Jeżeli dojdzie do zawilgocenia elementów optycznych odtwarzacza, należy odczekać godzinę, aż wnętrze urządzenia wyschnie.
2. Podczas jazdy po szczególnie wyboistych drogach może dochodzić do przeskakiwania odtwarzanego dźwięku na skutek wstrząsów.
3. Wewnątrz urządzenia znajdują się wysoce precyzyjne mechanizmy. W przypadku usterki nie wolno otwierać jego obudowy, wymontowywać jakiegokolwiek jego części ani smarować bądź oliwić ruchomych elementów. W takiej sytuacji należy zwrócić się do autoryzowanego punktu serwisowego lub działu serwisu przedstawicielstwa firmy Clarion.

2. UWAGI EKSPLOATACYJNE

Postępowanie z płytami kompaktowymi

Urządzenie to przystosowane jest do odtwarzania wyłącznie płyt kompaktowych oznaczonych symbolem . Żadne inne płyty nie są przez nie odtwarzane.

W celu wyjęcia płyty z jej pudełka należy nacisnąć środkową część podstawki i trzymając płytę za krawędź zewnętrzną ostrożnie wyciągnąć ją do góry.

Wymowianie płyty

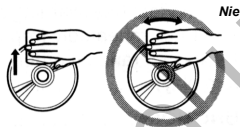


Prawidłowy sposób trzymania płyty kompaktowej

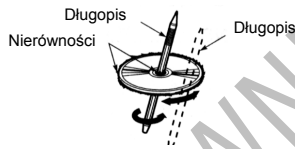


Płytę kompaktową należy trzymać tylko za jej krawędzie. Nie wolno dotykać jej płaskich powierzchni.

Do usuwania śladów palców i kurzu używać miękkiej tkaniny. Wycierać ruchami prostoliniowymi od środka w kierunku na zewnątrz.

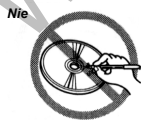


Nowe płyty mogą mieć drobne nierówności wzdłuż krawędzi, które mogą utrudnić bądź uniemożliwić odtwarzanie. Przed włożeniem płyty do odtwarzacza nierówności te należy wygładzić przy użyciu np. długopisu.



Uwagi dotyczące płyt kompaktowych

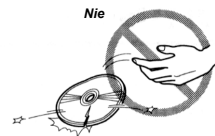
Na płytę nie wolno naklejać żadnych etykiet ani pisać na niej ołówkiem bądź długopisem.



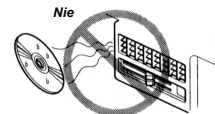
Do czyszczenia płyt nie stosować zwykłych środków zmywających, preparatów antystatycznych ani rozpuszczalników.



Nie używać płyt mocno porysowanych, zniekształconych ani pękniętych. Płyty takie mogą spowodować nieprawidłowe działanie lub uszkodzenie odtwarzacza.



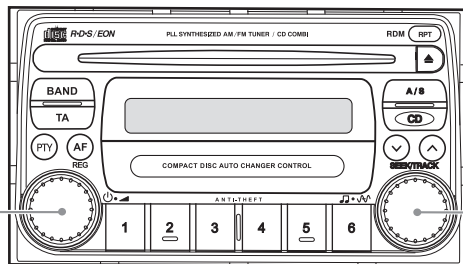
Nie wystawiać płyt kompaktowych na bezpośrednie działanie promieni słonecznych ani jakiegokolwiek innego źródła ciepła.



Uwaga:

- Nie stosować dostępnych w handlu osłon ani usztywnień do płyt kompaktowych. Grozi to wciągnięciem materiału przez wewnętrzny mechanizm i uszkodzeniem płyty.
- W zależności od warunków nagrania, urządzenie może nie odtwarzać płyt CD-R.
- Urządzenie nie odtwarza płyt CD-RW (przeznaczonych do wielokrotnego nagrywania).

3. PODSTAWY OBSŁUGI



Wyłącznik zasilania
Pokrętko regulacji
głośności

Pokrętko regulacji dźwięku
(barwy oraz równowagi
kanałów i równowagi
przednie-tylne głośniki)

Włączanie radioodtwarzacza

Uwaga:
Autotest

- W momencie pierwszego obrócenia wyłącznika zapłonu do pozycji „ACC” po wykonaniu podłączeń elektrycznych radioodtwarzacza lub podłączeniu wcześniej odłączonego akumulatora, uruchamiana jest operacja automatycznej kontroli stanu urządzenia. Równocześnie na wyświetlaczu błyska komunikat „SYSTEM CHECK”. Po naciśnięciu wyłącznika zasilania pojawia się ekran odbioru w paśmie FM.

Nacisnąć wyłącznik zasilania.

- Urządzenie zostaje włączone w trybie pracy, w jakim pozostawało w momencie ostatniego wyłączenia.

Wyłączanie radioodtwarzacza

Nacisnąć wyłącznik zasilania.

Regulacja głośności

Obracać pokrętko regulacji głośności.

- Obrót w prawo zwiększa głośność. Obrót w lewo zmniejsza głośność.

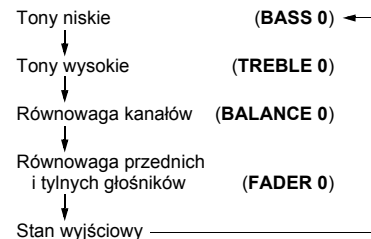
▲ OSTRZEŻENIE

Podczas jazdy siłę głosu należy tak ustawić, aby można było słyszeć odgłosy dochodzące z zewnątrz samochodu.

Regulacja dźwięku

1 Nacisnąć pokrętko regulacji dźwięku.

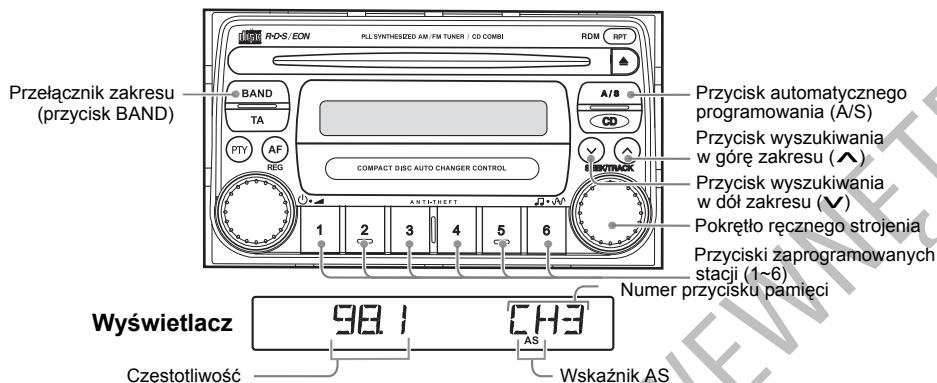
- Kolejne naciśnięcia powodują przełączenie pomiędzy następującymi parametrami regulacyjnymi:



2 Odpowiednio obracając pokrętko wyregulować dźwięk.

- W przypadku regulacji równowagi kanałów obrót pokrętła w prawo powoduje zwiększenie siły głosu z głośników po prawej stronie. Obrót pokrętła w lewo powoduje zwiększenie siły głosu z głośników po lewej stronie.
- W przypadku regulacji równowagi przednich i tylnych głośników obrót pokrętła w prawo powoduje zwiększenie głośności przednich głośników. Obrót pokrętła w lewo powoduje zwiększenie głośności tylnych głośników.

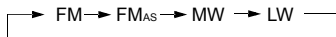
4. ODBIÓR RADIOWY



Wybór zakresu częstotliwości

Naciskając przycisk [BAND] wybrać odpowiedni zakres częstotliwości.

→ Kolejne naciśnięcia przycisku powodują przełączanie pomiędzy poszczególnymi zakresami w następującej kolejności:



Strojenie

- Dostrajanie odbiornika do odbioru stacji radiowych może być dokonywane jednym z trzech sposobów: za pomocą funkcji wyszukiwania stacji, za pomocą ręcznego strojenia i poprzez wywołanie częstotliwości wprowadzonych do pamięci urządzenia.

Wyszukiwanie stacji radiowych

Wyszukiwanie stacji możliwe jest w dwóch trybach: DX i LOCAL.

W trybie DX wyszukiwane są wszystkie stacje radiowe. W trybie LOCAL wyszukiwane są stacje radiowe zapewniające najlepszy odbiór.

Nacisnąć przycisk wyszukiwania w górę [▲] lub dół [▼] zakresu częstotliwości.

→ Po znalezieniu stacji wyszukiwanie zostaje przerwane.

Wyszukiwanie wszystkich stacji

- Nacisnąć przycisk [▼] lub [▲] w celu rozpoczęcia wyszukiwania stacji.
- Po naciśnięciu przycisku [▲] rozpoczyna się wyszukiwanie w górę zakresu częstotliwości. Po naciśnięciu przycisku [▼] rozpoczyna się wyszukiwanie w dół zakresu częstotliwości.
 -] W trybie wyszukiwania wszystkich stacji radiowych na wyświetlaczu pojawia się „DX”.

Wyszukiwanie stacji lokalnych

- Przytrzymanie przez co najmniej 1 sekundę naciśniętego przycisku [▼] lub [▲] uruchamia wyszukiwanie lokalnych stacji radiowych. Wybierane są tylko te stacje, które zapewniają dobry odbiór.
 -] W trybie wyszukiwania lokalnych stacji radiowych na wyświetlaczu pojawia się „LO”.

Ręczne strojenie

Obracać pokrętkę ręcznego strojenia.

→ Na wyświetlaczu pokazywana jest aktualnie nastawiona częstotliwość.

Wprowadzanie stacji do pamięci

1 Wybrać stację, która ma zostać wprowadzona do pamięci.

2 Nacisnąć i przez co najmniej 2 sekundy przytrzymać wciśnięty wybrany przycisk numeryczny [1~6], pod którym stacja ma zostać zapamiętana.

→ Na wyświetlaczu błysnie jeden raz numer przycisku pamięci oraz częstotliwość stacji i następuje jej zapamiętanie.

Uwaga:

- *Poprzednio zapamiętana pod danym przyciskiem stacja zostaje automatycznie wykasowana.*
- *Przyciski numeryczne pozwalają na zapamiętanie do 24 stacji radiowych (po 6 dla każdego z zakresów: LW, MW, FM i FMAs).*

Automatyczne strojenie

Uruchomienie tej funkcji powoduje automatyczne wyszukanie i zapamiętanie maksymalnie 6 stacji radiowych. Jeżeli zostanie znalezione mniej niż 6 stacji, poprzednio zapamiętane częstotliwości pozostają w pamięci.

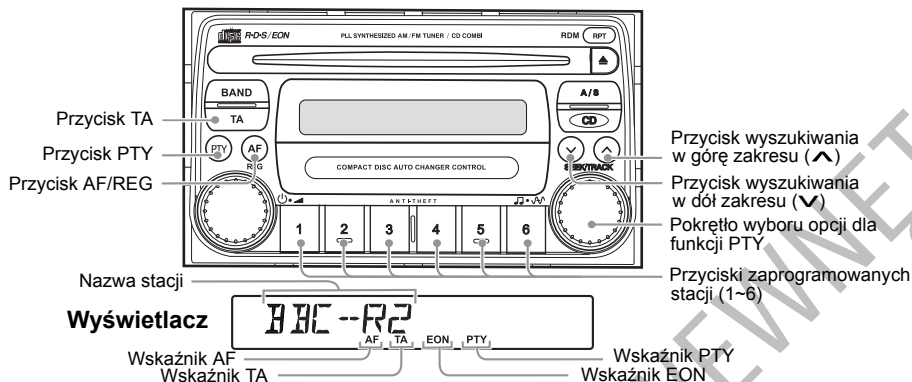
1 Naciskając przycisk [BAND] wybrać odpowiedni zakres częstotliwości (FM lub AM (MW/LW)).

2 Nacisnąć i przez co najmniej 2 sekundy przytrzymać wciśnięty przycisk [A/S].

→ Nastąpi zapamiętanie częstotliwości stacji radiowych zapewniających dobry odbiór.

⌋ W przypadku uruchomienia funkcji automatycznego strojenia w zakresie FM stacje zapamiętywane są w zakresie FMAs.

4. ODBIÓR RADIOWY



Funkcje RDS

System RDS (Radio Data System)

Radioodtwarzacz ma wbudowany dekodery sygnałów RDS, rozszerzający możliwości odbioru stacji nadających w tym systemie. Dekoder ten pozwala rozpoznawać i wyświetlać nazwę aktualnie odbieranej stacji, a podczas długiej podróży umożliwia automatyczne przełączanie na odbiór najlepiej słyszalnych stacji (funkcja AF). Ponadto możliwe jest automatyczne przełączanie na odbiór serwisu drogowego lub wybranego rodzaju audycji bez względu na to, w jakim trybie aktualnie pracuje radioodtwarzacz. Jeżeli dodatkowo odbierane są informacje EON, możliwe

jest automatyczne przełączanie pomiędzy stacjami należącymi do jednej sieci nadawczej oraz przerywanie odbioru aktualnej stacji na czas transmisji komunikatów drogowych przez inną stację (funkcja TP). Funkcja ta nie jest dostępna w niektórych regionach. Korzystanie z funkcji RDS możliwe jest tylko w zakresie FM.

- AF : Częstotliwość alternatywna
- PS : Nazwa stacji
- PTY : Rodzaj audycji
- EON : Wzmocniona inna sieć nadawcza
- TP : Serwis drogowy

Funkcja AF

Funkcja AF umożliwia samoczynne przełączanie na inną częstotliwość w obrębie danej sieci nadawczej w celu utrzymania dobrego odbioru. W ustawieniach fabrycznych funkcja ta jest włączona.

● Wyłączenie funkcji AF

- Nacisnąć przycisk [AF]. Na wyświetlaczu znika „AF” i funkcja zostaje wyłączona.

● Włączenie funkcji AF

- Nacisnąć przycisk [AF]. Na wyświetlaczu pojawia się „AF” i funkcja zostaje włączona.
- ↓ Gdy warunki odbioru aktualnej stacji ulegną pogorszeniu, na wyświetlaczu pojawi się „PISEARCH” i rozpocznie się wyszukiwanie innej częstotliwości odbioru dla tego samego programu.

Funkcja REG (odbior programów regionalnych)

Włączenie funkcji REG umożliwia odbiór wybranej rozgłośni regionalnej na częstotliwościach zapewniających najlepsze warunki odbioru. Gdy funkcja jest wyłączona, po wjechaniu w obszar zasięgu innej rozgłośni regionalnej następuje przełączenie na jej odbiór.

↓ W ustawieniach fabrycznych funkcja ta jest wyłączona.

Uwagi:

- Funkcja ta nie działa w przypadku odbioru rozgłośni ogólnokrajowych (np. BBC R2).
- Włączanie i wyłączanie funkcji REG jest realizowane, gdy włączona jest funkcja AF.

● Włączanie funkcji REG

- Nacisnąć i przytrzymać przez co najmniej 1 sekundę wciśnięty przycisk [REG].

● Wyłączanie funkcji REG

- Nacisnąć i przytrzymać przez co najmniej 1 sekundę wciśnięty przycisk [REG].

Ręczny wybór stacji w obrębie jednej sieci nadawczej

1 Funkcja ta działa, gdy włączona jest funkcja AF i wyłączona jest funkcja REG.

Uwaga:

- Funkcja ta może być wykorzystywana, gdy odbierana jest lokalna rozgłośnia na różnych częstotliwościach w obrębie tej samej sieci nadawczej.

2 Nacisnąć dowolny przycisk numeryczny [1~6] w celu przełączenia na rozgłośnie regionalną.

3 Gdy odbiór wybranej rozgłośni pogorszy się, ponownie nacisnąć ten sam przycisk numeryczny [1~6].

- Nastąpi zmiana częstotliwości odbioru rozgłośni regionalnej w ramach tej samej sieci nadawczej.

Funkcja TA (odbior serwisów drogowych)

Po włączeniu funkcji TA, z chwilą rozpoczęcia nadawania serwisu drogowego następuje samoczynne przełączenie na jego odbiór, niezależnie od aktualnego trybu pracy radioodtwarzacza. Można także uruchomić automatyczne wyszukiwanie stacji nadającej serwisy drogowe (TP):

- 1 Funkcja ta działa, gdy na wyświetlaczu podświetlone jest „T”. Symbol „T” na wyświetlaczu oznacza, że aktualnie odbierana stacja RDS transmituje serwisy drogowe.

● Włączanie funkcji TA

- Po naciśnięciu przycisku [TA] na wyświetlaczu pojawia się „TA” i radio przechodzi w stan oczekiwania na serwis drogowy.

Jeżeli aktualnie odbierana stacja nie jest stacją TP (nie nadaje serwisów drogowych), na wyświetlaczu co 30 sekund pojawia się komunikat „NO TRAFFIC”.

W momencie rozpoczęcia serwisu drogowego na wyświetlaczu pojawia się „TRAFFIC INFO”. Naciśnięcie przycisku [TA] w trakcie trwania serwisu drogowego powoduje przerwanie jego odbioru i przejście z powrotem w stan oczekiwania na kolejny serwis.

● Wyłączanie funkcji TA

- Nacisnąć przycisk [TA], gdy na wyświetlaczu podświetlone jest „TA”. „TA” zgaśnie i funkcja oczekiwania na serwis drogowy zostaje wyłączona.

Funkcja PTY

Funkcja ta umożliwia samoczynne przełączanie na odbiór audycji wybranego rodzaju, nawet gdy uruchomiony jest tryb pracy inny niż odbiór radiowy.

- 1 W niektórych krajach funkcja ta jest niedostępna.
- 1 Gdy włączona jest funkcja TA, stacja nadająca serwis drogowych ma pierwszeństwo przed wybraną przez funkcję PTY stacją nadającą wybrany rodzaj audycji.

● Włączanie funkcji PTY

- Po naciśnięciu przycisku [PTY] na wyświetlaczu pojawia się „PTY” i radio przechodzi w stan oczekiwania na wybrany rodzaj audycji. W momencie jej odbioru na wyświetlaczu pojawia się nazwa rodzaju programu.

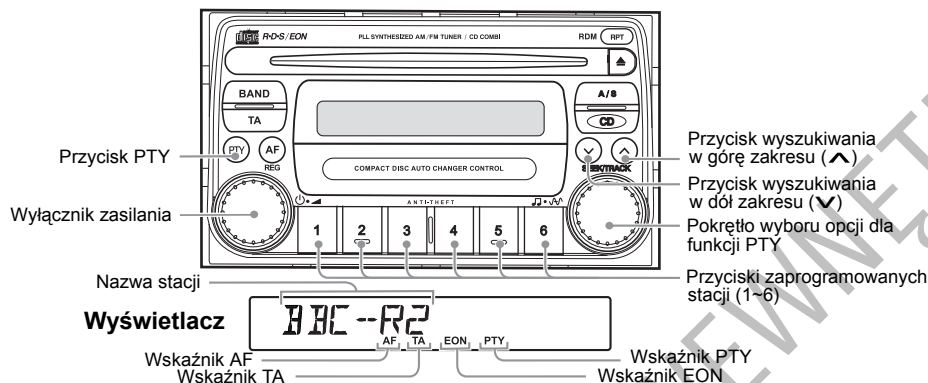
● Wyłączanie funkcji PTY

- Gdy nie nastąpiło automatyczne przełączenie na odbiór audycji wybranego rodzaju, nacisnąć przycisk [PTY] krócej niż 1 sekundę. Przytrzymanie wciśniętego przycisku [PTY] dłużej niż 1 sekundę powoduje wyświetlenie nazwy rodzaju aktualnie odbieranego programu.

● Przerwanie odbioru audycji po automatycznym przełączeniu na jej odbiór

- Naciśnięcie przycisku [PTY] po automatycznym przełączeniu na odbiór audycji wybranego rodzaju powoduje przerwanie jej odbioru i powrót do stanu oczekiwania na kolejną tego typu audycję.

4. ODBIÓR RADIOWY



Wyszukiwanie stacji z użyciem funkcji PTY

- 1 Nacisnąć przycisk [PTY] w celu przełączenia na wybór rodzaju programu.
- 2 Wybrać rodzaj programu.
- 3 Nacisnąć przycisk [▼] lub [▲]. Naciśnięcie przycisku [▲] uruchamia wyszukiwanie stacji nadającej wybrany rodzaj programu w górę zakresu częstotliwości. Naciśnięcie przycisku [▼] uruchamia wyszukiwanie w dół zakresu częstotliwości.

Wybór rodzaju programu

- 1 Nacisnąć przycisk [PTY] w celu uruchomienia trybu wyboru rodzaju programu dla funkcji PTY.
- 2 Naciskając odpowiedni przycisk numeryczny [1~6] lub obracając pokrętło wyboru opcji dla funkcji PTY wybrać żądany rodzaj programu.

1 Poniżej przedstawione są rodzaje programów fabrycznie przyporządkowane przyciskom numerycznym [1~6].

Numer przycisku	Rodzaj programu	
	Nazwa angielska	Opis
1	NEWS	Wiadomości
2	INFO	Informacje
3	POP M	Muzyka pop
4	SPORT	Sport
5	CLASSICS	Muzyka klasyczna
6	EASY M	Muzyka lekka

- 3 Po upływie 7 sekund od wybrania rodzaju programu następuje powrót do poprzedniego trybu pracy.

Zapamiętywanie rodzaju programu

- 1 Nacisnąć przycisk [PTY] w celu przełączenia na wybór rodzaju programu.
- 2 Obracając pokrętkę wyboru opcji dla funkcji PTY wybrać żądany rodzaj programu.

Można wybrać jeden z 29 rodzajów programów.

Rodzaj programu	
NAZWA ANGIELSKA	Opis
NEWS	Wiadomości
AFFAIRS	Aktualne wydarzenia
INFO	Informacje
SPORT	Sport
EDUCATE	Edukacja
DRAMA	Dramat
CULTURE	Kultura
SCIENCE	Nauka
VARIED	Różne
POP M	Muzyka pop
ROCK M	Muzyka rockowa
EASY M	Muzyka lekka
LIGHT M	Muzyka lekka
CLASSICS	Muzyka klasyczna
OTHER M	Pozostała muzyka
WEATHER	Pogoda

FINANCE	Finanse
CHILDREN	Dla dzieci
SOCIAL	Problemy społeczne
RELIGION	Audycje religijne
PHONE IN	Audycje z telefonicznym udziałem słuchaczy
TRAVEL	Audycje podróżnicze
LEISURE	Rozrywka
JAZZ	Jazz
COUNTRY	Muzyka country
NATION M	Muzyka narodowa
OLDIES	Złote przeboje
FOLK M	Muzyka ludowa
DOCUMENT	Słuchowiska dokumentalne

- 3 Nacisnąć i przez co najmniej 2 sekundy przytrzymać wciśnięty wybrany przycisk numeryczny [1~6], pod którym zostanie zapamiętany wybrany rodzaj programu.

Komunikaty alarmowe

W razie odebrania wiadomości alarmowej przerywane są wszelkie realizowane operacje. Na wyświetlaczu pojawia się komunikat „ALARM” i transmitowany jest komunikat ostrzegawczy.

Głośność odbioru serwisu drogowego, komunikatów alarmowych oraz wybranego rodzaju audycji

Podczas odbioru serwisu drogowego, komunikatów alarmowych oraz wybranego za pomocą funkcji PTY rodzaju audycji można ustawić głośność, z jaką programy te będą transmitowane.

1 W ustawieniach fabrycznych głośność ta ustawiona jest na poziomie „15”.

W tym celu podczas odbioru serwisu drogowego, komunikatów alarmowych lub wybranego rodzaju audycji należy obracając pokrętkę wyboru opcji dla funkcji PTY ustawić odpowiedni poziom głośności (0-33).

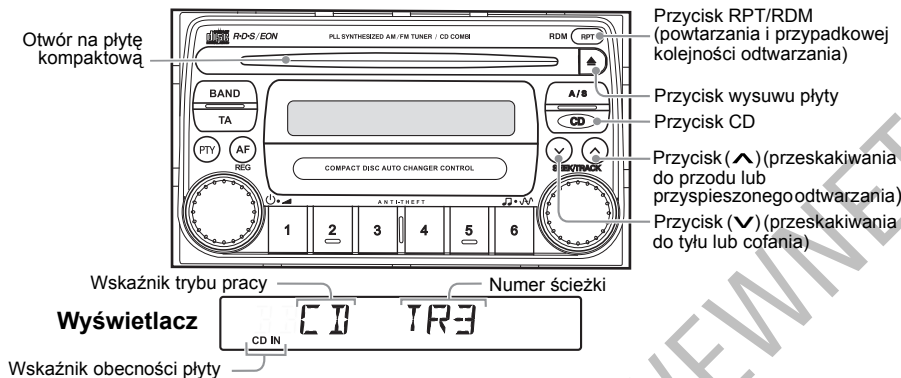
1 Po zakończeniu transmitowania serwisu drogowego, komunikatów alarmowych lub wybranego rodzaju audycji głośność powraca do poprzedniego poziomu.

Wybór języka

1 Wybór języka dotyczy funkcji PTY (9 możliwości).

- 1 Naciskając wyłącznik zasilania wyłączyć radioodtworacz.
- 2 Nacisnąć wyłącznik zasilania jednocześnie naciskając przycisk [PTY].
- 3 Obracając pokrętkę wyboru opcji dla funkcji PTY wybrać żądany język.

5. ODTWARZANIE PŁYTY CD (PRZEZ ODTWARZACZ WEWNĘTRZNY)



nie wolno próbować włożyć do niego następnej. Nie wypychać płyty na siłę.

- Włożenie nie nagranej płyty (np. CD-R) powoduje jej samoczynne wysunięcie.

Płyty kompaktowe o zmniejszonej średnicy (8-centymetrowe)

- Do odtwarzania takiej płyty nie jest potrzebne żadne dodatkowe wyposażenie.
- Płyty kompaktowe o zmniejszonej średnicy umieszczają się w środku otworu do wkładania płyt.

Wijmowanie płyty

Wijmowanie płyty po wyłączeniu zasilania

- Przycisk wysuwu płyty działa również po wyłączeniu radioodtwarzacza.

Nacisnąć przycisk wysuwu płyty.

- Jeżeli płyta nie zostanie wyjęta przed upływem około 15 sekund od jej wysunięcia, zostanie z powrotem wciągnięta do odtwarzacza.
- Ponieważ płyta kompaktowa o zmniejszonej średnicy po wysunięciu nie zostanie z powrotem wciągnięta do odtwarzacza w sposób automatyczny, należy ją bezwzględnie wyjąć.

Uwaga:

- *Próba wepchnięcia wysuniętej płyty, zanim zostanie z powrotem samoczynnie wciągnięta do odtwarzacza, może doprowadzić do porysowania jej powierzchni.*

Wkładanie płyty

Automatyczne uruchamianie odtwarzania

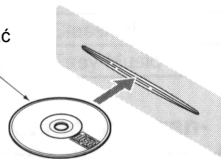
- Jeżeli wyłącznik zapłonu jest w pozycji „ACC” lub „ON”, włożenie płyty powoduje uruchomienie jej odtwarzania, nawet gdy radioodtwarzacz był wyłączony.

⚠ OSTRZEŻENIE

- W otwór do załadunku płyty nie wolno wkładać palców, dłoni ani jakichkolwiek przedmiotów poza płytami kompaktowymi.
- Nie wolno wkładać do odtwarzacza płyt zabrudzonych klejem lub z odklejoną etykietą. Może to uniemożliwić późniejszy wysuw płyty lub spowodować inne uszkodzenia.

Wsunąć płytę w otwór odtwarzacza.

Płytę należy wkładać etykietą do góry.



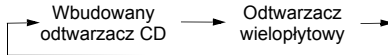
→ Po włożeniu płyty rozpoczyna się jej odtwarzanie i zapala się lampka kontrolna odtwarzacza.

- Nie stosować płyt nie posiadających oznaczenia **disc**.
- Urządzenie może nie odtwarzać niektórych rodzajów nagranych płyt CD-R i CD-RW.
- Płytę należy wkładać etykietą do góry.
- Jeżeli w odtwarzaczu jest załadowana płyta,

Odtwarzanie płyty

Nacisnąć przycisk [CD].

- Rozpoczyna się odtwarzanie płyty.
- Odtwarzanie rozpoczyna się od miejsca, w którym zostało ostatnio przerwane (pamięć ostatniej pozycji).
- Jeżeli wyłącznik zapłonu jest w pozycji „ACC” lub „ON” i w odtwarzaczu jest płyta, naciśnięcie przycisku CD powoduje uruchomienie odtwarzania, nawet gdy radioodtwarzacz był wyłączony.
- Jeżeli podłączony jest zewnętrzny odtwarzacz wielopłytowy, przełączania pomiędzy odtwarzaczami odbywa się w następującej kolejności:



Wybór odtwarzanej ścieżki

1 W celu przejścia do następnej ścieżki nacisnąć przycisk przeskakiwania do przodu [^].

2 W celu przejścia do poprzedniej ścieżki dwukrotnie nacisnąć przycisk przeskakiwania do tyłu [v].

- Naciśnięcie przycisku przeskakiwania do tyłu jeden raz powoduje przejście na początek aktualnie odtwarzanej ścieżki.

Przyspieszone odtwarzanie i cofanie ścieżki

1 W celu uruchomienia przyspieszonego odtwarzania należy przytrzymać naciśnięty przycisk [^].

- Przyspieszone odtwarzanie trwa, dopóki wciśnięty jest przycisk. Na wyświetlaczu pokazywany jest czas odtwarzania.

2 W celu cofnięcia odtwarzania należy przytrzymać naciśnięty przycisk [v].

- Odtwarzanie wstecz trwa, dopóki wciśnięty jest przycisk. Na wyświetlaczu pokazywany jest czas odtwarzania.

Powtarzanie odtwarzania wybranej ścieżki

Krótko nacisnąć przycisk [RPT/RDM] (nie naciskać dłużej niż 2 sekundy).

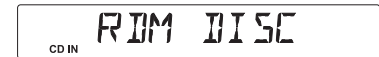
- Odtwarzanie aktualnej ścieżki będzie powtarzane.
- Ponowne naciśnięcie przycisku [RPT/RDM] przerywa powtarzanie odtwarzania.



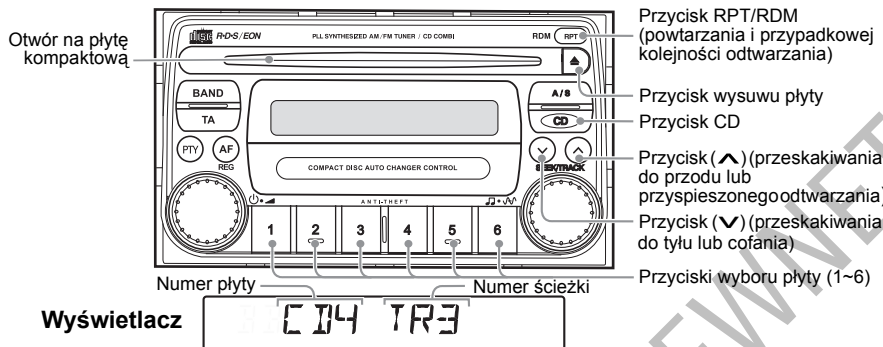
Odtwarzanie ścieżek w przypadkowej kolejności

Przytrzymać naciśnięty przycisk [RPT/RDM] przez co najmniej 2 sekundy.

- Ścieżki płyty będą odtwarzane w kolejności przypadkowej.
- Ponowne naciśnięcie przycisku [RPT/RDM] przerywa odtwarzanie w przypadkowej kolejności. (Nie ma potrzeby dłuższego naciskania przycisku.)



6. ODTWARZANIE PŁYTY CD (PRZEZ WIELOPŁYTOWY ODTWARZACZ ZEWNĘTRZNY)

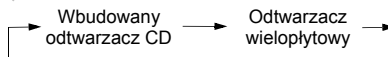


- 1 Włożyć magazynek z płytami do odtwarzacza wielopłytkowego.
- 2 Po włożeniu magazynku rozpocznie się sprawdzanie jego zawartości. W tym czasie wyświetlane jest „DISC CHECK”.

Przełączanie na odtwarzacz wielopłytkowy

Nacisnąć przycisk CD.

→ Kolejne naciśnięcia przycisku powodują przełączanie pomiędzy następującymi trybami pracy:



Wybór odtwarzanej płyty

Nacisnąć przycisk numeryczny [1~6] odpowiadający numerowi wybranej do odtwarzania płyty.

- Odtwarzanie rozpoczyna się od pierwszej ścieżki na płycie.
- Przyciski numeryczne przyporządkowane pozycjom, na których nie ma załadowanych płyt, nie działają.

Wybór odtwarzanej ścieżki

1 W celu przejścia do następnej ścieżki nacisnąć przycisk przeskakiwania do przodu [^].

2 W celu przejścia do poprzedniej ścieżki dwukrotnie nacisnąć przycisk przeskakiwania do tyłu [v].

- Naciśnięcie przycisku przeskakiwania do tyłu jeden raz powoduje przejście na początek aktualnie odtwarzanej ścieżki.

Przyspieszone odtwarzanie i cofanie ścieżki

1 W celu uruchomienia przyspieszonego odtwarzania należy przytrzymać naciśnięty przycisk [**^**].

→ Przyspieszone odtwarzanie trwa, dopóki wciśnięty jest przycisk. Na wyświetlaczu pokazywany jest czas odtwarzania.

2 W celu cofnięcia odtwarzania należy przytrzymać naciśnięty przycisk [**∨**].

→ Odtwarzanie wstecz trwa, dopóki wciśnięty jest przycisk. Na wyświetlaczu pokazywany jest czas odtwarzania.

Powtarzanie odtwarzania wybranej ścieżki

Krótko nacisnąć przycisk [RPT/RDM] (nie naciskać dłużej niż 2 sekundy).

- Odtwarzanie aktualnej ścieżki będzie powtarzane.
- Ponowne naciśnięcie przycisku [RPT/RDM] przerywa powtarzanie odtwarzania.

RPT TRACK



CD2 TR2 RPT

Odtwarzanie ścieżek w przypadkowej kolejności

Przytrzymać naciśnięty przycisk [RPT/RDM] przez co najmniej 2 sekundy.

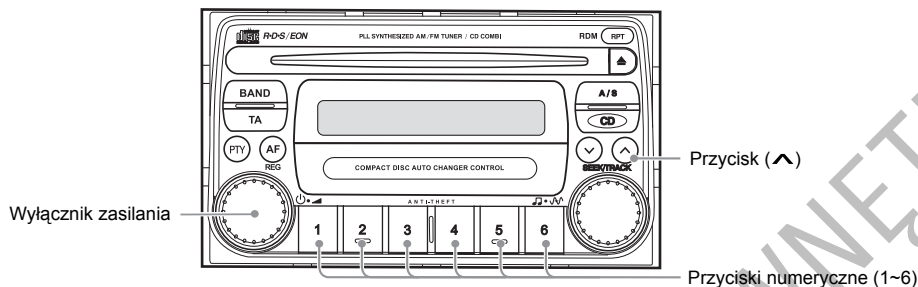
- Ścieżki płyty będą odtwarzane w kolejności przypadkowej.
- Ponowne naciśnięcie przycisku [RPT/RDM] przerywa odtwarzanie w przypadkowej kolejności. (Nie ma potrzeby dłuższego naciskania przycisku.)

RDM DISC



CD2 TR2 RDM

7. ELEKTRONICZNE ZABEZPIECZENIE PRZECIWKRADZIEŻOWE



Aktywacja elektronicznego zabezpieczenia przeciwkradzieżowego

1 Naciskając wyłącznik zasilania wyłączyć radioodtworacz.

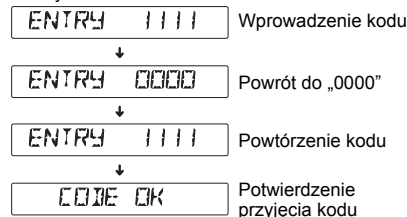
2 Nacisnąć wyłącznik zasilania jednocześnie naciskając przycisk [^].



3 Posługując się przyciskami numerycznymi [1~6] dwukrotnie wprowadzić 4-cyfrowy kod identyfikacyjny.

1 Kod identyfikacyjny może być dowolną kombinacją 4 cyfr z zakresu od 1 do 6. W razie zapomnienia kodu, po odłączeniu akumulatora (związany np. z przeprowadzaną naprawą) nie będzie możliwe wykonanie żadnych dalszych operacji.

Przykład



UWAGA:

• Kod identyfikacyjny należy zanotować i przechowywać w bezpiecznym miejscu.

Anulowanie aktualnego kodu identyfikacyjnego

1 Czynności te należy wykonać w razie potrzeby skasowania lub zmiany kodu elektronicznego zabezpieczenia przeciwkradzieżowego.

1 Naciskając wyłącznik zasilania wyłączyć radioodtworacz.

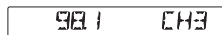
2 Nacisnąć wyłącznik zasilania jednocześnie naciskając przycisk [^].



Błyska

3 Wprowadzić aktualny kod identyfikacyjny.

Przykład



Wskazania dla odbioru radiowego

1 W celu dokonania zmiany kodu identyfikacyjnego należy powtórzyć czynności związane z aktywacją zabezpieczenia przeciwkradzieżowego.

Wprowadzenie aktualnego kodu identyfikacyjnego

1 W przypadku odłączenia zasilania od radioodtworacza (np. w razie wymiany akumulatora samochodowego), gdy zabezpieczenie przeciwkradzieżowe było uaktywnione, po przywróceniu zasilania należy wprowadzić kod identyfikacyjny.

1 Obrócić wyłącznik zapłonu do pozycji „ACC”.



Błyska

2 Wprowadzić aktualny kod identyfikacyjny.

Przykład



Potwierdzenie przyjęcia kodu

UWAGA:

- W razie podania nieprawidłowego kodu wyświetlone zostaje „----” i następuje przejście w stan blokady. Jeżeli błędny kod zostanie wprowadzony mniej niż 6razy, czas trwania stanu blokady wynosi 15 sekund. Powyżej tej liczby stan blokady trwa 15 minut.
- W przypadku zapomnienia kodu i wprowadzenia błędnej kombinacji nie będzie możliwe wykonanie żadnych dalszych operacji.

8. NAJCZĘSTSZE PRZYCZYNY NIEDOMAGAŃ

	Problem	Przyczyna	Sposób postępowania
Dotyczy wszystkich urządzeń	Urządzenie nie działa. (Brak odtwarzania dźwięku.)	Przepalony bezpiecznik.	Skontaktować się z autoryzowaną stacją obsługi Suzuki.
		Nieprawidłowe podłączenie.	Skontaktować się z autoryzowaną stacją obsługi Suzuki.
Radioodbiornik	Silne zakłócenia.	Nieprawidłowe dostrojenie do częstotliwości nadajnika.	Dostroić do właściwej częstotliwości stacji.
	Nie działa funkcja wyszukiwania stacji.	Brak stacji radiowych o odpowiednio mocnym sygnale.	Spróbować ręcznego strojenia.
Odtwarzacz CD	Nie można włożyć płyty.	W odtwarzaczu jest już płyta.	Wyjąć płytę z odtwarzacza.
	Przeskakiwanie dźwięku lub zakłócenia.	Zabrudzona płyta kompaktowa.	Oczyszczyć płytę z użyciem miękkiej ściereczki.
		Silnie zarysowana lub uszkodzona płyta kompaktowa.	Wymienić płytę na nieuszkodzoną.
	Zła jakość odtwarzanego dźwięku po włączeniu urządzenia.	W przypadku parkowania w wilgotnym miejscu, na soczewkach czytnika mogły osiąść kropelki wody.	Urządzenie pozostawić włączone przez około 1 godzinę w celu osuszenia.

■ Sygnalizacja usterek

Radioodtwarzacz ten wyposażony jest w funkcję autodiagnostyki, wykrywającą ewentualne usterki. W razie wystąpienia awarii na wyświetlaczu pokazywany jest rodzaj usterki. Na podstawie informacji podanych w poniższej tabeli należy podjąć stosowne działania zaradcze. Po usunięciu awarii urządzenie powraca do normalnego działania.

Komunikat o ustercie	Znaczenie i sposób postępowania
CD ERROR2	<ul style="list-style-type: none"> • „Usterka mechaniczna” odtwarzacza płyt kompaktowych. Awaria mechaniczna zewnętrznego odtwarzacza wielopłytkowego (niemożliwa zmiana lub wysunięcie płyty). → Uszkodzenie mechanizmu. Skontaktować się z autoryzowaną stacją obsługi Suzuki.
CD ERROR3	<ul style="list-style-type: none"> • „Usterka układu optycznego” odtwarzacza płyt kompaktowych. Nieprawidłowe działanie układu optycznego podczas odtwarzania, wynikłe na skutek uszkodzeń płyty lub z innych przyczyn. → Sprawdzić stan płyty kompaktowej.
CD ERROR6	<ul style="list-style-type: none"> • „Uszkodzona płyta” w odtwarzaczu. Płyta kompaktowa włożona odwrotnie lub włożony adapter 8-centymetrowy bez płyty. → Sprawdzić, czy płyta jest prawidłowo włożona.

1 W przypadku innego niż wyżej wyszczególnione komunikatu o ustercie należy wyłączyć radioodtwarzacz i skontaktować się z autoryzowaną stacją obsługi Suzuki.

9. DANE TECHNICZNE

■ Odtwarzacz CD

Pasma przenoszenia	10 Hz do 20 kHz \pm 2dB (JEITA)
Odstęp szumów	85 dB (JEITA)
Dynamika	85 dB (JEITA)
Zniekształcenia harmoniczne	0,04% (JEITA)

■ Tuner FM

Zakres częstotliwości	87,5 MHz do 108,0 MHz
Czułość użyteczna	12 dBf (Nowa IHF)
Czułość tłumienia 50 dB	20 dBf (Nowa IHF)
Odstęp szumów	60 dB (IHF • A)
Separacja kanałów	20 dB (1 kHz, 65 dB μ)

■ Tuner AM

Zakres częstotliwości	153 kHz do 279 kHz (LW)
.....	531 kHz do 1602 kHz (MW)
Czułość użyteczna	(LW)35 dB μ
.....	(MW)28 dB μ
Odstęp szumów	(LW)50 dB
.....	(MW)55 dB

■ Wzmacniacz

Znamionowa moc wyjściowa	14 W x 4 (1 kHz, 10%, 4 Ω)
Maksymalna moc wyjściowa	30 W x 4 (JEITA)
Regulacja barwy dźwięku	TONY NISKIE \pm 10 dB (100 Hz)
.....	TONY WYSOKIE \pm 10 dB (10 kHz)
Znamionowa oporność głośników	4 Ω







■ Dane ogólne

Napięcie zasilania	13,2 V
Biegun połączony z masą	Ujemny
Pobór prądu	4 A (na 1 W)
Masa	1,7 kg
Wymiary zewnętrzne	178 mm (S) x 100 mm (W) x 173,5 mm (G)

Uwaga:

- Ze względu na nieustanne doskonalenie produktu, dane techniczne oraz konstrukcja radioodtworacza mogą ulegać zmianom.

ZNACZENIE SYMBOLI OSTRZEGAWCZYCH NA AKUMULATORZE

	Nie palić, nie zbliżać się z otwartym ogniem, nie powodować iskrzenia		Kwas akumulatorowy
	Chronić oczy		Zapoznać się z instrukcją obsługi
	Chronić przed dostępem dzieci		Wybuchowy gaz

Publikacja przygotowana przez
SUZUKI MOTOR POLAND
Nr katalogowy 99999-SD-13
Czerwiec 2012
Wydrukowano w Polsce
Opracowano na podstawie 99011-81A2D-01E



INFORMACJE DLA STACJI OBSŁUGI

Zalecenia dotyczące paliwa:

Patrz strona 1-1.

Zalecenia dotyczące oleju silnikowego:

Gatunek: SG, SH, SJ, SL lub SM

Lepkość: SAE 5W-30, 10W-30, 10W-40, 15W-40 lub 20W-40

Szczegółowe informacje podane są pod hasłem

„Olej silnikowy i filtr oleju” w rozdziale

„PRZEGLĄDY I OBSŁUGA OKRESOWA”.

Płyn w układzie hamulcowym:

DOT3 lub SAE J1703

Płyn w automatycznej skrzyni biegów:

Suzuki ATF 3317 lub Mobil ATF 3309 ^Å ^å
odpowiednik DEXRON[®]-III.

Ciśnienie w zimnym ogumieniu:

Patrz naklejka informacyjna na słupku drzwi kierowcy.

